

Министерство образования и науки Российской Федерации
Федеральное государственное бюджетное образовательное
учреждение высшего образования
«Владимирский государственный университет имени Александра
Григорьевича и Николая Григорьевича Столетовых»
Институт архитектуры, строительства и энергетики
Кафедра «Теплогазоснабжения, вентиляции и гидравлики»

С.В. Угорова

«Вентиляция»

Курс лекций

по дисциплине «Вентиляция» для студентов ВлГУ, обучающихся
по направлению 08.03.01 «Строительство», профиль
«Теплогазоснабжение и вентиляция»

©

Владимир

2020

Оглавление

1. Введение к курсу лекций	3 –4
2. Лекция 1. Определение, назначение и классификация систем вентиляции.....	4 - 9
3. Лекция 2. Воздухообмен. Определение количества приточного воздуха.....	10– 16
4. Лекция 3. Воздуховоды и каналы.....	16– 20
5. Лекция 4. Основы аэродинамики.....	20– 24
6. Лекция 5. Аэродинамический расчет систем вентиляции.....	24 – 30
7. Лекция 6. Приточные и вытяжные системы.....	31 -35
8. Лекция 7. Калориферы приточной камеры.....	35 –41
9. Лекция 8 - 9. Очистка вентиляционного воздуха.....	41 – 50
10. Лекция 10 -11 .Распределение воздуха в помещениях.....	50- 62
11. Лекция 12 - 13. Местные отсосы	62– 75
12. Лекция 14. Системы местной приточной вентиляции.....	75– 82
13. Лекция 15-16. Аэрация и специальные виды вентиляции.....	82– 92
14. Лекция 17. Испытание и наладка систем вентиляции.	93– 103
15. Заключение.....	103
16. Литература.....	104-105

Введение к курсу лекций

Вентиляция зданий и сооружений является одним из основных разделов строительной науки и техники. Системы вентиляции обеспечивают поддержание внутренних климатических условий в помещениях жилых, общественных, производственных зданий.

В последнее время в связи со значительными объемами строительства инженерных систем, в частности, систем вентиляции в современных зданиях и при реконструкции существующих зданий, с возросшими требованиями к комфорту помещений, и требований к параметрам воздуха при выполнении технологических процессов, увеличился спрос на специалистов, занимающихся такими системами.

Дисциплина вентиляция воздуха по учебному плану относится к вариативной части общепрофессионального цикла.

Целью дисциплины «Вентиляция» является: приобретение студентами знаний конструктивных решений и методологии проектирования вентиляции гражданских и производственных зданий.

Задачи дисциплины «Вентиляция» - изучение конструктивных особенностей вентиляционных систем и составляющих ее элементов, овладение методами их расчета; приобретение студентами навыков проектной работы, умения обосновывать и принимать схемные и конструктивные технические решения систем вентиляции различных зданий и сооружений с увязкой со строительными конструкциями зданий и особенностями технологического процесса, осуществляемого в нем; овладение приемами работы с измерительными приборами, используемыми при пуско-наладке, регулировке и обследовании систем вентиляции.

Дисциплина «Вентиляция» базируется на знаниях, умениях и навыках, приобретенных в ходе изучения дисциплин: «Механика жидкости и газа», «Теоретические основы теплотехники (техническая термодинамика и тепломассообмен)», «Архитектура и строительные конструкции», а также на «Основы обеспечения микроклимата здания (включая теплофизику здания)», «Кондиционирование воздуха и холодоснабжение» и «Отопление», и служит основой для изучения дисциплин профильной направленности.

При изложении материала учитывалось наличие в учебном плане смежных дисциплин, что позволило сделать изложение более компактным и целенаправленным.

При изучении дисциплины 112 часов отводится на самостоятельную работу студентов.

Лекция 1

Определение, назначение и классификация систем вентиляции

План лекции

- а) Определение вентиляции, системы вентиляции.
- б) Классификация систем вентиляции
- в) Область применения систем вентиляции

ВЕНТИЛЯЦИЯ - обмен воздуха в помещениях для удаления избытков теплоты, влаги, вредных и других веществ с целью обеспечения допустимых метеорологических условий и чистоты воздуха в обслуживаемой или рабочей зоне при средней необеспеченности 400 ч/г - при круглосуточной работе и 300 ч/г - при односменной работе в дневное время [10].

Основная цель вентиляции — поддержание допустимых параметров воздуха в помещении — может быть достигнута различными путями. Например, для обычного помещения с избытками тепла поддержание необходимых условий можно осуществить и естественным проветриванием (аэрацией), и организацией в помещении воздухообмена с помощью вентиляторов, и подачей в помещение специально обработанного (охлажденного) воздуха. Способы подачи и удаления воздуха весьма разнообразны.

При выборе системы вентиляции в первую очередь должны учитываться санитарно-гигиенические и технологические требования, а также экономические факторы. При проектировании вентиляции традиционно предпочтение отдается наиболее простым из обеспечивающих заданные условия способам. При этом следует стремиться уменьшать производительность систем, принимая целесообразные конструктивно-планировочные решения здания, внедряя технологические процессы с минимумом вредных выделений, устраивая укрытия мест образования вредных выделений. Наиболее целесообразная система вентиляции выбирается при

участии специалистов разных профилей — сантехников, строителей и технологов.

Вентиляционная система — это совокупность устройств для обработки, транспортирования, подачи и удаления воздуха [1].

По назначению системы вентиляции подразделяются на приточные и вытяжные, обеспечивающие либо общеобменную, либо местную вентиляцию. Приточные системы — это системы, подающие воздух в помещение. Системы, удаляющие загрязненный воздух из помещения, называются вытяжными. Если вентилируется все помещение или его рабочая зона при наличии рассредоточенных источников вредных выделений, то вентиляция называется общеобменной. Удаление воздуха непосредственно от оборудования — источника вредных выделений — или подача воздуха в какую-либо определенную часть помещения носит название местной вентиляции. Местная вытяжная вентиляция может быть эффективнее общеобменной, так как удаляет вредные выделения от мест их образования и с большей концентрацией.

По способу побуждения движения воздуха системы вентиляции подразделяются на системы с механическим побуждением (с применением вентиляторов, эжекторов и пр.) и системы с естественным побуждением (с использованием естественных сил — воздействия ветра и гравитации). При этом вентиляция помещения может осуществляться через разветвленную сеть каналов (воздуховодов) — канальные системы вентиляции или через проемы в наружных ограждениях — бесканальная вентиляция.

В табл. 1 приведена общая сводка вариантов систем вентиляции.

Перечисленные в табл. 1 варианты систем вентиляции (за исключением III, VII, XIV и XVI) могут применяться в следующих случаях:

I — приточная общеобменная канальная с механическим побуждением — в

Варианты систем вентиляции

Таблица 1

Классификация систем по способу	Варианты систем, классифицируемых по назначению	
	приточных	вытяжных

побуждения движения воздуха и конструктивным особенностям				
	при общеоб- мениой вентиляции	при местной вентиляции	при общеоб- мениой вентиляции	при местной вентиляции
С механическим побуждением:				
канальная	I	V	IX	XIII
бесканальная	II	VI	X	XIV*
С естественным побуждением:				
канальная	III*	VII*	XI	XV
бесканальная	IV	VIII	XII	XVI*

* Варианты систем вентиляции, не получившие у нас широкого распространения: III и VII применяют в районах с тропическим климатом, XIV и XVI— в некоторых технологических аппаратах.

промышленных зданиях, в больших помещениях общественных зданий (зрительные, торговые и обеденные залы, кухни предприятий общественного питания и т. д.). Возможна раздача воздуха в обслуживаемой (рабочей) зоне помещения (рис.1, а) и сосредоточенная подача воздуха в помещение одной или несколькими струями (рис. 1, б)

В этой системе для экономии тепла в зимнее время используют рециркуляцию внутреннего воздуха (рис.1, в). Выбор системы приточной или с рециркуляцией внутреннего воздуха определяется санитарно-гигиеническими и технологическими требованиями;

II — приточная общеобменная бесканальная с механическим побуждением— в производственных помещениях с небольшим

количеством работающих при отсутствии постоянных рабочих мест, для периодического проветривания помещений с избытками тепла, в качестве дополнительной системы, работающей в летний период либо в зимний период с подогревом или рециркуляцией воздуха, а также во вспомогательных помещениях промышленных зданий;

IV — приточная общеобменная бесканальная с естественным побуждением (аэрационный приток) — в промышленных зданиях со значительными избытками тепла, в помещениях жилых и общественных зданий в летних условиях и т. д. Приток осуществляется через открытые окна или специальные аэрационные отверстия. Движение воздуха обуславливается разностью давления снаружи и внутри здания, возникающей под действием ветра и гравитационных сил;

V — приточная местная канальная с механическим побуждением — в производственных помещениях. Такая система позволяет создавать требуемые санитарными нормами условия на рабочем месте (душирование рабочих мест) или в какой-либо определенной части помещения (создание оазисов). При этом в цехе в целом условия могут быть любыми. Воздух, подаваемый такой системой, как правило, подвергается предварительной обработке (нагреванию или охлаждению,

увлажнению, очистке от пыли);

VI — приточная местная бесканальная с механическим побуждением — для душирования рабочих мест в производственных помещениях, Установки этого варианта вентиляции, работающие на рециркуляционном воздухе с некоторой его обработкой (увлажнением), могут быть передвижными ;

IX — вытяжная общеобменная канальная с механическим побуждением — в тех же случаях, что и система варианта I (наиболее распространенный вид вытяжной вентиляции). Вытяжка может устраиваться из рабочей или верхней зоны помещения, из нескольких объединенных одной системой помещений здания;

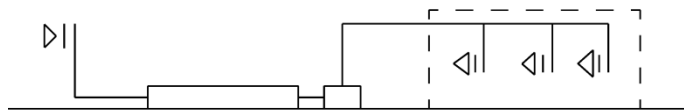
X — вытяжная общеобменная бесканальная с механическим побуждением (вентилятор устанавливается в проеме наружного ограждения) — в основном в производственных помещениях для периодического проветривания или для увеличения вытяжки в летнее время. По этому же принципу устроены аварийные системы вентиляции для усиленного проветривания помещений в случае аварийного поступления в них вредных выделений;

XI — вытяжная общеобменная канальная с естественным побуждением— в жилых и административных зданиях и производственных помещениях. Движение воздуха в этой системе происходит вследствие различной плотности воздуха снаружи и внутри помещения. Иногда вытяжную шахту системы снабжают дефлектором— устройством, использующим действие ветра для перемещения воздуха по системе;

XII — вытяжная общеобменная бесканальная с естественным побуждением (аэрационная вытяжка) — в производственных помещениях. Удаление воздуха происходит либо через специальные отверстия в верхней части вертикальных наружных ограждений, либо через открывающиеся створки фонарей;

XIII — вытяжная местная канальная с механическим побуждением— в промышленных зданиях (наиболее эффективный вид вытяжной вентиляции). При применении этой системы вредные выделения удаляются из помещения непосредственно от мест их образования.

а)



б)



в)

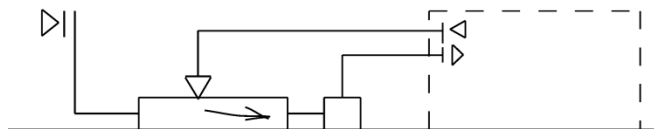


Рис.1. Схемы приточных систем общеобменной канальной вентиляции с механическим побуждением движения воздуха

а) прямоточная с раздачей воздуха в рабочей зоне помещения; б) прямоточная с сосредоточенной подачей воздуха; в) с рециркуляцией внутреннего воздуха

Перед выбросом в атмосферу удаляемый воздух должен подвергаться очистке. Иногда эту систему используют для транспортирования отходов и материалов — пневматического транспорта;

XV — вытяжная местная канальная с естественным побуждением— для удаления нагретого загрязненного воздуха от различных технологических печей, оборудования и т. п.

Наличие различных конструктивных решений для систем вентиляции позволяет выбирать для каждого случая наиболее оптимальную систему. При этом возможны сочетания нескольких вариантов систем вентиляции. Например, приток с естественным побуждением, вытяжка с механическим побуждением; приток и вытяжка с естественным побуждением и т. д.

Тесты к лекции 1

Какие бывают системы вентиляции по назначению?

- 1.Общеобменные и местные.
2. Приточные и вытяжные.
- 3.Канальные и бесканальные.

Какова основная цель системы вентиляции?

- 1.Поддержание оптимальных параметров воздуха в помещении.
2. Поддержание допустимых параметров воздуха в помещении.
- 3.Удаление воздуха из помещения.

Где применяется вытяжная общеобменная система вентиляции бесканальная с естественным побуждением движения воздуха?

- 1.В жилых зданиях.
- 2.В промышленных зданиях.
3. Во вспомогательных помещениях промышленных зданий.

Какой вид вытяжной системы вентиляции наиболее эффективный?

1. Аэрационная вытяжка.
2. Общеобменная вытяжная система.
3. Местная вытяжная система вентиляции.

Воздухообмен. Определение количества приточного воздуха

План лекции

- а) Определение воздухообмена и кратности воздухообмена.
- б) Определение количества приточного воздуха.
- в) Основные принципы организации воздухообмена в системах вентиляции.
- г) Основные схемы циркуляции воздуха.

Воздухообменом называется частичная или полная замена воздуха, содержащего вредные выделения, чистым атмосферным воздухом. Количество воздуха, подаваемое или удаляемое из помещения за час из помещения, отнесенное к его внутренней кубатуре, принято называть кратностью воздухообмена [6].

$$\bar{n} = \frac{L}{V},$$

где n – кратность воздухообмена; L - расход воздуха; V - объем помещения.

При этом знак (+) обозначает воздухообмен по притоку, знак (-) – по вытяжке.

Воздухообмен в помещении определяют отдельно для теплого, холодного и переходного периодов при плотностях удаляемого и приточного воздуха $1,2 \text{ кг/м}^3$ по следующим формулам:

- а) по избыткам явной теплоты:

$$L = L_{\text{об(р)з}} + \frac{3,6 \cdot Q_{\text{я}} - c \cdot L_{\text{об(р)з}} \cdot (t_{\text{об(р)з}} - t_{\text{пр}})}{c \cdot (t_{\text{y}} - t_{\text{пр}})},$$

- б) по массе выделяющихся вредных веществ:

$$L = L_{\text{об(р)з}} + \frac{m_{\text{po}} - L_{\text{об(р)з}} \cdot (k_{\text{об(р)з}} - k_{\text{пр}})}{(k_{\text{y}} - k_{\text{пр}})},$$

Если в воздух помещения выделяется несколько вредных веществ, обладающих эффектом суммации действия, необходимо воздухообмен определить, суммируя расходы воздуха, рассчитанные по каждому из этих веществ.

Если в помещения поступает несколько видов вредных веществ, не обладающих суммацией действия, расход приточного воздуха

принимают по большему из полученных результатов (по определяющей вредности).

в) по избыткам влаги (водяного пара):

$$L = L_{\text{об(р)з}} + \frac{W - 1,2 \cdot L_{\text{об(р)з}} \cdot (d_{\text{об(р)з}} - d_{\text{пр}})}{1,2 \cdot (d_y - d_{\text{пр}})},$$

г) по избыткам теплоплоты:

$$L = L_{\text{об(р)з}} + \frac{3,6 \cdot Q_{\text{П}} - 1,2 \cdot L_{\text{об(р)з}} \cdot (I_{\text{об(р)з}} - I_{\text{пр}})}{1,2 \cdot (I_y - I_{\text{пр}})},$$

д) по нормируемой кратности воздухообмена:

$$L = V \cdot n,$$

е) по нормируемому удельному расходу приточного воздуха:

$$L = F \cdot L'_{\text{пр}},$$

$$L = N \cdot L''_{\text{пр}},$$

где $L_{\text{об(р)з}}$ - расход воздуха, удаляемый из обслуживаемой или рабочей зоны, м³/ч; $Q_{\text{Я}}$, $Q_{\text{П}}$ - избыточный явный и полный тепловой поток в потоки в помещении, Вт;

c – теплоемкость воздуха, равная $1,2 \frac{\text{кДж}}{\text{м}^3 \cdot \text{°C}}$;

$t_{\text{об(р)з}}$ – температура воздуха, удаляемого из обслуживаемой рабочей зоны, °С;

$t_{\text{пр}}$ – температура воздуха, подаваемого в помещение, °С;

t_y – температура воздуха, удаляемого из помещения за пределами обслуживаемой или рабочей зоны, °С;

W – избытки влаги в помещении, $\frac{\text{г}}{\text{ч}}$;

$d_{\text{об(р)з}}$ – влагосодержание воздуха, удаляемого из обслуживаемой рабочей зоны, $\frac{\text{г}}{\text{кг}}$;

$d_{\text{пр}}$ – влагосодержание воздуха, подаваемого в помещение, $\frac{\text{г}}{\text{кг}}$;

d_y – влагосодержание воздуха, удаляемого из помещения за пределами обслуживаемой или рабочей зоны, $\frac{\text{г}}{\text{кг}}$;

$I_{\text{об(р)з}}$ – удельная энтальпия воздуха, удаляемого из обслуживаемой рабочей зоны, $\frac{\text{кДж}}{\text{кг}}$;

$I_{\text{пр}}$ – удельная энтальпия воздуха, подаваемого в помещение, $\frac{\text{кДж}}{\text{кг}}$;

I_y – удельная энтальпия, удаляемого из помещения за пределы обслуживаемой или рабочей зоны, $\frac{\text{кДж}}{\text{кг}}$;

m_{po} – масса каждого из вредных веществ, поступающего в воздух помещения $\frac{\text{мг}}{\text{ч}}$;

$k_{\text{об(р)з}}$ – концентрация вредного вещества в воздухе, удаляемом из обслуживаемой рабочей зоны, $\frac{\text{мг}}{\text{м}^3}$;

$k_{\text{пр}}$ – концентрация вредного вещества в воздухе, подаваемом в помещение, $\frac{\text{мг}}{\text{м}^3}$;

k_y – концентрация вредного вещества в воздухе, удаляемом из помещения за пределами обслуживаемой или рабочей зоны, $\frac{\text{мг}}{\text{м}^3}$;

V – объем помещения, м^3 , для помещений высотой 6 м и более $V = 6 \cdot F$; F - площадь помещения, м^2 ;

N – число людей, рабочих мест, единиц оборудования;

n – нормируемая кратность воздухообмена, 1/ч;

$L'_{\text{пр}}$ – нормируемый расход приточного воздуха на 1м^2 площади пола помещения, $\text{м}^3/(\text{ч} \cdot \text{м}^2)$;

$L''_{\text{пр}}$ – нормируемый удельный расход приточного воздуха на одного человека, одно рабочее место или единицу оборудования.

Параметр $k_{\text{об(р)з}}$ принимают равным ПДК в рабочей зоне, а параметры $t_{\text{об(р)з}}$, $d_{\text{об(р)з}}$, $I_{\text{об(р)з}}$ – равными расчетным параметрам в обслуживаемой или рабочей зоне помещения.

Основные принципы организации воздухообмена в системах вентиляции

Основные принципы организации воздухообмена систем вентиляции заключаются в следующем:

1) местная вытяжная вентиляция должна локализовать вредные выделения в местах их образования, предотвращать распространение их по помещению;

2) приточный воздух необходимо подавать так, чтобы он, поступая в зону дыхания людей был чистым и имел температуру и скорость движения в соответствии с требованиями санитарных норм;

3) общеобменная вентиляция должна разбавлять и удалять вредные выделения, поступающие в помещение, обеспечивая в обслуживаемой зоне допустимые значения параметров – температуры, относительной влажности, чистоты и скорости движения воздуха;

4) объемы приточного и вытяжного воздуха должны исключать перетекание загрязненного воздуха из помещений с выделениями вредных веществ в другие помещения.

Решение вопроса подачи и удаления воздуха зависит от конкретных условий. Выбор этого решения можно основывать на следующих рекомендациях:

а) траектория подачи чистого воздуха не должна пересекать загрязненные участки помещения;

б) при значительных избытках тепла в помещении приточный воздух в холодный период года следует подавать с минимально допустимой температурой;

в) в теплый период года предпочтительней подача приточного воздуха в обслуживаемую зону;

г) при решении вопроса воздухораспределения необходима проверка уровня температур и скорости движения воздуха на рабочих местах;

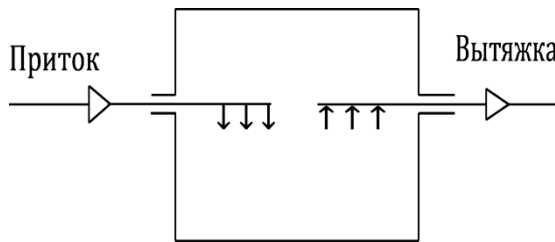
д) при воздушном отоплении воздух следует подавать в рабочую зону.

При общеобменной вентиляции необходимо, чтобы весь подаваемый воздух участвовал в поглощении вредных выделений и удалялся после того, как его концентрация достигнет расчетных значений. Воздух должен распределяться по помещению таким образом, чтобы не было застойных зон. Это в значительной мере зависит от расположения приточных и вытяжных отверстий.

С учетом схем циркуляции воздуха различают четыре основные схемы организации воздухообмена при общеобменной вентиляции: сверху-вверх, сверху-вниз, снизу-вверх, снизу – вниз.

Схема сверху-вниз рис.2 предусматривает подачу воздуха у потолка и вытяжку у пола помещения, в схеме сверху-вверх подача и удаление воздуха происходит в верхней зоне помещения.

а)



б)

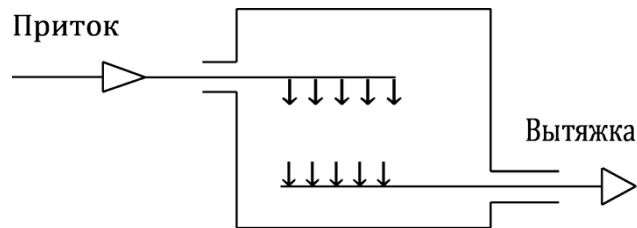
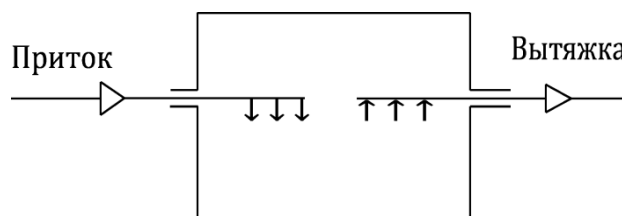


Рис. 2. Схемы циркуляции воздуха сверху-вверх и сверху-вниз

Обе схемы целесообразно применять при наличии теплоизбытков в помещении. По этой схеме приточный воздух проходит все помещение поглощает теплоту и поступает в рабочую зону нагретым. Это позволяет принимать разность температур приточного и внутреннего воздуха $\Delta t_p = 5 \dots 10 \text{ }^\circ\text{C}$.

Схема снизу-вверх рис. 3 предусматривает подачу воздуха в нижнюю зону, а удаление – верхней зоне, схема снизу-вниз - подачу и удаление внизу помещения.

При такой схеме перепад температур не должен превышать $3 \dots 5 \text{ }^\circ\text{C}$.



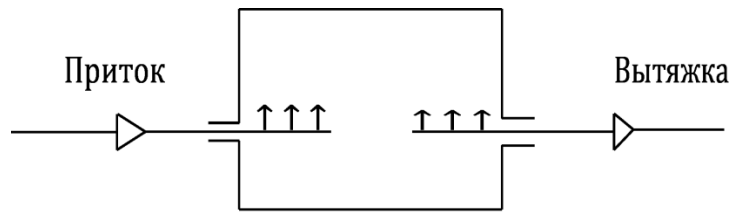


Рис. 3. Схемы циркуляции воздуха снизу-вниз и снизу-вниз

При выделении газов с плотностью, большей плотности воздуха, из нижней зоны удаляется 60 – 70 % воздуха из верхней зоны 30 – 40 %.

Если плотность газа меньше плотности воздуха, то удаление происходит из верхней зоны помещения, а подача в рабочую зону.

В помещениях со значительными влаговыделениями вытяжка воздуха осуществляется из верхней зоны, 40% подается в верхнюю зону и 60% в рабочую зону.

Во всех случаях подача чистого воздуха происходит в чистую зону, а удаляется воздух из наиболее загрязненной.

Тесты к лекции 2

Что такое воздухообмен?

1. Количество воздуха, подаваемое или удаляемое из помещения за час из помещения, отнесенное к его внутренней кубатуре.
2. Воздухообменом называется частичная или полная замена воздуха, содержащего вредные выделения, чистым атмосферным воздухом.
3. Количество воздуха, подаваемого в помещение.

По какой формуле определяется расход приточного воздуха по массе вредных выделений?

$$1. L = L_{об(р)з} + \frac{3,6 \cdot Q_{я-с} \cdot L_{об(р)з} \cdot (t_{об(р)з} - t_{пр})}{c \cdot (t_y - t_{пр})}$$

$$2. L = L_{об(р)з} + \frac{W - 1,2 \cdot L_{об(р)з} \cdot (d_{об(р)з} - d_{пр})}{1,2 \cdot (d_y - d_{пр})}$$

$$3. L = L_{об(р)з} + \frac{3,6 \cdot Q_{п-1,2} \cdot L_{об(р)з} \cdot (I_{об(р)з} - I_{пр})}{1,2 \cdot (I_y - I_{пр})}$$

Сколько существует схем воздухообмена?

1. Одна схема.
2. Две схемы.
3. Четыре схемы.

Каким образом осуществляется воздухообмен, если в воздух помещения выделяются газы, имеющие плотность больше плотности воздуха?

1. Из нижней зоны удаляется 30 – 40 % воздуха из верхней зоны 60 – 70 %.
2. Из нижней зоны удаляется 60 – 70 % воздуха из верхней зоны 30 – 40 %.
3. Из нижней зоны удаляется 50 % воздуха из верхней зоны 50 %.

Лекция 3

Каналы и воздуховоды

План лекции

- а) Классификация каналов и воздуховодов.
- в) Конструкции и материалы каналов и воздуховодов. Фасонные части воздуховодов.

Распределение воздуха в системах вентиляции осуществляется сетью воздуховодов (каналов), которые должны отвечать определенным требованиям: обеспечивать пропускную способность для прохождения необходимого объема воздуха; иметь минимальное сопротивление и потери; обеспечивать по скоростному режиму нормативные шумовые характеристики; занимать минимальное пространство. При необходимости на воздуховоды наносится тепло-, звуко- или пароизоляция, а также огнезащитные покрытия.

В соответствии со СНиП для транзитных участков систем общеобменной вентиляции и воздушного отопления при статическом давлении у вентилятора более 1400 Па и независимо от давления у транзитных участков систем местных отсосов и кондиционирования, а также систем, обслуживающих помещения категорий А и Б, следует применять воздуховоды класса П (плотные) [3].

Кроме вышеперечисленных случаев воздуховоды класса П должны проектироваться для участков вытяжных (ненапорных) воздуховодов, расположенных во встроено-пристроенных помещениях и прокладываемые в лестнично-лифтовых холлах жилой части зданий, когда по этим воздуховодам транспортируется с примесями вредных и пахучих веществ.

В остальных случаях проектируются воздуховоды класса Н (нормальные).

По скорости потока воздуха воздуховоды подразделяются на низкоскоростные ($v < 13$ м/с) и высокоскоростные ($13 < v < 25$ м/с); по рабочему давлению – на низкого давления (до 900 Па, т.е. около 100 мм. вод .ст.), среднего давления (900 – 1700 Па) и высокого давления (1700 -3000 Па).

В соответствии со СНиП воздуховоды из негорючих материалов должны проектироваться:

- для транзитных участков и коллекторов систем кондиционирования воздуха и воздушного отопления;
- для прокладки в пределах помещений вентиляционного оборудования, а также в технических этажах, чердаках, подвалах;
- для помещений кладовых категорий А, Б и В.

Воздуховоды из трудногорючих материалов допускается проектировать:

- в одноэтажных зданиях;
- в помещениях категорий Г и Д, кроме коллекторов и транзитных участков;
- в пределах обслуживаемых производственных помещений.

Предел огнестойкости воздуховодов и коллекторов систем вентиляции, прокладываемых в пределах помещений для вентиляционного оборудования и внутри зданий, не нормируется, кроме транзитных воздуховодов и коллекторов, прокладываемых через помещения для вентиляционного оборудования.

Транзитные воздуховоды для систем вентиляции тамбур-шлюзов при помещениях категорий А и Б следует проектировать с пределом огнестойкости 0,5 часа.

Предел огнестойкости воздуховодов указывается в часах (0,5 ч, 1 ч, и т.д.). В новых нормах пожарной безопасности указывается класс пожарной защиты покрытия (EI60, EI160, EI180 и т.д.), где цифры обозначают предел огнестойкости в минутах.

Воздуховоды имеют различные формы поперечного сечения (круглую, прямоугольную и др.). Независимо от материала из которого изготовлен воздуховод, и конструкции каналов наибольшее значение имеет состояние внутренней поверхности канала, количество изгибов и форма перехода от одного сечения к другому, т.к. от этого зависит величина сопротивления движению воздуха в каналах. Гладкие поверхности обеспечивают меньшее сопротивление и, кроме того, более легкую очистку от пыли.

Воздуховоды должны быть малотеплопроводными, воздухо непроницаемыми и огнестойкими.

Наиболее рациональной формой сечения воздуховода является та, которая при определенной площади имеет минимальный периметр. Таким образом, наиболее рациональной формой сечения воздуховода следует считать круглую, затем квадратную и прямоугольную. Прямоугольная форма сечения в отношении сопротивления трению является наименее выгодной, но она более удобна и лучше других форм увязывается со строительными конструкциями.

В современных крупнопанельных зданиях воздуховоды изготавливаются в виде специальных блоков рис. 4 или панелей из бетона, железобетона и др. материалов [3].

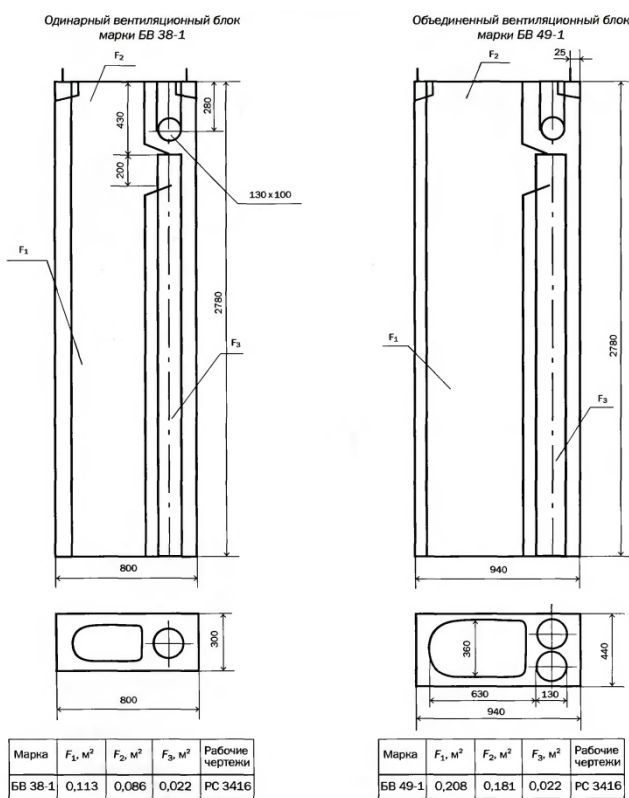


Рис. 4. Конструкции железобетонных вентиляционных блоков

Вентиляционные блоки для зданий с числом этажей до пяти изготавливают с индивидуальными каналами для каждого этажа, а для зданий с числом этажей пять и более с целью сокращения площади, занимаемой каналами, выполняют с перепуском через один

или несколько этажей. Такие блоки имеют сборный канал большого сечения, к которому подключаются вертикальные каналы из этажей.

Устройство самостоятельных каналов из каждого помещения обеспечивает пожарную безопасность вентиляционных систем, звукоизоляцию и выполнение санитарно-гигиенических требований.

Размеры сечений каналов в кирпичных стенах рис. 5 следует принимать кратным полкирпича (140 мм). Толщину стенок каналов и толщину простенков между ними принимают не менее полкирпича, а толщину простенков между разноименными каналами – не менее размера кирпича (250 мм). Каналы во внутренних стенах разрешается устраивать не менее 380 мм от дверных проемов и стыков стен [1].

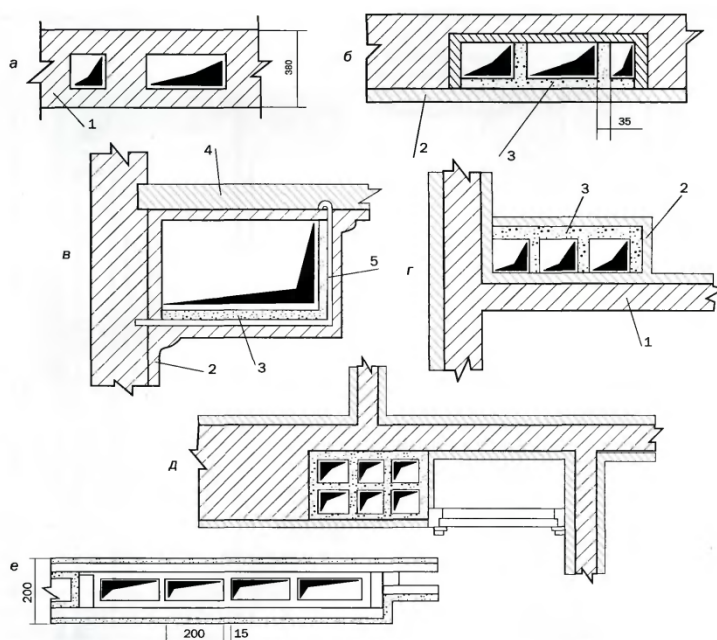


Рис. 5. Конструкции вентиляционных каналов:

а)- в кирпичной стене; б)- в борозде стены, заделываемой стеной; в)- подвесного, горизонтального; г) – приставных (пристенных) вертикальных, л) – приставных(пристенных) вертикальных; е) – в сухой штукатурке в перегородке; 1 – кирпичная стена; 2 – штукатурка; 3 – шлакогипсовые плиты; 4 –перекрытие; 5 – подвеска стальная.

При отсутствии кирпичных капитальных стен делают приставные вентиляционные каналы из блоков или плит

(шлакогипсовых, шлакобетонных, бетонных и др.). Приставные каналы располагают у внутренних стен или перегородок, а при необходимости и у наружных стен. В последнем случае между стеной каналом устраивают воздушную прослойку толщиной не 50 мм или утепление.

Металлические воздуховоды изготавливаются из листовой оцинкованной либо нержавеющей стали или – из черной стали с последующей грунтовкой.

По конструкции круглых воздуховодов различают прямошовные и спиральные (спирально-навивные, спирально-сварные), а по способу соединения - фланцевые, бесфланцевые и сварные. Воздуховоды кругло сечения выполняются из стальной ленты (спирально-навивные) или, - так же как и прямоугольные, из листа (прямошовные).

Металлопластиковые воздуховоды изготавливаются из листовых панелей, представляющих собой вспененный пластик, проложенный между двумя слоями термообработанного гофрированного алюминия.

Такие воздуховоды легки и обладают высокой прочностью, не требуют дополнительной теплоизоляции при транспортировке нагретого или охлажденного воздуха, могут нарезать на секции требуемой длины непосредственно на строительном объекте, имеют хороший внешний вид.

Гибкие гофрированные воздуховоды изготавливаются из многослойной ламинированной алюминиевой фольги и полиэфирной пленки [5]. Такие воздуховоды можно многократно изгибать благодаря заключенному в них спиральному проволочному каркасу. Гибкие воздуховоды легки, достаточно термостойки и в случае пожара не выделяют токсичных газов или веществ. Они не нуждаются в применении специальных фасонных поворотов и поэтому имеют меньше соединений, что упрощает монтаж. Однако, гибкие воздуховоды обладают высоким аэродинамическим сопротивлением.

Существует несколько видов тканевых воздуховодов. Подача воздуха в помещение может производиться через всю поверхность воздуховодов или через специальные отверстия, проделанные в материале воздуховодов. Наиболее распространены тканевые воздуховоды цилиндрической формы.

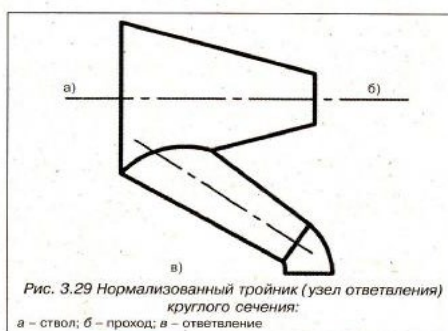
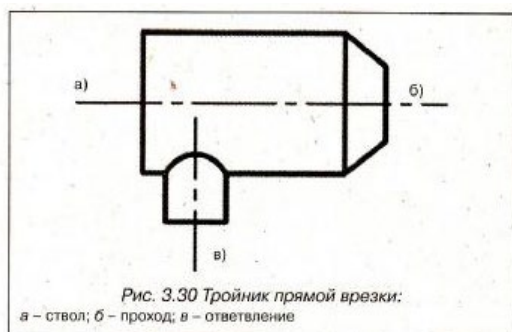
Вентиляционные системы собирают из четырех видов стандартных деталей: воздуховодов, отводов, тройников и переходов с сечения на сечение [2].

Стандартные воздуховоды изготавливаются длиной либо 2000, либо 2500 мм, в зависимости от используемого металла. Отводы, состоящие обычно из двух или трех сегментов и двух стаканов рис. 6 со средним радиусом закругления, равным диаметру, используются для общеобменных систем вентиляции.



Рис. 6. Сегмент круглого отвода воздуховода для общеобменной системы вентиляции.

Тройники (узлы ответвления) круглого сечения существуют в трех модификациях рис 7: нормализованные, которые применяются только для систем пневмотранспорта и аспирации. Эти тройники характеризуются низки коэффициентом местных сопротивлений, но трудоемки в изготовлении; б) прямая врезка, затраты на изготовление которой минимальны, но ее отличают самые плохие аэродинамические характеристики; в) унифицированная конструкция, которая имеет более удовлетворительные характеристики, чем прямая врезка, и наиболее рациональна для употребления. Прямоугольные тройники обычно комплектуются односторонними унифицированными унифицированными переходами.



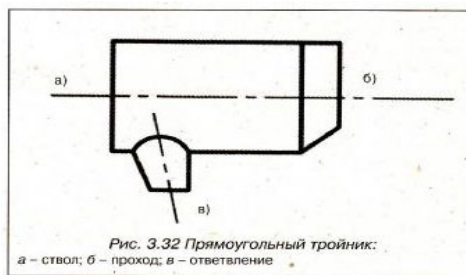
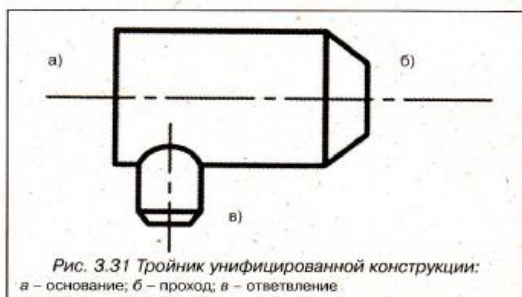


Рис 7. Тройники (узлы ответвлений) систем вентиляции

Тесты к лекции 3

Как подразделяются воздуховоды по скорости?

1. Не подразделяются.
2. Низкоскоростные и высокоскоростные.
3. Низкоскоростные, среднескоростные и высокоскоростные.

К каким пределом огнестойкости следует проектировать транзитные воздуховоды для систем вентиляции тамбур-шлюзов при помещениях категорий А и Б следует проектировать с пределом огнестойкости 0,5 часа ?

1. С пределом огнестойкости 1 час.
2. С пределом огнестойкости 0,5 часа.
3. С пределом огнестойкости 1,5 часа.

Как следует принимать размеры сечений каналов в кирпичных стенах?

1. Размеры сечений каналов в кирпичных стенах следует принимать кратным полкирпича (140 мм).
2. Размеры сечений каналов в кирпичных стенах следует принимать кратным кирпичу (250 мм).
3. По расчету при скорости воздуха 1 м/с.

Лекция 4

Основы аэродинамики

План лекции

- а) Виды давлений в воздуховодах.
- б) Определение потерь давления на трение.
- в) Потери в местных сопротивлениях.

Аэродинамический расчет систем вентиляции сводится к определению размеров поперечного сечения воздуховодов, а также потерь давления на отдельных участках и в системе в целом. Это – прямая задача. Возможна и обратная задача – определение расходов воздуха при заданных размерах воздуховодов и известном перепаде давления [1].

При аэродинамическом расчете воздуховодов систем вентиляции можно пренебречь сжимаемостью воздуха. При расчете пользуются значениями избыточных давлений, принимая за условный нуль атмосферное давление. Одна из особенностей вентиляционных систем – наличие участков, где избыточное давление меньше нуля.

При движении воздуха по воздуховодам в любом поперечном сечении потока различают три вида давления: статическое, динамическое и полное.

Статическое давление равно давлению на стенки воздуховода. Динамическое связано с движением воздуха. Полное давление равно сумме статического и динамического давлений.

$$p_{\text{п}} = p_{\text{ст}} + p_{\text{д}}$$

При расчете воздуховодов применяется термин потери давления, в действительности речь идет о потерях энергии потока.

Потери давления в системах вентиляции складываются из потерь на трение и потерь в местных сопротивлениях.

Потери на трение определяются по формуле Дарси

$$\Delta p_{\text{тр}} = \lambda_{\text{тр}} \cdot \frac{l}{d} \cdot \frac{\rho \cdot v^2}{2},$$

где $\lambda_{\text{тр}}$ - коэффициент гидравлического трения и коэффициент сопротивления трению является сложной величиной, зависящей от режима движения воздуха в воздуховоде и шероховатости стенок воздуховодов:

$$\lambda_{\text{тр}} = f\left(Re, \frac{k}{d}\right),$$

где – коэффициент Re - критерий Рейнольдса, k – абсолютная шероховатость.

Коэффициент сопротивления рассчитывается по формуле Альтшуля:

$$\lambda = 0,11 \cdot \left(\frac{k_s}{d} + \frac{68}{Re}\right)^{0,25},$$

где $k_э$ – абсолютная эквивалентная шероховатость поверхности воздуховода у листовой стали равная 0,1 мм, d – диаметр воздуховода, Re - критерий Рейнольдса.

При инженерных расчетах потери давления на трение в воздуховодах длиной l (м) определяются по формуле:

$$p_{тр} = R \cdot l,$$

где R - потери давления на метр длины воздуховода, Па/м.

R определяется по таблицам и номограммам. При построении номограмм принято: форма сечения круг диаметром d , давление воздуха 98 кПа, температура 20 °С.

Для воздуховодов, выполненных не из листовой стали с $k_э > 0,1$ мм, значение R принимается с поправочным коэффициентом $\beta_{ш}$.

Величина R рассчитывается по формуле:

$$R = \frac{\lambda}{d} \cdot \frac{\rho \cdot v^2}{2},$$

где λ – коэффициент сопротивления трения, d – диаметр воздуховода, v – скорость движения воздуха, $\frac{\rho \cdot v^2}{2}$ – скоростное (динамическое давление).

Рекомендуемые скорости движение воздуха в воздуховодах, жалюзийных решетках приводятся в справочных таблицах.

Для расчета воздуховодов прямоугольного сечения пользуются таблицами и номограммами, составленными для круглых воздуховодов, но при этом вводят эквивалентный диаметр, при котором потери в круглом и прямоугольном воздуховодах равны.

В практике проектирования получили распространение три вида эквивалентных диаметров: по скорости - d_v , по расходу d_L и по площади поперечного сечения d_f .

Эквивалентны по скорости диаметр d_v можно определить из условия, что удельные потери на трение в круглом R и прямоугольном воздуховодах $R_{пр}$ равны при $v = v_{пр}$.

При этом эквивалентный диаметр определяется по формуле:

$$d_v = \frac{2 \cdot a \cdot b}{a + b}.$$

Чтобы найти значение $R_{пр}$ по таблицам или номограммам, составленным для круглых воздуховодов, необходимо определить R при d_v и фактической скорости движения воздуха в прямоугольном воздуховоде.

Эквивалентный диаметр по расходу d_L определяется из условия, что $R=R_{пр}$ при равенстве расходов в круглом и прямоугольном воздуховодах и этом d_L определяется по формуле:

$$d_L = 1,265 \cdot \sqrt[5]{\frac{a^3 \cdot b^3}{a + b}}$$

Чтобы найти значение $R_{пр}$ по таблице или номограмме, составленной для круглых воздуховодов, необходимо определить R при d_L и L (фактическом расходе в прямоугольном воздуховоде), не принимая во внимание во внимание фактическую скорость движения воздуха.

Потери давления в местных сопротивлениях

В местах поворота воздуховода, при делении и слиянии потоков в тройниках, при изменении размеров воздуховодов (расширение в диффузоре, сужении в конфузоре), при входе в воздуховод или канал и выходе из них, а также в местах установки регулирующих устройств (дросселей, шиберов, диафрагм) наблюдается падение давления в потоке перемещающего воздуха.

В указанных местах происходит перестройка поля скоростей воздуха в воздуховоде и образование вихревых зон у стенок воздуховода, что сопровождается потерей энергии потока. Нарушение установившегося поля скоростей начинается на некотором расстоянии до местного сопротивления, а выравнивание потока происходит на некотором расстоянии от него. На всем участке происходят потери на вязкое трение и увеличиваются потери на трение о стенки.

Потери давления в местном сопротивлении пропорциональны динамическому давлению воздуха в воздуховоде и определяются по формуле:

$$\Delta p_{м.с.} = \xi \frac{\rho v^2}{2}$$

Коэффициент ξ называется коэффициентом местного сопротивления. В отдельных случаях в ответвлениях тройников возможен отрицательный ξ . Это означает увеличение удельной энергии потока ответвления вследствие эжекции его основным потоком. Таким образом при расчете ξ следует учитывать знак ξ .

При определении потерь давления необходимо знать, к какой скорости относить коэффициент ξ . Обычно это наибольшая скорость в суженном сечении участка или скорость в сечении участка с

меньшим расходом в тройнике. В таблицах коэффициентов местных сопротивлений указано, к какой скорости относится ξ .

Потери давления в местных сопротивлениях на участке обозначаются Z и равны:

$$Z = \sum \xi \cdot \rho_d,$$

где $\sum \xi$ – сумма коэффициентов местных сопротивлений на участке.

Общие потери на участке определяются:

$$\Delta p_{\text{уч}} = Z + R \cdot l \cdot \beta_{\text{ш}}.$$

Аэродинамический расчет систем вентиляции выполняется после расчета воздухообмена и нанесения трассировки вентиляционной сети. Для проведения аэродинамического расчета вычерчивают аксонометрическую схему вентиляционной сети, на которой наносят фасонные части воздуховодов.

Тесты к лекции 4

Может ли быть в системах вентиляции коэффициент местного сопротивления отрицательным?

1. Может.
2. Не может.

По какой формуле определяются потери на трение в воздуховодах?

1. $\Delta p_{\text{тр}} = \lambda_{\text{тр}} \cdot \frac{l}{d} \cdot \frac{\rho \cdot v^2}{2},$
2. $\lambda = 0,11 \cdot \left(\frac{k_{\text{э}}}{d} + \frac{68}{Re} \right)^{0,25}.$
3. $\Delta p_{\text{тр}} = \frac{l}{d} \cdot \frac{\rho \cdot v^2}{2}.$

Что такое $\beta_{\text{ш}}$.

1. Коэффициент местного сопротивления.
2. Поправка на шероховатость воздуховода.
3. Эквивалентная шероховатость стенки воздуховода.

Лекция 5

Аэродинамический расчет систем вентиляции

План лекции

- а) Аэродинамический расчет систем вентиляции с механическим побуждением движения воздуха.
- б) Аэродинамический расчет систем вентиляции с естественным побуждением движения воздуха.

Аэродинамический расчет систем вентиляции с механическим побуждением движения воздуха

Аэродинамический расчет вентиляционной системы с механическим побуждением состоит из двух этапов: расчет участков основного направления – магистрали и увязки всех остальных участков системы. Последовательность расчета [1]:

1. Определение нагрузки отдельных участков. Для этого система разбивается на отдельные участки. Расчетный участок характеризуется постоянным по длине участка расходом воздуха. Расходы на участках определяют суммированием расходов на отдельных ответвлениях, начиная с периферийных участков. Значение расхода и длину каждого участка наносят на аксонометрическую схему.

2. Выбор основного (магистрального) направления. Выявляют наиболее протяженную последовательность участков. Фиксируют оборудование и устройства, в которых происходят потери давления. При равной протяженности магистралей выбирают в качестве расчетной наиболее нагруженную.

3. Нумерация участков магистрали. Участки основного направления нумеруют, начиная с участка с меньшим расходом. Расход и длину каждого участка заносят в таблицу аэродинамического расчета.

4. Определение размеров сечения расчетных участков магистрали. Площадь поперечного сечения участка определяется по формуле:

$$f = \frac{L}{3600 \cdot v_T},$$

где f - ориентировочная величина площади поперечного сечения, м²;
 L - расчетный расход воздуха на участке, м³/ч;
 v_T - рекомендуемая скорость воздуха на участке, м/с.

Рекомендуется меньшую скорость принимать на концевых участках системы постепенно увеличивая ее для других участков

магистральной. На участке с большим расходом принимается большая скорость. По величине f подбирают стандартные размеры воздухопровода или канала так, чтобы фактическая площадь поперечного сечения $f_{\phi} = f$. Для прямоугольного воздухопровода, кроме того, определяют эквивалентный диаметр d_{ϕ} по формуле:

$$d_{\phi} = 2av / (a + v),$$

где a, v - размеры сторон прямоугольного воздухопровода.

5. Определение фактической скорости. Фактическую скорость определяют по формуле:

$$v = \frac{L}{f_{\phi}}.$$

По этой величине вычисляют динамическое давление на участке.

$$p_{\delta} = \rho \frac{v^2}{2}.$$

6. Определение потерь давления на трение. По номограммам и таблицам определяют удельные потери на трение. Таблицы и номограммы составлены для стальных круглых воздухопроводов. Для воздухопроводов из других материалов, имеющих другую шероховатость стенки, при расчете потерь на трение вводится поправочный коэффициент n , значения которого приводятся в справочных таблицах.

Потери на трение на расчетном участке равны :

$$p_{TP} = R \cdot l \cdot n,$$

где R - удельные потери на трение, l - длина участка, n - поправочный коэффициент на потери давления.

7. Определение потерь давления в местных сопротивлениях. Для каждого вида местного сопротивления на участке по таблицам определяется коэффициент местного сопротивления ξ_i . Потери давления в местном сопротивлении на участке определяют по формуле:

$$Z = \sum \xi_i \cdot \frac{\rho v^2}{2}.$$

Если окажется, что коэффициент местного сопротивления относится не к скорости на расчетном участке, то необходимо сделать пересчет ξ

$$\xi_i = \xi_T \cdot \left(\frac{v_T}{v} \right)^2,$$

где ξ_T - табличное значение коэффициента местного сопротивления, v_T - скорость воздуха, рекомендуемая в таблицах для определения Z .

8. Определение общих потерь давления на расчетном участке.

Общие потери давления на i участке равны $(R \cdot l \cdot n + Z)_i$

9. Определение потерь давления в системе.

Общие потери давления в системе $\Delta p_{\Pi} = \sum_{i=1}^N (R \cdot l \cdot n + Z)_i + \sum \Delta p_{об}$,

где $1 - N$ - номера участков основного (магистрального) направления; $\sum \Delta p_{об}$ - потери давления в оборудовании и других устройствах вентиляционной системы.

Для систем с механическим побуждением движения воздуха по величине общих потерь давления в системе определяется требуемое давление вентилятора.

10. Увязку остальных участков (ответвлений) проводят, начиная с наиболее протяженных ответвлений. Методика увязки ответвлений аналогична расчету участков основного направления. При увязке ответвлений известна величина потерь давления в нем, равная потерям давления в магистрали от общей точки до входа или выхода воздуха в атмосферу:

$$\Delta p_{отв.} = \sum (R \cdot l \cdot n + Z)_{\text{паралл.уч.}}$$

Для подбора ответвлений применяется способ последовательного приближения. Размеры сечений ответвлений считаются подобранными, если относительная невязка потерь давления в параллельном участке не превышает 15%:

$$\frac{\sum (R \cdot l \cdot n + Z)_{отв.} - (R \cdot l \cdot n + Z)_{\text{паралл.уч.}}}{(R \cdot l \cdot n + Z)_{\text{паралл.уч.}}} \cdot 100 \leq 15\%$$

По конструктивным соображениям и из условия типизации деталей размеры поперечного сечения ответвлений принимаются одинаковыми. При этом для увязки отдельных ветвей устанавливают

диафрагмы, назначение которых погасить разницу между $(R \cdot l \cdot n + Z)_{отв}$ и $(R \cdot l \cdot n + Z)_{паралл.уч.}$

Аэродинамический расчет систем вентиляции с естественным побуждением движения воздуха

Этот расчет отличается от аэродинамического расчета систем вентиляции с механическим побуждением движения воздуха малыми значениями скоростей и заданным располагаем давлением.

В этом основное направление должно проходить через наиболее удаленную ветвь системы, имеющую наименьшее располагаемое давление:

$$p_{расп} = h_i \cdot \Delta\rho \cdot g,$$

где h_i – расстояние от вытяжной решетки на входе воздуха в расчетное ответвление до среза вытяжной шахты;

$\Delta\rho$ – расчетная разность плотностей наружного и внутреннего воздуха.

Потери давления по основному направлению должны быть меньше располагаемого давления на величину запаса 5-10%, т.е.:

$$5\% \leq \frac{p_{расп} - (R \cdot l \cdot \beta_{ш} + Z)_{сист}}{p_{расп}} \cdot 100\% \leq 10\%.$$

Увязку ответвлений с основным направлением проводят с учетом разницы располагаемого давления для отдельных ответвлений.

Тесты к лекции 5

Что такое магистраль?

1. Это наиболее протяженная и наиболее нагруженная цепочка последовательно расположенных участков.
2. Это один участок, имеющий наибольший расход воздуха.
3. Это сборный участок воздуховода.

Какую скорость движения воздуха принимают на концевых участках магистрали?

1. Среднюю скорость.
2. Наибольшую.

3. Наименьшую, постоянно ее увеличивая для других участков.

Что обозначает $\sum \Delta p_{об}$?

1. Общие потери давления.
2. Потери давления в оборудовании.
3. Потери давления по длине воздуховода.

Какой способ используется для подбора ответвлений?

1. Способ математического программирования.
2. Для подбора ответвлений применяется способ последовательного приближения.
3. Способ оптимизации потерь.

В каком случае размеры сечений ответвлений считаются подобранными?

1. Размеры сечений ответвлений считаются подобранными, если относительная невязка потерь давления в параллельном участке не превышает 5-10%.
2. Размеры сечений ответвлений считаются подобранными, если относительная невязка потерь давления в параллельном участке не превышает 15%.
3. Размеры сечений ответвлений считаются подобранными, если относительная невязка потерь давления в параллельном участке не превышает 10%.

Лекция 6

Приточные и вытяжные системы

План лекции

- а) Приточные системы вентиляции с механическим побуждением
- б) Компоновка приточной камеры
- в) Вытяжные системы
- г) Воздухоприемные устройства

Приточные системы

Приточные системы с механическим побуждением состоят из следующих конструктивных элементов :

- 1) воздухоприемного устройства;
- 2) приточной камеры, в которой размещают вентилятор с электродвигателем и установки для соответствующей обработки воздуха (фильтры для очистки воздуха от пыли, калориферы для нагрева воздуха, устройства для охлаждения и увлажнения воздуха);
- 3) сети воздуховодов, по которым приточный воздух от вентиляторов направляется в вентилируемое помещение;
- 4) приточных отверстий и насадков, через которые воздух поступает в помещение;
- 5) жалюзийных или других воздухораспределителей, установленных на выходе воздуха из приточных отверстий;
- 6) регулирующих устройств (дроссель-клапанов, задвижек и др.), расположенных в воздухоприемных отверстиях или на ответвлениях воздуховодов.

В тех случаях, когда установленное внутри здания оборудование создает шум при работе выше допустимого, это оборудование размещают в изолированных помещениях, называемых вентиляционными (приточными) камерами. При компоновке приточных камер необходимо предусматривать возможность монтажа и демонтажа оборудования и удобство его обслуживания. Проходы для обслуживания оборудования должны быть шириной не менее 0,7 м.

На рис. 8 приведен пример компоновки приточной камеры [8]. Наружный воздух

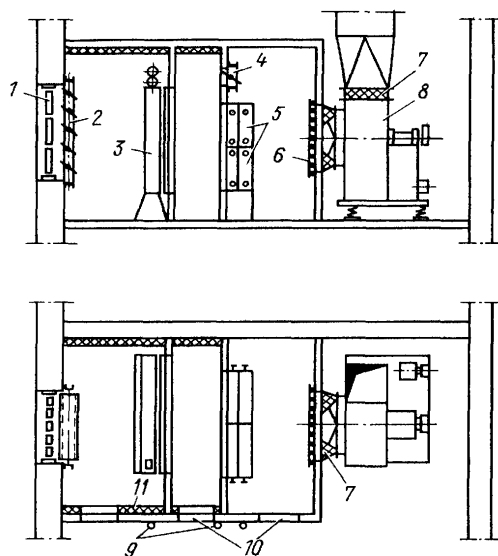


Рис.8. Компоновка приточной камеры

1 – неподвижные жалюзийные решетки; 2 – утепленный клапан; 3 – самоочищающийся фильтр; 4 – обводной канал; 5 – калориферы; 6 – предохранительная решетка; 7 – гибкие вставки; 8 – вентилятор; 9 – патрубки с заглушками; 10 – герметичные двери; 11- тепловая изоляция

поступает через воздухозаборную решетку, проходит через приемный клапан и фильтр, подогревается в калорифере в холодный период и подается в систему воздуховодов для последующей раздачи по помещениям. Приточные вентиляционные установки имеют систему автоматики и звукоизоляции.

Среди основных характеристик для подбора приточных вентиляционных установок следующие:

- производительность по воздуху ($\text{м}^3/\text{ч}$), может составлять от нескольких десятков до нескольких десятков тысяч $\text{м}^3/\text{ч}$;
- мощность подогревателя (кВт). Величина мощности определяется из условий подогрева в холодное время свежего воздуха от температуры наиболее холодной пятидневки до температуры подачи воздуха в помещение;
- напор или давление в кПа;
- уровень шум, дБ.

Условно можно разделить приточные установки на несколько типов:

- типу нагревателя:
 - а) с электрическим калорифером;
 - б) с водяным калорифером.
- по расходу воздуха:
 - а) от 200 до 3000 $\text{м}^3/\text{ч}$ – мини-приточные установки;
 - б) более 3000 $\text{м}^3/\text{ч}$ – центральные приточные установки;
- по конструктивному исполнению:
 - а) для вертикального монтажа;
 - б) для горизонтального монтажа;
 - в) универсальные

Система автоматического управления приточной установки позволяет ступенчато или плавно регулировать тепловую мощность калорифера, что определяет выходную температуру калорифера, что определяет выходную температуру воздуха из установки в холодный период.

Если в приточной установке используется водяной калорифер, то автоматика имеет более сложное исполнение, т.к. в этом случае необходимо обеспечить дополнительно защиту от замораживания в холодный период.

Приточные камеры механической вентиляции могут быть расположены в подвальном или цокольном этаже, а также в технических этажах и на чердаке.

В производственных зданиях камеры нередко размещают на специальных площадках непосредственно в цехе.

В любом случае приточные камеры размещают как можно ближе к обслуживаемым помещениям.

Вытяжные системы

Вытяжные системы вентиляции с механическим побуждением состоят из следующих конструктивных элементов [1]:

- вытяжных решеток;
- сети воздухопроводов и каналов;
- вытяжной камеры, в которой установлен вентилятор с электродвигателем;
- устройства для очистки воздуха (очистка воздуха применяется при особом загрязнении воздуха или при подаче воздуха на рециркуляцию);
- вытяжной шахты, через которую воздух удаляется в атмосферу;
- регулирующих устройств (дроссель-клапанов, задвижек).

Отдельные вентиляционные установки могут не включать всех вышеперечисленных элементов. В вытяжных системах вентиляции с естественным побуждением движения воздуха отсутствуют вентиляторы с электродвигателем и устройства для очистки воздуха.

Над выбросными шахтами для предохранения от попадания в них дождя и снега устанавливаются зонты. Зонты не следует устанавливать над факельными выбросами и круглосуточной работе вытяжной системы.

При большом числе вытяжных систем выбросные шахты отдельных систем можно объединять в общую шахту.

Системы с местными отсосами, обслуживающие взрывоопасные помещения, содержащие вредные химические вещества и резкие

запахи, не следует объединять общей шахтой с другими вытяжными системами.

Вытяжные установки могут быть представлены:

- автономными осевыми вентиляторами, установленными непосредственно в стене;
- крышными вентиляторами, установленными на кровле;
- центробежными вентиляторами, установленными на стене или кровле на металлических конструкциях;
- канальными вентиляторами в корпусе в форме обечайки или коробчатом корпусе, устанавливаемыми в сети воздуховодов;
- вытяжными вентиляционными установками, с вентиляторами, гибкими вставками, регулирующими клапанами и собранными в едином корпусе.

Приточно-вытяжные установки

Системы приточно-вытяжной вентиляции применяются для промышленных, административных и общественных зданий. Такие системы эффективны не только с санитарно-гигиенической точки зрения, но и экономической, поскольку позволяют значительно снизить затраты на отопление, используя утилизацию тепла. Тепло удаляемого воздуха используется для нагрева приточного воздуха в специальных теплообменниках, называемых рекуператорами.

Тесты к лекции 6

Какая решетка применяется в воздухозаборных устройствах?

1. Жалюзийная регулируемая.
2. Жалюзийная нерегулируемая.
3. Решетка РР..

Как определяется мощность подогревателя?

1. Величина мощности определяется из условий подогрева в холодное время свежего воздуха от температуры наиболее холодной пятидневки до температуры подачи воздуха в помещение.
2. Величина мощности определяется из условий подогрева в холодное время свежего воздуха от температуры наиболее холодного месяца в году до температуры подачи воздуха в помещение.
3. Величина мощности определяется в зависимости от марки калорифера.

В каких единицах определяется производительность вентиляционной установки?

1. В ваттах.
2. В м³/ч.
3. В Па.

Лекция 7

Калориферы приточной камеры

План лекции

- а) Устройство калориферов
- б) Подвод теплоносителя к калориферам
- в) Установка калориферов
- г) Расчет калориферов

Калориферы – приборы для нагревания воздуха. По виду теплоносителя калориферы могут быть водяными, паровыми, электрическими [1].

Водяные и паровые калориферы подразделяются на гладкотрубные и ребристые, последние в свою очередь подразделяются на пластинчатые и спирально-навивные.

Различают одноходовые и многоходовые калориферы рис.9. В одноходовых теплоноситель движется в одном направлении, а во многоходовых несколько раз меняет направление вследствие наличия перегородок в коллекторных крышках.

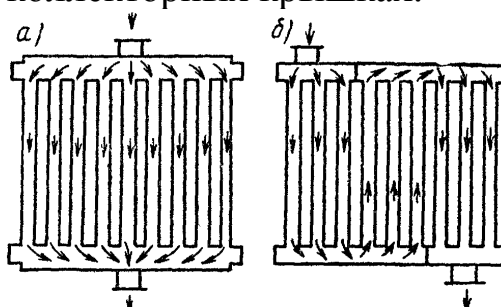


Рис.9. Калориферы: а) одноходовые; б) многоходовые

Воздуонагреватели биметаллические со спирально-накатным ребрением бывают типов КСк3, КСк4, КПЗ-СК и КП4-СК.

Воздух, поступающий в воздунонагреватели по ПДК должен соответствовать ГОСТ 12.1.005-86.

В качестве теплоносителя в воздухонагревателях КСк3 и КСк4 может использоваться вода с t до 180 °С и $p_{изб} = 1.2$ МПа. Теплоносителем в КПЗ-СК и КП4-СК является пар с $p_{изб} = 1.2$ МПа и t до 190 °С.

Воздухонагреватели изготавливаются двух моделей 3 и 4 – средней и большой. В зависимости от присоединительных размеров воздухонагреватели каждой модели подразделяются на 7 типоразмеров.

Воздухонагреватели состоят из трубных решеток, биметаллических теплообменных элементов, крышек с перегородками и боковых щитков.

Воздухонагреватели КСк3 и КПЗ имеют три ряда трубок по направлению воздуха, КСк4 и КП4 – четыре. Теплопередающая трубка изготавливается из двух трубок, насаженных одна на другую: внутренняя трубка стальная диаметром 16 мм и толщиной стенки 1,2 мм, наружная трубка – алюминиевая с накатным на ней оребрением. Теплопередающие трубки своими концами вварены в трубчатые решетки. К трубчатым решеткам привариваются крышки, образуя распределительно-сборные коллекторы. Одна из крышек глухая, другая имеет два патрубка для подвода и отвода жидкости. Многоходовое движение организуется с помощью перегородок, устанавливаемых в коллекторах.

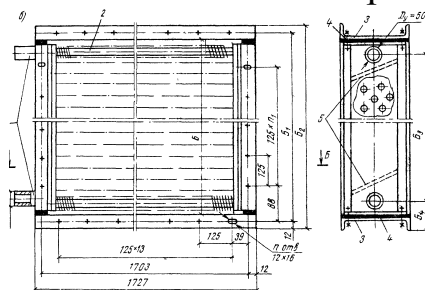


Рис.10. Воздухонагреватель КСк

Калориферы стальные с гофрированными пластинами и плоскоовальными трубками КВБ5, КВБ8, КВБ10 и КВБ11.

Теплопередающая поверхность калориферов состоит из плоскоовальных стальных трубок, на которые насажены стальные гофрированные пластины толщиной 0,5 мм.

Калориферы стальные пластинчатые КВСБ-П, КВББ-П.

Подвод теплоносителя к калориферам

Трубопроводы, питающие калориферные установки приточных камер, как правило, не следует совмещать с трубопроводами:

систем отопления, оборудованных местными нагревательными приборами; водо-пароподогревателями систем горячего водоснабжения; систем производственного назначения.

Многоходовые калориферы при теплоносителе воде соединяются параллельно или последовательно. При теплоносителе паре калориферы соединяются параллельно.

Установка калориферов

Установка калориферов по отношению к проходящему через них воздуху может быть последовательной и параллельной.

В первом случае воздух встречает на своем пути сопротивление только одного калорифера при сравнительно небольшой скорости, а во втором случае он преодолевает сопротивление нескольких последовательно установленных калориферов при значительно большей скорости, чем в первом случае, в связи с чем сопротивление проходу воздуха при последовательной установке значительно больше, чем при параллельной.

Параллельная установка по ходу воздуха применяется, когда требуется нагреть большое количество воздуха на небольшую разность температур, а последовательная установка калориферов по воздуху необходима при большой степени нагрева воздуха, то есть при большой разности конечной и начальной температур.

При установке калориферов массовая скорость движения воздуха должна быть в пределах $4 \dots 12 \frac{\text{кг}}{\text{м}^2 \cdot \text{с}}$.

В калориферной установке все калориферы должны быть одинаковыми по типу, модели, номеру.

Для регулирования теплоотдачи калориферов и изменение степени нагрева воздуха предусматривают установку обводного клапана. Регулирование температуры приточного воздуха осуществляют путем открытия обводного клапана и пропуска через него некоторого количества холодного воздуха, минуя калорифер.

При теплоносителе паре установка обводного клапана обязательна, так как пар не поддается качественному регулированию, а температура его высокая. При теплоносителе воде установка обводного клапана возможна, но не обязательна.

Обвязку калориферов трубопроводами осуществляют по двум схемам – параллельной и последовательной.

При теплоносителе воде возможна параллельная и последовательная обвязка калориферов. Скорость движения воды в калориферах находится в пределах 0,2...0,4 м/с.

При теплоносителе паре применяется только параллельная схема обвязки калориферов.

Расчет калориферов

1. Задаваясь массовой скоростью воздуха ($v\rho_1$), определяют необходимую площадь фронтального сечения м² калориферов по воздуху[8]:

$$f_1 = \frac{G}{(v\rho_1)}, \left[\frac{\text{кг}}{\text{м}^2 \cdot \text{с}} \right]$$

G – расход нагреваемого воздуха.

2. Пользуясь техническими данными о калориферах (приложение II) и исходя из необходимой площади фронтального сечения f_1 , подбирают номер и число устанавливаемых параллельно калориферов и находят действительную площадь их фронтального сечения f . Число калориферов должно быть минимальным.

3. Определяют действительную массовую скорость в калориферах:

$$v \cdot \rho = \frac{G}{f}$$

При теплоносителе воде расход проходящей через каждый калорифер воды м³/с, вычисляют по формуле:

$$G_w = \frac{Q}{4,19 \cdot (t_H - t_K) \cdot n \cdot 10^6}$$

Q – расход теплоты на нагревание воздуха;

t - температура воды на входе и выходе;

n - число параллельно установленных калориферов.

Находят скорость воды:

$$w = \frac{G_w}{f_w}$$

f_w – живое сечение трубок калориферов для прохода воды.

По массовой скорости и скорости воды находят коэффициент теплопередачи $k \left[\frac{\text{Вт}}{\text{м}^2 \cdot \text{°C}} \right]$.

4. Рассчитывают необходимую площадь поверхности нагрева:

$$F = \frac{Q}{k \cdot \left[\frac{t_H + t_K}{2} - \frac{t_1 + t_2}{2} \right]}$$

t_1, t_2 - начальная и конечная температура нагреваемого воздуха.

5. Определяют общее число устанавливаемых калориферов:

$$n_1 = \frac{F}{F_{\phi 1}}$$

$F_{\phi 1}$ - площадь поверхности одного калорифера.

Округляя число калориферов до кратного числа, находим действительную площадь поверхности нагрева:

$$F_{\phi} = F_{\phi 1} \cdot n$$

Тепловой поток выбранного калорифера не должен превышать расчетный более чем на 10%:

$$\frac{F_{\phi} \cdot k \cdot \left[\frac{t_n + t_k}{2} - \frac{t_1 + t_2}{2} \right] - Q}{Q} \cdot 100\% \leq 10\%$$

При избыточном тепловом потоке более 10 % следует применять другую модель или номер калорифера.

Калориферная установка состоит из нескольких калориферов, как правило, одинакового типа. Калориферы устанавливаются в воздушном потоке параллельно - $N_{\text{парал}}$, шт. и последовательно - $N_{\text{послед}}$, шт. Общее число калориферов:

$$N = N_{\text{парал}} \cdot N_{\text{послед}}$$

В калориферной установке часть калориферов может быть соединена параллельно по теплоносителю - $M_{\text{парал}}$, шт., а часть – последовательно - $M_{\text{послед}}$, шт.:

$$M_{\text{парал}} \cdot M_{\text{послед}} = N_{\text{парал}} \cdot N_{\text{послед}}$$

Поверхность нагрева калориферной установки определяется через поверхность нагрева одного калорифера:

$$F_{\text{к.у.}} = N \cdot F_1$$

Живое сечение проходу воздуха:

$$f_{\text{к.у.}} = N_{\text{парал}} \cdot f$$

$$N_{\text{парал}} = n$$

Живое сечение проходу теплоносителя:

$$F_{\text{т.к.у.}} = M_{\text{парал}} \cdot f_w$$

Скорость теплоносителя:

$$w = \frac{G_B}{F_{\text{т.к.у.}} \cdot \rho}$$

Соппротивление проходу воздуха:

$$\Delta P_{\text{к.у.}} = N_{\text{послед}} \cdot \Delta P_B$$

Тесты к лекции 7

Можно ли совмещать трубопроводы, питающие калориферные установки приточных камер с трубопроводами: систем отопления, оборудованных местными нагревательными приборами; водо-пароподогревателями систем горячего водоснабжения; систем производственного назначения?

1. Можно.
2. Нельзя.
3. При соответствующем обосновании можно.

Какова скорость движения воды в калориферах?

1. Находится в пределах 0,2...0,4 м/с.
2. Находится в пределах 0,5...1 м/с.
3. Находится в пределах 5...6 м/с.

В каком случае установка обводного клапана обязательна?

1. Во всех случаях.
2. При теплоносителе горячей воде установка обводного клапана обязательна.
3. При теплоносителе паре установка обводного клапана обязательна.

Лекция 8-9

Очистка вентиляционного воздуха

План лекции

- а) Классификация обеспыливающих устройств
- б) Гравитационные пылеуловители
- в) Циклоны
- г) Мокрые пылеуловители
- д) Воздушные фильтры

Загрязнение воздушной среды промышленными предприятиями обуславливает необходимость очистки наружного воздуха перед подачей его в помещение приточными системами вентиляции. Очистка приточного воздуха необходима во всех случаях, когда запыленность наружного воздуха превышает 30% допустимой концентрации пыли в рабочей зоне помещения. СНиП

регламентирует степень очистки вентиляционных выбросов, содержащих пыль.

В зависимости от начального и конечного содержания пыли, её физико-химических свойств различают три степени очистки воздуха: грубую, среднюю и тонкую.

При грубой очистке улавливается только крупная пыль (размером более 100 мкм).

При средней очистке задерживаются не только не только крупные частицы, но и часть мелких пылевых частиц. Остаточная концентрация пыли при средней очистке 30...50 мг/м³.

При тонкой очистке улавливается мелкая пыль, в которой содержание пыли мельче 10 мкм составляет 60-100%. Остаточная концентрация пыли 1...3 мг/м³ и даже меньше.

Классификация обеспыливающих устройств

По назначению обеспыливающие устройства можно разделить на пылеуловители и воздушные фильтры [1].

Пылеуловители – устройства, предназначенные для очистки от пыли вентиляционного воздуха, выбрасываемого в атмосферу.

Воздушные фильтры – устройства, предназначенные для очистки от пыли приточного воздуха.

По принципу действия обеспыливающие устройства можно разделить на 4 группы: гравитационные пылеуловители; инерционные пылеуловители (сухие и мокрые); пылеуловители и фильтры контактного действия и электрические пылеуловители и фильтры.

Гравитационные пылеуловители действуют на принципе использования гравитационных сил, или сил тяжести, обуславливающих оседание из воздуха пылевых частиц. На этом принципе основано устройство пылеосадочных камер.

Инерционные пылеуловители действуют на принципе использования инерционных сил, возникающих при изменении направления движения запыленного воздушного потока. К таким устройствам относятся циклоны, центробежные скрубберы и циклоны-промыватели, струйные пылеуловители типа ротоклон и пылеуловители Вентури.

Пылеуловители и фильтры контактного действия задерживают пылевые частицы при пропускании запыленного воздуха через сухие или смоченные пористые материалы: ткань, слой синтетических

волокон, бумагу, проволочную сетку, слои зернистых материалов, керамических и металлических колец и т.п.

Электрические пылеуловители и фильтры очищают воздух от взвешенных в нем частиц (пыль, дым и т.п.) путем ионизации их при прохождении через электрическое поле.

Действие пылеуловителей и фильтров характеризуется следующими показателями: степенью очистки, пропускной способностью, пылеемкостью, аэродинамическим сопротивлением, расходом энергии и стоимостью очистки.

Степень или эффективность очистки представляет собой отношение разности массового расхода пыли, содержащейся в воздухе или газе до и после пылеуловителя или фильтра, к массовому расходу пыли до пылеуловителя или фильтра:

$$\eta = \frac{G_H - G_K}{G_H}$$

G_H, G_K - массовый расход пыли, содержащейся в воздухе или газе соответственно до и после пылеуловителя или фильтра, кг/г.

Степень очистки может быть выражена и как отношение разности концентраций к начальной концентрации:

$$\eta = \frac{C_H - C_K}{C_H} \cdot 100$$

Удельная воздушная нагрузка характеризуется отношением объемного расхода воздуха или газа, проходящего через пылеуловитель или фильтр, к площади фильтрующей поверхности и выражается в м³/ч на 1 м².

Пылеемкость представляет собой количество пыли, г или кг, которую удерживает пылеуловитель или фильтр за период непрерывной работы между двумя очередными операциями регенерации фильтрующего слоя или до достижения определенной величины сопротивления пылеуловителя или фильтра.

Аэродинамическое сопротивление пылеуловителя или фильтра представляет собой разность давлений на входе и выходе, измеренную в Па.

Расход энергии характеризуется затратой энергии в кВт·ч на очистку 1000 м³ воздуха или газа.

Сухие пылеуловители

Гравитационные пылеуловители.

Простейшим типом пылеуловителей являются осадочные камеры, относящиеся к гравитационным пылеуловителям. Принцип действия основан на том, что скорость потока запыленного воздуха, поступающего в камеру и расширяющегося в ней, уменьшается, вследствие чего находящиеся в нем твердые частицы осаждаются под влиянием собственного веса.

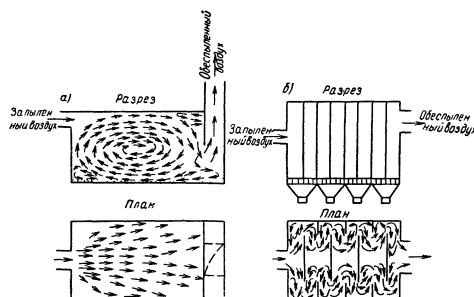


Рис. 11. Пылеосадочные камеры: а) простая; б) лабиринтная

В горизонтальной лабиринтной камере механические примеси падают в результате резких изменений направления потока, ударов пылинок о перегородки и завихрение воздуха.

В пылеосадочных камерах происходят лишь грубая очистка воздуха; в них задерживаются пылинки диаметром 30...100 мкм. Остаточная запыленность воздуха часто составляет 30...40 мг/м³. В связи с этим необходима вторая ступень очистки воздуха.

Инерционные пылеуловители.

К сухим инерционным пылеуловителям относятся циклоны, струйные ротационные пылеуловители типа ротоклон и др.

Циклоны.

Более эффективным и менее дорогим пылеуловителем для грубой очистки следует считать циклон рис. 12.

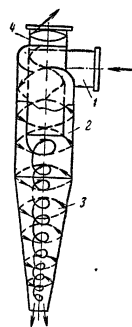


Рис.12. Циклон: 1 – входной патрубок; 2 – цилиндрическая часть; 3 – коническая часть; 4 – выхлопная труба

Запыленный воздух подводится в верхнюю часть наружного цилиндра циклона. В циклоне воздух принимает вращательное движение, вследствие чего развивается центробежная сила, отбрасывающая механические примеси к стенкам, откуда они скатываются в нижнюю часть циклона, имеющую форму усеченного конуса. Очищенный воздух через внутренний цилиндр циклона, так называемую выхлопную трубу, выходит наружу. Нижняя часть циклона периодически очищается. Кроме обычных циклонов на промышленных предприятиях применяются группы из 2, 3, 4 циклонов. Циклоны могут устанавливаться как на всасывании, так и на нагнетании.

Пропускная способность циклона по воздуху, м³/ч, определяется в зависимости от скорости движения воздуха во входном отверстии или в сечении корпуса, от аэродинамического сопротивления и размера циклона:

$$L = 3600 \cdot F_{\text{вх}} \cdot v_{\text{вх}} = 3600 \cdot F_{\text{вх}} \cdot \sqrt{\frac{2p}{\rho \cdot \xi_{\text{вх}}}}$$

Струйные ротационные пылеуловители типа ротоклон.

Ротационный пылеуловитель представляет собой вентилятор, который одновременно с перемещением воздуха очищает его от пыли. Очистка воздуха происходит под действием центробежных сил, возникающих при вращении рабочего колеса.

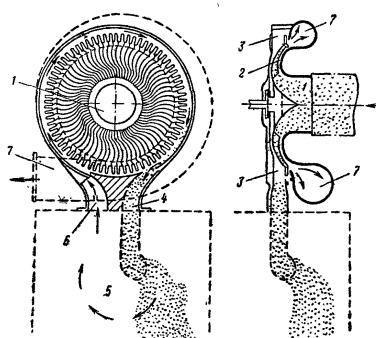


Рис.13. Струйные ротационные пылеуловители типа ротоклон

В ротационный пылеуловитель воздух поступает через всасывающее отверстие 1. При вращении центробежного колеса пылевоздушная смесь движется по межлопаточным каналам и под

действием центробежных сил отбрасывается к поверхности диска колеса и к поверхности лопаток. Пыль с небольшим количеством воздуха (3-5%) поступает через зазор 2 между корпусом и диском колеса в кольцеобразный приемник 3. Из приемника пыль проходит патрубок 4 и направляется в бункер 5, где оседает. Воздух из бункера через отверстие 6 вновь возвращается в пылеприемник 3. Очищенный воздух поступает в улитку кожуха и через нагнетательное отверстие 7 покидает пылеуловитель.

Ротационные пылеуловители имеют высокую эффективность до 97%.

Мокрые пылеуловители

К мокрым инерционным пылеуловителям относятся центробежные скрубберы, циклоны-промыватели, пылеуловители Вентури и тд.

Рассмотрим действие пылеуловителя Вентури (турбулентного промывателя). Принцип действия основан на использовании энергии газового потока для распыления впрыскиваемой воды. Газовый поток, имеющий высокую степень турбулентности, способствует коагуляции частиц, то есть увеличению массы в результате соединения. Крупные капли жидкости, содержащие частицы пыли легко улавливаются в устанавливаемых вслед за трубой Вентури мокрых циклонах и тд.

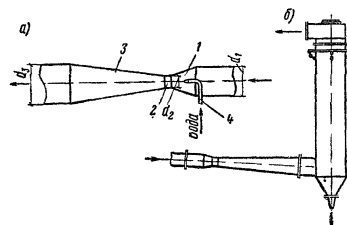


Рис. 14. Пылеуловитель Вентури

Для разгона газового потока в трубе Вентури конфузор 1, переходящий в короткий цилиндрический участок – горловину 2, в которой скорость газа достигает наибольшей величины (80-200 м/с). Горловина переходит в диффузор 3, где происходит расширение газов и снижение их скорости (до 10-20 м/с). Вода впрыскивается через насадок 4 или форсунки перед горловиной. Трубы Вентури устанавливают вертикально или горизонтально. Достоинство трубы Вентури с подачей воды к горловине состоит в возможности укрупнения пылевых частиц до размера 10 мкм в результате

соударения их с каплями жидкости, чем объясняется высокая степень очистки.

Капли жидкости после трубы Вентури могут улавливаться в мощных электрических фильтрах. При всех достоинствах труба Вентури имеет большой недостаток – большое аэродинамическое сопротивление – 10 000 Па, а следовательно и большой расход энергии.

Тканевые пылеуловители.

При применении тканевых пылеуловителей степень очистки воздуха может составлять 99 % и более. При пропускании запыленного воздуха через ткань содержащаяся в нем пыль задерживается в порах фильтрующего материала или на слое пыли, накапливающейся на его поверхности.

Тканевые пылеуловители по форме фильтрующей поверхности выполняются рукавными или рамочными. В качестве фильтрующего материала применяют хлопчатобумажные ткани, фильтр-сукно, капрон, шерсть, нитрон, лавсан, стеклоткань и др. Регенерация ткани осуществляется встряхиванием или продувкой.

Кроме перечисленных выше применяются электрические пылеуловители. Принцип действия электропылеуловителя основан на том, что пылевые частицы, проходя с воздухом через электрическое поле, получают заряды, и притягиваясь оседают на электродах, с которых затем удаляются механическим способом.

Воздушные фильтры

Воздушные фильтры по эффективности могут быть разделены на 3 класса. Фильтры первого класса задерживают пылевые частицы всех размеров, при низшем пределе эффективности очистки приточного воздуха 99%, фильтры второго класса – частицы размером более 1 мкм при эффективности 85%, а фильтры третьего класса – частицы размером от 10 мкм до 50 мкм при эффективности 60%.

Фильтры первого класса задерживают частицы всех размеров в результате диффузии и соприкосновения, а также крупные частицы в результате их зацепления волокнами, заполняющими фильтр.

В фильтрах второго класса волокна толще и частицы меньше 1 мкм задерживаются не полностью. Более крупные частицы задерживаются эффективно в результате механического зацепления и инерции.

В фильтрах третьего класса, заполненных более толстыми волокнами, проволокой, перфорированными листами и т.п., в основном действует инерционный эффект. Для уменьшения пор и каналов в заполнении фильтров последние смачиваются.

Фильтры выбираются с учетом начальной запыленности воздуха и допускаемой остаточной концентрации пыли в воздухе после его очистки, то есть по их эффективности. При этом принимают во внимание начальное сопротивление фильтра и изменение сопротивления при заполнении фильтра, а также его конструктивные и эксплуатационные особенности. Зависимость начального сопротивления H [Па] от удельной воздушной нагрузки L $\left[\frac{\text{м}^3}{\text{ч}\cdot\text{м}^2}\right]$ фильтров приводится на графиках. Зависимость повышения сопротивления $H(G_y)$ запыленного фильтра по сравнению с начальным от массы уловленной в нем пыли G_y и $(1-E)$ “проскока” от G_y приводится на графиках в справочниках. Полное сопротивление фильтра $H=H(L)+H(G_y)$. Комплексный критерий качества K_k учитывает одновременно их эффективность, начальное сопротивление и пылеемкость. Выбранные фильтры проверяются по пылеемкости.

Сухие пористые фильтры.

Рулонный волокнистый фильтр ФРУ выполнен в виде рулонного каркаса 1, через сечение которого проходит очищаемый воздух. Каркас в верхней и нижней частях имеет катушки барабаны 2. На верхнюю катушку наматывается в виде рулона фильтрующего материала, полотнище которого пропускается через живое сечение фильтра и закрепляется на нижней катушке. Воздух, проходя через полотнище, оставляет в нем пыль. Фильтрующий материал – упругое стекловолокно. Сопротивление материала возрастает с накоплением в фильтрующем материале пыли. При достижении расчетной величины сопротивления материал перематывается с верхней катушки на нижнюю вручную или автоматически, в результате чего сопротивление фильтра остается практически постоянным.

Ячейковые волокнистые фильтры состоят из корпуса, в котором укреплена решетка из прутков, на которую вручную укладывается фильтрующий материал (марки ФяП, ФяР).

Степень очистки фильтрующих материалов регламентируется требованиями ГОСТ Р 51251-99 EN 779 или европейским стандартом EUROVENT4/9, DIN 185.

К фильтрам грубой очистки относятся фильтры классов EU 1 – EU 4, к фильтрам тонкой очистки EU 5 – EU 9.

Фильтрами абсолютного класса считаются фильтры EU 10 – EU 14.

Класс фильтрации согласно EN 779			Класс фильтрации согласно DIN 24 185		
Класс фильтрации	Среднее пылеулавливание синтетической пыли A_m , %	Среднее пылеулавливание атмосферной пыли E_m , %	Класс фильтрации	Среднее пылеулавливание синтетической пыли A_m , %	Среднее пылеулавливание атмосферной пыли E_m , %
G1	$A_m < 65$	-	EU1	$A_m < 65$	-
G2	$65 < A_m < 80$	-	EU2	$65 < A_m < 80$	-
G3	$80 < A_m < 90$	-	EU3	$80 < A_m < 90$	-
G4	$90 < A_m$	-	EU4	$90 < A_m$	-
F5	-	$40 < E_m < 60$	EU5	-	$40 < E_m < 60$
F6	-	$60 < E_m < 80$	EU6	-	$60 < E_m < 80$
F7	-	$80 < E_m < 90$	EU7	-	$80 < E_m < 90$
F8	-	$90 < E_m < 95$	EU8	-	$90 < E_m < 95$
F9	-	$95 < E_m$	EU9	-	$95 < E_m$

Тесты к лекции 8-9

Что такое эффективность очистки воздуха?

1. Количество пыли, задерживаемое в пылеуловителе.
2. Разность давлений до и после фильтра.

3. Степень или эффективность очистки представляет собой отношение разности массового расхода пыли, содержащейся в воздухе или газе до и после пылеуловителя или фильтра, к массовому расходу пыли до пылеуловителя или фильтра.

К какому типу пылеуловителей относятся циклоны?

1. Гравитационному.
2. Инерционному.
3. Контактного действия.

На сколько классов по эффективности очистки делятся воздушные фильтры?

1. На четыре класса.
2. На три класса.
3. На два класса.

Лекция 10, 11

Распределение воздуха в помещениях

План лекции

- а) Приточные струи
- б) Способы подачи воздуха в помещения
- в) Определение количества воздухораспределителей

Приточные струи. Вентиляция помещений любого назначения представляет собой перенос определенных объемов воздуха, вытекающего из приточных отверстий. Перемещение воздуха обусловлено также наличием в помещении тепловых струй, а также движением воздуха у всасывающих отверстий.

Строительные конструкции помещения и технологическое оборудование при набегании на них потоков воздуха оказывают существенное влияние на скорость и направление их дальнейшего распространения.

Воздушные потоки – струи, образующиеся в помещении, переносят поступающие в воздух помещения вредные выделения (тепло, пары, газы, пыль) и формируют по объему помещения поля скоростей, температур и концентраций.

При распределении приточного воздуха в помещении необходимо учитывать все особенности распределения приточных струй, с тем, чтобы в рабочей зоне помещения обеспечить требуемые параметры.

Струей называют поток жидкости или газа с конечными поперечными сечениями.

Если струя истекает в помещение, заполненное воздухом, то она называется затопленной [1].

В зависимости от гидродинамического режима струи могут быть ламинарными и турбулентными. Приточные вентиляционные струи всегда турбулентные.

Струи бывают изотермические и неизотермические. Струю называют изотермической, если температура во всем объеме струи одинаковая и равна температуре окружающего воздуха. Для вентилирования воздуха в основном применяются неизотермические струи.

Струю называют свободной, если она истекает в достаточно большое пространство и не имеет никаких помех для своего свободного развития.

Если на развитие струи оказывают влияние ограждающие конструкции помещения, такую струю называют стесненной или несвободной. Вентиляционные приточные струи развиваются в помещениях ограниченных размеров и могут испытывать влияние ограждающих конструкций, но в определенных условиях их можно считать свободными.

Струя, истекающая из отверстий, расположенных вблизи какой либо плоскости ограждения помещения, параллельно этой плоскости будет настилаться на нее. Такую струю называют настилающейся.

Все приточные струи можно разделить на две группы:

- 1) с параллельными векторами скоростей истечения;
- 2) с векторами скоростей, составляющими между собой некоторый угол.

Конструкция воздухораспределительного устройства определяет форму и направление приточной струи и характер ее развития в помещении. В зависимости от конструкции воздухораспределительного устройства струи могут быть прямоточными и закрученными.

Приточные струи подразделяются на компактные и плоские, у которых векторы скоростей параллельны между собой, а также на веерные и конические, у которых векторы скоростей образуют между собой некоторый угол.

Закрученные струи, у которых векторы скоростей складываются из векторов скоростей поступательного и вращательного движения, подразделяются на компактные и конические.

Максимальные скорости движения воздуха и избыточные температуры располагаются на условных поверхностях максимальных параметров.

Скорости и избыточные температуры воздуха уменьшаются к границам струи и по мере удаления струи от места истечения.

Формы приточных струй показаны на рис. 1.

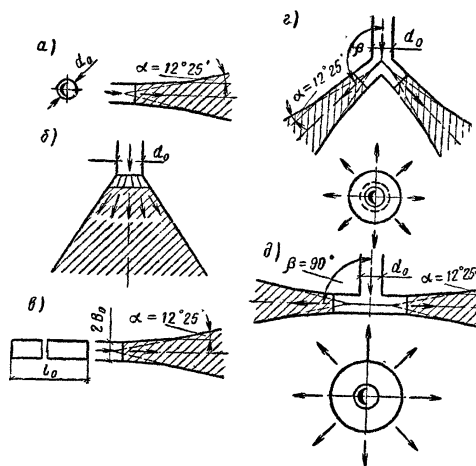


Рис. 1. Формы приточных струй

Компактные струи образуются (а - рис.1,) при истечении воздуха из круглых, квадратных и прямоугольных отверстий. Струя истекающая из круглого отверстия остается осесимметричной по всей длине своего развития. При истечении из квадратного или прямоугольного отверстия струя вначале не будет осесимметричной, но на некотором расстоянии от насадка преобразуется в осесимметричную. Плоскость максимальных параметров представляет собой линию, совпадающую с геометрической осью струи.

Плоские струи образуются (в рис.1) при истечении из вытянутых прямоугольных отверстий с соотношением сторон больше 5 или из щелевых отверстий. Плоскость максимальных параметров представляет плоскость, совпадающую с геометрической плоскостью симметрии струи параллельной большей стороне прямоугольного отверстия. Как плоская струя рассчитывается на расстоянии $x < 6 \cdot l_0$, где l_0 – размер большей стороны прямоугольного отверстия; при $x > 6 \cdot l_0$ струя рассчитывается как компактная.

При истечении воздуха из круглого отверстия с диффузорами для принудительного расширения образуется *коническая струя*.

Плоскость максимальных параметров представляет коническую поверхность, при чем образующая конуса является геометрической осью струи.

Если струя истекает из кольцевой щели под углом к ее оси $\beta < 180^\circ$, то ее называют кольцевой, при $\beta \approx 135^\circ$ – *полной конической*, при $\beta \approx 90^\circ$ – *полной веерной* (д рис.1). У полных веерных струй угол распределения воздуха в пространство 360° ; при меньшем угле распределения струя будет *не полной веерной*. Плоскость максимальных параметров представляет плоскость, совпадающую с плоскостью принудительного угла раскрытия струи.

Независимо от формы все струи, у которых при истечении нет принудительного изменения их направления, на некотором расстоянии от насадка расширяются; угол бокового расширения $\alpha = 12^\circ 25'$. Угол расширения конической струи при истечении почти совпадает с углом направляющих диффузоров, затем постепенно уменьшается и на расстоянии $10 \cdot d_0$ равным углу бокового естественного расширения ($\alpha = 12^\circ 25'$).

Рассмотрим схему турбулентной струи (изотермической).

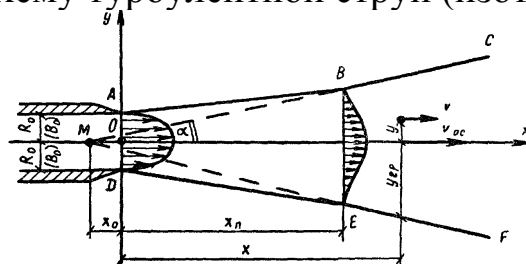


Рис.2. Схема турбулентной струи

Воздух, вытекая из отверстия, образует струю с криволинейными границами ABC и DEF.

В струе различают два участка: начальный ABED и основной CBEF. Сечение BE называют переходным сечением. В начальном участке струи поле скоростей истечения (начальное поле) формируется в поле скоростей основного участка. В общем случае начальное поле скоростей может быть равномерным и неравномерным. При равномерном поле скоростей в пределах начального участка на оси струи и во всех точках некоторого объема ее сохраняются начальные параметры истечения: скорость, температура и концентрация.

Границы основного участка струи BC и EF при продолжении пересекаются в точке M, называемой полюсом струи. Положение

полюса струи точно не установлено. Известно только, что при равномерном начальном поле скоростей точка M находится примерно в центре выходного отверстия.

Турбулентная струя характеризуется интенсивным поперечным перемешиванием частиц. Частицы воздуха, совершая кроме поступательного движения вдоль потока поперечные перемещения в составе вихревых масс, вовлекают в поток частицы воздуха, которые тормозят периферийные слои струи. В результате масса струи растет, площадь поперечного сечения увеличивается, а скорость уменьшается.

Перенос вихревых масс обуславливающий изменение скоростей в струе, обуславливает также в струе изменение концентраций и температур.

Рассмотрим схему струи, истекающей в тупик.



Рис.3. Схема струи, истекающей в тупик

Приточные струи, подаваемые в вентилируемое помещение, в подавляющем большинстве бывают стеснены плоскостями ограждения помещений. Развитие стесненных струй значительно отличается от развития свободных.

На рис.3 представлена схема струи, истекающей в тупик. В помещении образуется прямой поток воздуха, создаваемый истечением из насадка, и обратный, направляемый навстречу прямому потоку. В начале, пока площадь поперечного сечения мала по сравнению с площадью поперечного сечения помещения, струя развивается как свободная. Начиная с сечения, где площадь струи составляет примерно 0,2... 0,25 площади поперечного сечения помещения (его называют первым критическим сечением), струя начинает вести себя отлично от свободной: замедляется прирост площади поперечного сечения струи и расход в ней.

После того как площадь поперечного сечения струи достигнет 40% площади поперечного сечения помещения (второе критическое сечения), струя начинает угасать.

Обратный поток воздуха в помещении, образованный действием стесненной струи, занимает ту часть помещения, которая не занята прямым потоком.

На расстоянии $x \leq \sqrt{F}$ можно считать свободной. Наибольшая длина на которую может распространяться стесненная струя $x_{max} = (5 \dots 6)\sqrt{F}$, где F – площадь поперечного сечения помещения. За пределами x_{max} струя распадается.

При подаче воздуха в помещение несколькими струями происходит их взаимное влияние, что учитывается введением в расчетные формулы коэффициента взаимодействия k_{in} . При этом, если струи направлены параллельно друг другу, то увеличиваются параметры воздуха по сравнению с параметрами воздуха в одной струе.

Если струи направлены навстречу друг другу, то скорости в суммарном потоке по сравнению с одной струей уменьшаются.

В некоторых случаях не следует учитывать взаимодействие струй, например когда воздуховыпускные устройства располагаются равномерно по площади потолка.

При подаче воздуха стесненными струями, т.е. такими которые испытывают тормозящее влияние индуцированного ею обратного (встречного) потока, то закономерности изменения параметров учитываются коэффициентом стеснения k_{con} . При этом уменьшаются значения скорости воздуха в струе по сравнению со свободной струей.

При подаче воздуха стесненными струями, затухающими в верхней зоне, рабочая зона омывается обратным потоком. Такая подача воздуха называется сосредоточенной [8]

В неизотермических условиях развитие приточных струй происходит под влиянием инерционных и гравитационных сил, возникающих за счет разности плотностей воздуха в струе и в помещении. Максимальные параметры воздуха учитываются введением в расчетные формулы коэффициента неизотермичности k_n . Коэффициент неизотермичности зависит от геометрической характеристики струи H , м, которая определяется по формуле:

для компактных, конических и веерных струй

$$H \approx 5,45 \cdot m \cdot v_0 \cdot \frac{\sqrt[4]{A_0}}{\sqrt{n \cdot \Delta t_0}};$$

для плоских струй

$$H \approx 9,6 \sqrt[3]{b_0} \frac{(m \cdot v_0)^4}{(n \cdot \Delta t_0)^2},$$

где m – скоростной коэффициент воздухораспределителя; n – температурный коэффициент воздухораспределителя; v_0 – начальная скорость движения воздуха, м/с; Δt_0 – избыточная температура приточного воздуха, °С; $\Delta t = |t_0 - t_{w,z}|$; t_0 – температура приточного воздуха на выходе из воздухораспределителя; A_0 – расчетная площадь воздухораспределителя, м²; b_0 – расчетный размер воздухораспределителя, м.

Наряду с геометрической характеристикой струи используется критерий (число) Архимеда – A_{rx} :

для компактных, конических и веерных струй

$$A_{rx} = 1,2 \left(\frac{x}{H} \right)^2,$$

для плоских струй

$$A_{rx} = \sqrt{\left(\frac{x}{H} \right)^3},$$

где x – расстояние от места истечения струи из воздухораспределителя до расчетного сечения по направлению движения струи, м.

Максимальные параметры воздуха на начальном участке прямоточных струй рекомендуется определять по формуле:

$$v_x = v_0 \sqrt{k_{f.p} \cdot k_n};$$

$$\Delta t_x = \Delta t_0 \sqrt{k_{f.p} \cdot \frac{1}{k_n}};$$

где v_0 – скорость движения воздуха в живом сечении выпускного устройства; $k_{f.p}$ – коэффициент живого сечения воздухораспределителя.

Величины A_0 , m , n , b_0 выбирают по таблицам в зависимости от типа воздухораспределителя.

Длина начального участка определяется по формулам:

для компактных, конических и веерных струй
по скорости

$$x_b = m \cdot \sqrt{A_0},$$

по температуре и концентрации вредных веществ:

$$x_b = n \cdot \sqrt{A_0};$$

для плоских струй:

по скорости

$$x_b = m^2 \cdot b_0,$$

по температуре и концентрации вредных веществ:

$$x_b = n^2 \cdot b_0.$$

Максимальные параметры воздуха на основном участке, компактных, веерных и конических струй находят по формулам:

$$v_x = \frac{m \cdot v_0 \cdot \sqrt{A_0}}{x} \cdot k_{con} \cdot k_{in} \cdot k_n;$$

$$\Delta t_x = \frac{n \cdot \Delta t_0 \sqrt{A_0}}{x} \cdot \frac{k_{in}}{k_{con} \cdot k_n};$$

для плоских струй

$$v_x = \frac{m \cdot v_0 \cdot \sqrt{b_0}}{\sqrt{x}} \cdot k_{con} \cdot k_{in} \cdot k_n;$$

$$\Delta t_x = \frac{n \cdot \Delta t_0 \sqrt{b_0}}{\sqrt{x}} \cdot \frac{k_{in}}{k_{con} \cdot k_n}.$$

Для выполнения требований ГОСТ 12.1.005-88 и СНиП 41-01-2003, при входе воздушной струи в рабочую зону или в обратном потоке воздуха, проходящем через рабочую зону, максимальную скорость движения приточного воздуха в струе следует принимать не более $v_x = k \cdot v_n$, где v_n – нормируемая скорость движения воздуха на местах пребывания людей; k – коэффициент перехода от требуемой скорости движения воздуха к ее максимальному значению.

Разность температур Δt_x между экстремальной температурой в струе и температурой воздуха рабочей зоны следует принимать не более допустимых отклонений по Снп П 41-01-2003.

Относительная площадь приточной струи при поступление в рабочую зону рассчитывается по формулам:

для веерных струй

$$A_g = 1 - 0,15 \cdot \left(2 - \frac{H_p - h_{w,z}}{\sqrt{A_p}} \right)^2;$$

где A_g - относительная площадь приточной струи при поступление в рабочую зону; H_p – высота помещения; $h_{w,z}$ – высота рабочей зоны; A_p - площадь помещения, перпендикулярная потоку воздуха, приходящаяся на один воздухораспределитель.

Способы подачи воздуха в помещения. Выбор способа подачи воздуха зависит от категории помещения, требований к микроклимату помещения, габаритов технологического оборудования, характера изменений теплогазовыделений.

Производственные помещения условно делятся на две категории по способам подачи воздуха.

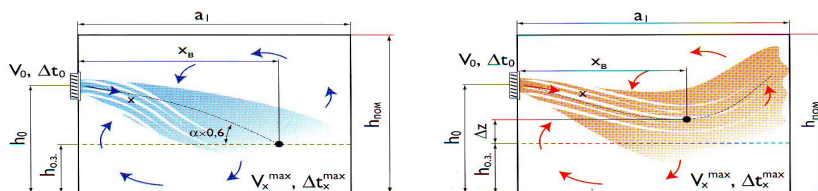
К первой категории относятся помещения высотой 6- 8 м (основные цеха заводов автомобилестроения, вагоностроения, судостроения и т.д.) с пролетами шириной 12...36 м. Кратность воздухообмена 5 -7 1/ч. Особых технологических требований по равномерности распределения параметров по рабочей зоне не предъявляется.

Ко второй категории относятся помещения высотой менее 6 м (основные цеха заводов радиотехнической, электронной, приборостроительной, станкостроительной, легкой промышленности и т.д.). Помещения как правило располагаются во многоэтажных зданиях с пролетами шириной 6, 9, 12 м. Кратность воздухообмена свыше 10 1,ч. Технологический процесс значительно зависит от равномерности распределения параметров воздуха по рабочей зоне.

В производственных помещениях первой категории с незначительными избытками явной теплоты рекомендуются следующие способы подачи воздуха:

1) наклонными струями в рабочую зону (рис.4)

Подача воздуха сверху вниз наклонными струями.



Рекомендуемые воздухораспределители и их аэродинамические характеристики для схемы Б

Тип ВР	Регулирование	m	n	Примечание
АМН-К, АМР-К	$\alpha_1 = 30^\circ$	4,4	3,7	Жалюзи расположены параллельно под углом α_1 к горизонту
АМН-К, АМР-К	$\alpha_1 = 45^\circ$	4,1	3,4	
АМН-К, АМР-К	$\alpha_1 = 60^\circ$	3,9	3,3	
АДН-К, АДР-К	$\alpha_1 = 0^\circ \alpha_2 = 30^\circ$	6,0	5,1	Жалюзи наружного ряда расположены вертикально и веерно под углом α_1 жалюзи внутреннего ряда расположены в одну сторону и под углом α_2 к горизонту.
АДН-К, АДР-К	$\alpha_1 = \alpha_2 = 30^\circ$	3,8	3,2	
АДН-К, АДР-К	$\alpha_1 = \alpha_2 = 45^\circ$	3,6	3,0	
АДН-К, АДР-К	$\alpha_1 = \alpha_2 = 60^\circ$	3,1	2,5	
АБН, АБР	-	6,0	5,1	

При назначении площади помещения $F_{o.z.} = a_1 \cdot b_1$, приходящейся на один ВР, рекомендуется соблюдать условия: $0,31 \leq \frac{a_1}{m \cdot \sqrt{b_1 \cdot h_{пом}}} \leq 0,62$; $0,8 \leq \frac{b_1}{h_{пом}} \leq 3$

Расчетная длина струи x определяется по формуле: $x = \frac{h_0 - h_{o.z.}}{\sin(0,6\alpha)}$

Рис.4. Подача воздуха наклонными струями

2)сосредоточенная подача выше рабочей зоны через воздухораспределители сосредоточенной подачи (рис.5)

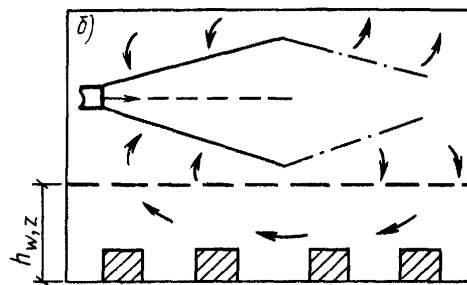


Рис.5. Сосредоточенная подача воздуха
подача воздуха с использованием направляющих сопел (рис.6)

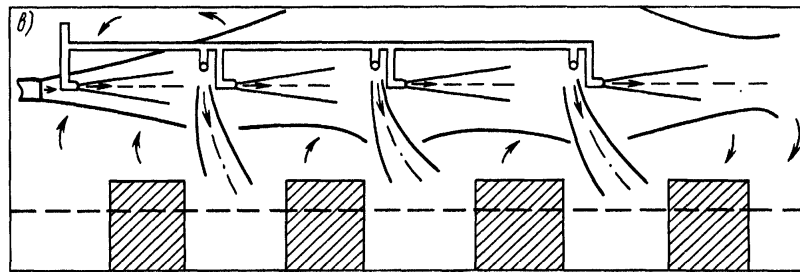


Рис.6. Подача воздуха через сопла

3)непосредственная подача воздуха в рабочую зону (рис.7)

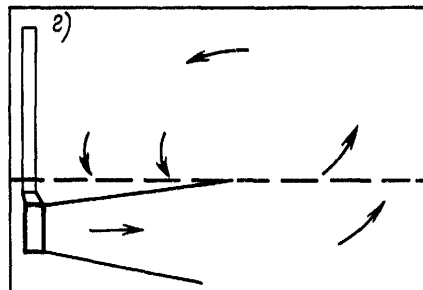


Рис.7.

4)подача воздуха смыкающимися коническими струями сверху вниз с высоты не более 8 м через регулируемые воздухораспределители и регулируемые плафоны (рис.8)

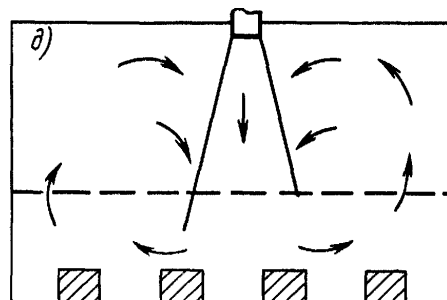


Рис.8. Подача воздуха коническими смыкающимися струями

В производственные помещения второй категории рекомендуются следующие способы подачи воздуха:

1) сверху вниз веерными или несмыкающимися коническими струями через вихревые воздухораспределители и многодиффузорные плафоны (рис.9)

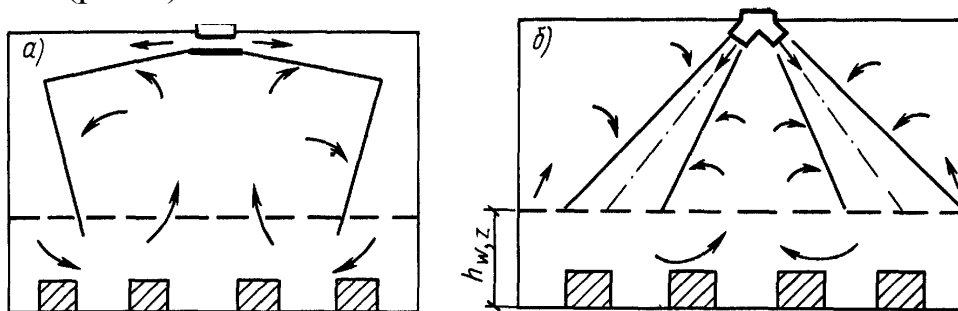


Рис. 9. Подача воздуха веерными и несмыкающимися коническими струями

2) сверху вниз настилающимися компактными струями или неполными веерными струями (рис. 10)

Рекомендации по расчету и примеры выбора воздухораспределителей для различных схем подачи приточного воздуха

Для систем вентиляции и кондиционирования воздуха (подача воздуха с температурой ниже температуры помещения) рекомендуются все рассматриваемые схемы А - Ж. Для систем вентиляции и кондиционирования, совмещенных с воздушным отоплением, рекомендуются схемы Б, В, Г.

Схема А

Подача воздуха сверху вниз настилающимися на потолок струями

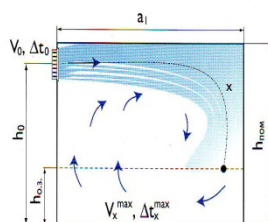


Рис.10. Подача настилающимися струями

3) сверху вниз плоскими струями через перфорированные воздухораспределители

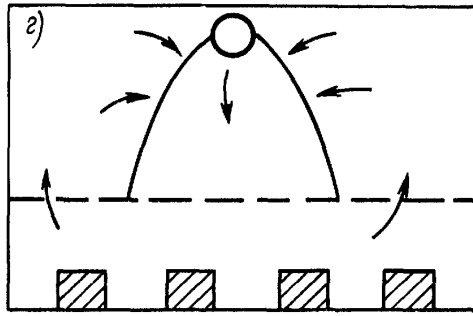


Рис.11. Подача воздуха через перфорированные воздухораспределители

4) непосредственная подача воздуха в рабочую зону через устройства для напольной раздачи воздуха

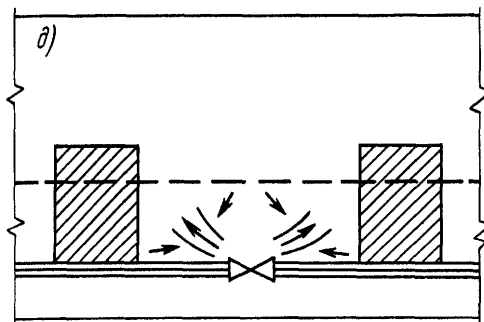


Рис.12. Подача воздуха снизу вверх

Определение количества воздухораспределителей. Для размещения воздухораспределителей требуется:

- 1) выбрать соотношение сторон ячейки помещения (модуля), обслуживаемой одним воздухораспределителем;
- 2) с учетом рекомендуемого диапазона изменения относительной площади струи при поступлении у в рабочую зону выбирают A_g ;
- 3) определить площадь пола помещения, приходящуюся на одну струю A_p ;
- 4) найти количество воздухораспределителей, размещенных в помещении, как наиболее близкое частное от деления площади пола помещения на A_p .

Тесты к лекции 10-11

Какие бывают струи в зависимости от гидродинамического режима ?

1. Свободные.
2. Затопленные.
3. Ламинарные и турбулентные.

Какие струи имеют векторы скоростей параллельные между собой?

1. Компактные.
2. Компактные и плоские.
3. Конические.

Чему равен угол естественного бокового расширения струи?

1. $\alpha = 12^{\circ}25'$.
2. $\alpha = 0^{\circ}$.
3. $\alpha = 360^{\circ}$.

Что такое полюс струи?

1. Точка пересечения границ основного участка.
2. Точка в центре переходного сечения.
3. Точка пересечения границ начального участка.

При каких условиях учитывается изменение параметров струи коэффициентом взаимодействия?

1. При подаче воздуха стесненными струями.
2. При подаче воздуха сосредоточенными струями.
3. При подаче воздуха несколькими струями.

Лекция 12,13

Местная вытяжная вентиляция

План лекции

- а) Классификация местных отсосов
- б) Определение расхода воздуха, удаляемого местным отсосом
- в) Вытяжные зонты
- г) Бортовые отсосы
- д) Кольцевые отсосы
- е) Вытяжные шкафы

Для борьбы с выделяющимися в воздух производственных помещений парами, газами вредных веществ, а также пылью наиболее эффективно применение локализирующей вытяжной вентиляции, т. е. удаление вредных веществ от мест их образования. Удаление загрязненного воздуха от мест его сосредоточения легко осуществить при устройстве укрытий у агрегатов, являющихся источниками вредных выделений.

Вытяжка из-под укрытий может быть как естественной, так и механической.

Приточный воздух в этих случаях следует подавать в отдалении от источников вредных выделений, т. е. приточный воздух должен всегда подаваться в «чистую зону» вдали от мест образования вредных выделений.

Местные отсосы. Местные отсосы представляют собой устройство для локализации вредных выделений у мест их образования и удаление загрязненного воздуха за пределы помещений с концентрациями более высокими, чем при общеобменной вентиляции. Это позволяет сократить воздухообмен и тем самым снизить расходы на обработку воздуха.

Санитарно-гигиеническое значение местных отсосов заключается в том, что они не допускают проникновение вредных выделений в зону дыхания работающих.

К местным отсосам предъявляются технологические требования:

- а) Отсос должен быть максимально приближен к источнику вредных выделений и по возможности изолировать его от помещения, а открытый проем должен иметь минимально возможные размеры;
- б) Местный отсос не должен мешать нормальной работе и снижать производительность труда;
- в) Вредные выделения должны удаляться от места их образования в направлении их естественного движения – горячие пары и газы вверх, холодные тяжелые газы и пыль вниз;
- г) Конструкция местного отсоса должна быть простой, иметь малое гидравлическое сопротивление, легко сниматься и устанавливаться при чистке и ремонте оборудования.

Местные отсосы условно можно разделить на следующие группы: полуоткрытые, открытые, полностью закрытые и активированные.

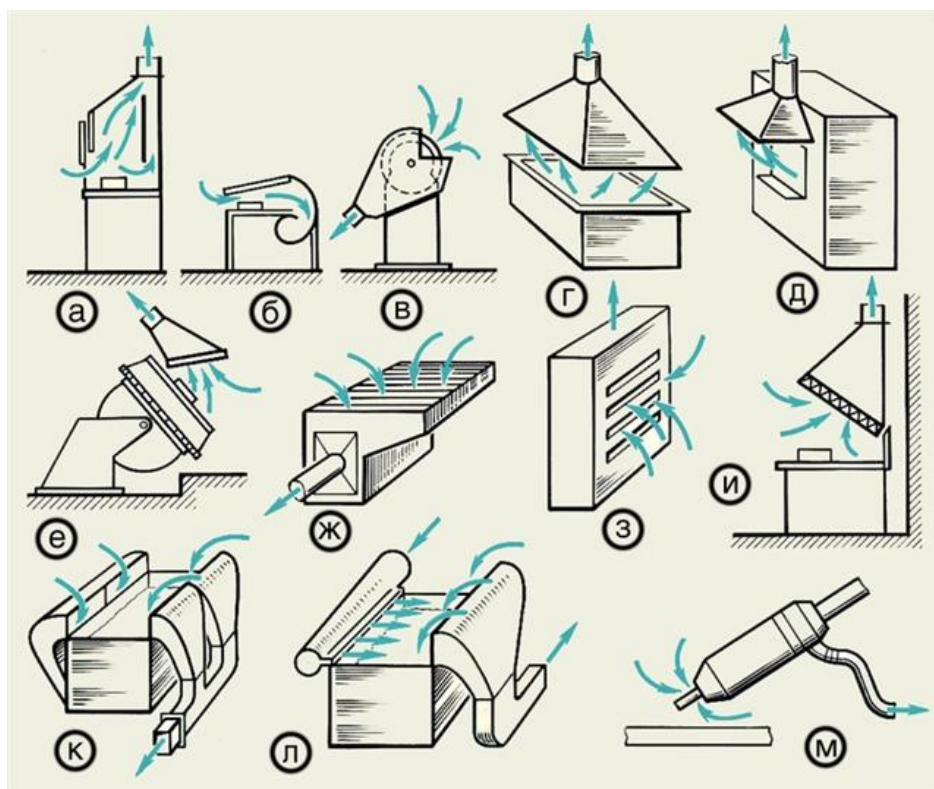


Рис. 13. Схемы местных отсосов: а — вытяжной шкаф; б — витринное укрытие; в — укрытие-кожух для заточного станка; г — вытяжной зонт; д — зонт-козырек над открытым проемом печи; е — вытяжная воронка при сварке крупногабаритных изделий; ж — нижний отсос; з — боковой отсос; и — наклонная вытяжная панель; к — двухбортовой отсос от гальванической

Полуоткрытый отсос представляет собой укрытие, внутри которого находится источник вредных выделений. Укрытие имеет открытый проем или отверстие. Примерами такого укрытия являются вытяжные шкафы, вентилируемые камеры или кабины и т. д.

К местным отсосам открытого типа относятся укрытия, находящиеся за пределами источника вредных выделений — под ним или сбоку от него. Примерами таких укрытий являются вытяжные зонты, боковые, бортовые кольцевые отсосы.

Полностью закрытые отсосы являются составной частью кожуха машины, который имеет небольшие отверстия, щели или неплотности для поступления через них воздуха из помещения.

Отдельную группу составляют активированные отсосы, представляющие собой комбинацию отсоса и местного притока, локализирующего зону вредных выделений. Картина движения воздуха около вытяжных отверстий и около приточных отверстий

совершенно различна. При всасывании воздух подтекает к отверстию со всех сторон, а при нагнетании он истекает из отверстия в виде струи. Затухание скоростей при всасывании происходит гораздо интенсивнее, чем при нагнетании. Для описания закономерности движения воздуха у вытяжных отверстий пользуются понятием о точечном и линейном стоке. Под точечным стоком понимается такая точка, а под линейным такая линия, через которую воздух, подтекая со всех сторон непрерывно удаляется.

Если осесимметричное отверстие представить в виде точечного стока рис.14, а всасывающую «щель» рассматривать как линейный сток рис.15, то поверхности равных скоростей в первом случае представляют концентрические сферы, во втором цилиндр [1].

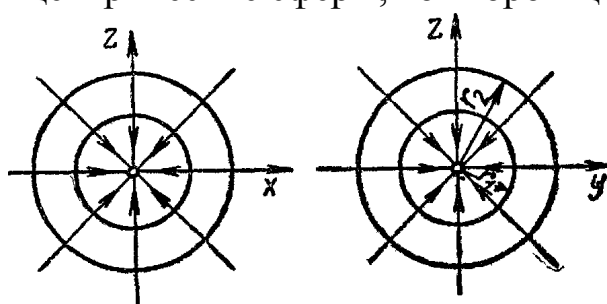


Рис.14. Точечный сток

При точечном стоке скорости изменяются обратно пропорционально квадратам радиусов. При линейном стоке воздуха скорости изменяются обратно пропорционально радиусам.

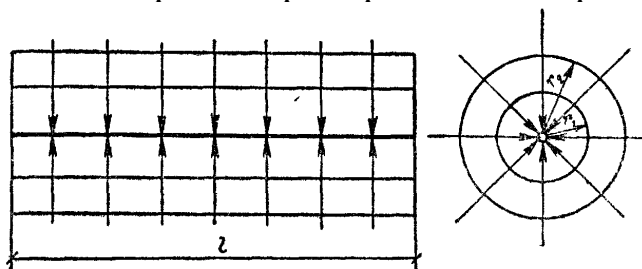


Рис.15. Линейный сток

Определение расхода воздуха, удаляемого местным отсосом.

Расход воздуха для отсоса от источника, выделяющего теплоту, газы, пропорционален характерному расходу воздуха в конвективном потоке, поднимающимся над источником:

$$L_{отс} = L_0 \cdot k_{п} \cdot k_B \cdot k_T,$$

где L_0 – характерный расход, м³/ч, $k_{п}$ - безразмерный множитель, учитывающий влияние геометрических и режимных параметров в системе «источник-отсос»; k_B - коэффициент, учитывающий скорость

движения воздуха в помещении; k_T – коэффициент, учитывающий токсичность вредных выделений.

Для отсосов от укрытий, имеющих рабочие проемы и неплотности, применяют формулу:

$$L_{отс} = 3600 \cdot F \cdot v_0,$$

где F – площадь рабочих проемов или неплотностей, m^2 ; v_0 – средняя по площади рабочих проемов скорость всасывания, m/c .

При расчете отсосов от теплоисточников необходимо учитывать их конвективную теплоотдачу:

для горизонтальных поверхностей

$$Q_{г} = 1,3 \cdot n \cdot F_{г} \cdot (t_{п} - t_{в})^{\frac{4}{3}};$$

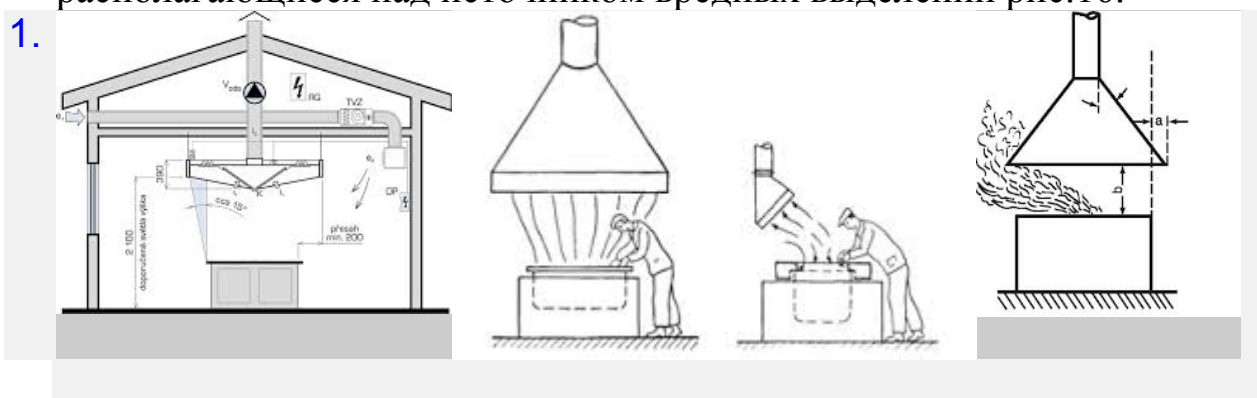
для вертикальных поверхностей

$$Q_{в} = n \cdot F_{в} \cdot (t_{п} - t_{в})^{\frac{4}{3}}.$$

где $t_{п}, t_{в}$ – температуры нагретой поверхности и воздуха в помещении, $^{\circ}C$; $F_{г}, F_{в}$ – площади горизонтальной и вертикальной поверхностей; n – коэффициент зависящий от температуры поверхности, определяется по справочным таблицам.

Исходными данными для расчета отсосов открытого типа являются: размеры источника вредных выделений, количество выделяемой им теплоты, расход вредных выделений, нормируемая скорость движения воздуха в помещении.

Вытяжные зонты. Вытяжными зонтами называются приемники местных отсосов, имеющие форму усеченных конусов или пирамид и располагающиеся над источником вредных выделений рис.16.



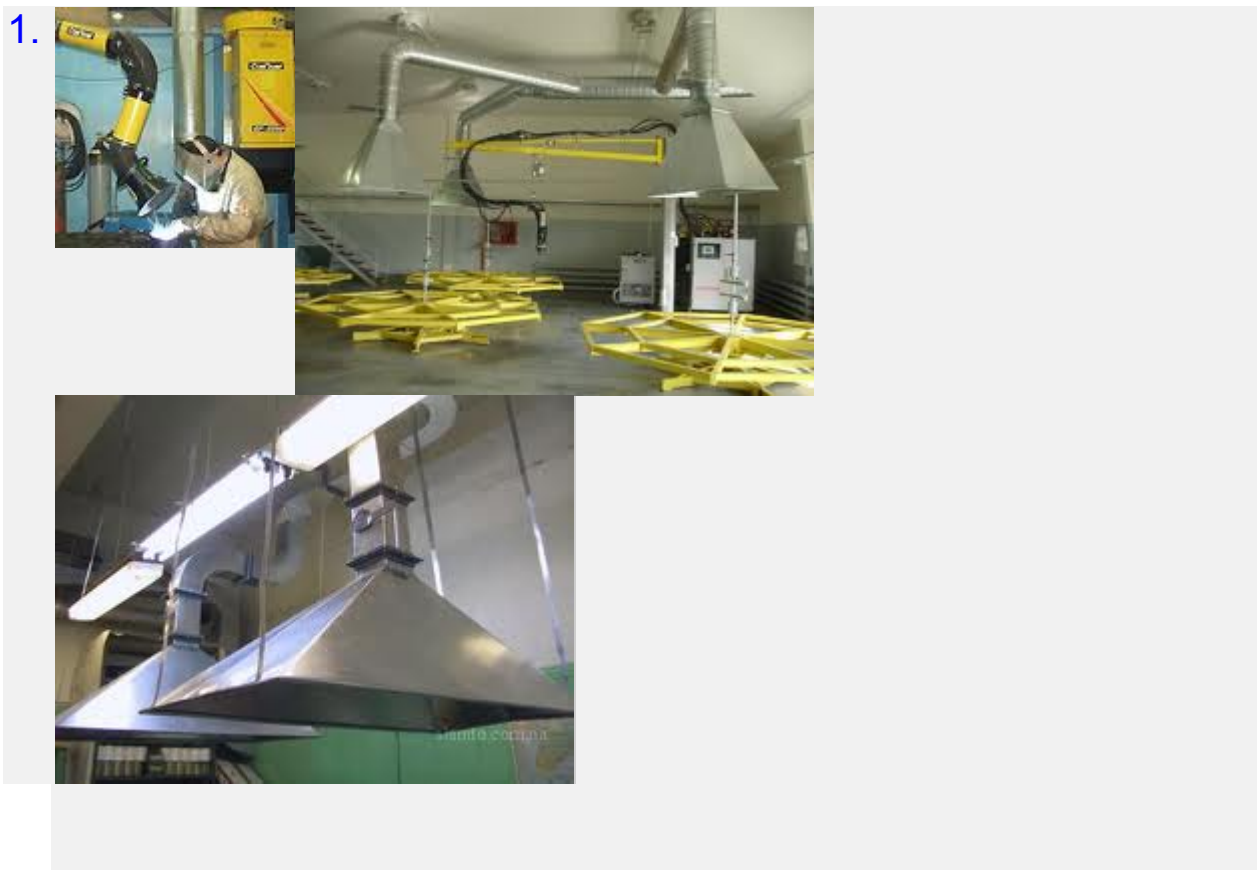


Рис16. Вытяжные зонты

Для зонтов характерно наличие пространства между источником и приемником вредных выделений, незащищенное от воздействия воздушных потоков помещения.

По этой причине воздух помещения свободно подтекает к источнику и при соответствующей скорости может отклонить поток удаляемых вредных выделений от зонта.

В связи с этим зонты требуют значительно большего расхода, чем другие местные отсосы.

Зонты бывают простые и активированные, индивидуальные и групповые. Зонт следует делать с центральным углом раскрытия не более 60° , при больших углах раскрытия резко увеличивается площадь, занятая вихревыми зонами у острых кромок, и соответственно уменьшается «эффективная всасывающая площадь» приемного отверстия [8].

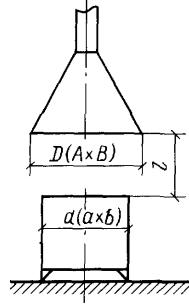


Рис. 17. Вытяжной зонт над нагретым источником

Размеры приемного отверстия зонта над круглым или прямоугольным источником ($a/b < 2$) следует принимать следующие (рис.17):

$$D = d + 2 \cdot \Delta; A = a + 2 \cdot \Delta; B = b + 2 \cdot \Delta,$$

где $\Delta = 2,14 \cdot (v_b/v_l)^2 \cdot l^2/d$.

для прямоугольного в плане источника вместо d принимают эквивалентный по площади диаметр $d_э = 1,13\sqrt{a \cdot b}$

где v_b - скорость движения воздуха в помещении.

Осевая скорость в конвективном потоке на уровне всасывания, м/с:

$$v_l = 0,068 \cdot (Q \cdot l/d^2)^{1/3}.$$

Если проектируется зонт над вытянутым источником ($a/b \geq 2$), то

$$\Delta = 2,14 \cdot (v_b/v_l)^2 \cdot l^2/b.$$

$$v_l = 0,039 \cdot Q^{1/3} \cdot (l/b)^{0,38}.$$

Использование зонтов рационально при значениях комплекса $(v_b/v_l) \cdot (l/d) \leq 0,35$. При $(v_b/v_l) \cdot (l/d) > 0,35$ необходимый расход удаляемого воздуха резко возрастает и применение зонтов становится нецелесообразным.

Для круглых и прямоугольных источников

$$L_0 = 945 \cdot d^2 \cdot v_l; \quad k_B = \left(1 + 2 \cdot \frac{\Delta}{d}\right)^2;$$

для вытянутых источников

$$L_0 = 945 \cdot a \cdot b \cdot v_l; \quad k_B = \left(1 + 2 \cdot \frac{\Delta}{b}\right)^2.$$

Бортовые отсосы. Бортовые отсосы применяются (рис.18) применяют для удаления

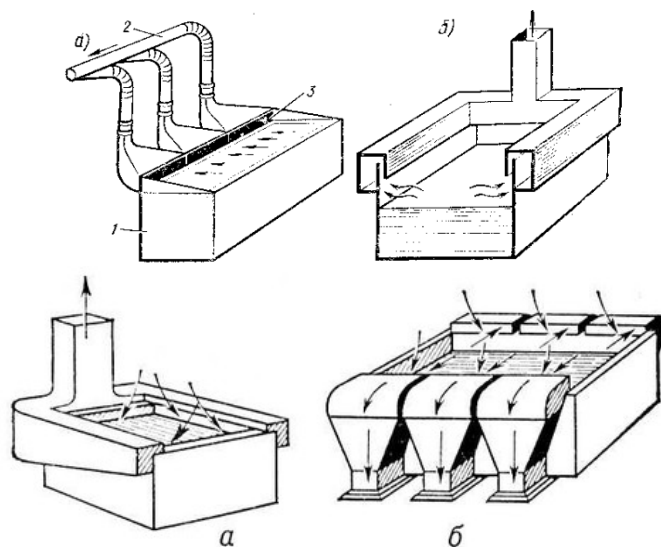


Рис.18. Бортовые отсосы

вредных выделений с поверхности растворов, находящихся в различных ваннах, где происходят процессы металлопокрытия и травления. Различают однобортовые, когда щель отсоса расположена вдоль одной из длинных сторон ванны, двухбортовые, когда щели расположены у двух противоположных сторон, угловые – при расположении щелей у двух соседних сторон.

Бортовой отсос называется простым, когда щели расположены в вертикальной плоскости. Опрокинутыми, когда щели расположены горизонтально в плоскости, параллельной зеркалу ванны. Чем токсичнее выделения с зеркала ванны, тем ближе их нужно прижать к зеркалу, чтобы не допустить попадания вредных веществ в зону дыхания работающих у ванны.

Простые отсосы следует применять при высоком стоянии уровня раствора в ванне, когда расстояние до щели отсоса составляет менее 150 мм; при более низком стоянии уровня раствора 150 мм и более применяются опрокинутые бортовые отсосы.

Если с одной стороны ванны подается приточный воздух (через щель или перфорированный воздуховод), а с другой – устраивается бортовой отсос, то такое устройство называется бортовой отсос, то такое устройство называется отсосом с передувкой. Отсос с передувкой устраивается у ванны с большой шириной (более 2,5 м), т.к. применение отсосов других типов менее эффективно. Чтобы передувка была эффективной, расход воздуха, удаляемого отсосом,

должен строго соответствовать сумме начального расхода для сдува и того расхода, который присоединяется к струе на пути к щели отсоса.

Принцип действия бортового отсоса заключается в том, что благодаря разрежению, создаваемого в щели, воздушный поток, настилаясь на зеркало ванны, устремляется к щели отсоса. При этом движении захватываются вредности, выделяемые с поверхности ванны, и исключается их распространению по помещению.

Щель для сдува необходимо делать высотой не менее 5 мм для предотвращения ее засорения при производственных операциях, а начальную скорость сдува следует принимать не более 12 м/с, т.к. при больших скоростях струя поднимает волну на поверхности раствора в ванне.

Для эффективной работы бортовых отсосов помещения с ванными должно быть по возможности герметизированы (щели окон должны быть хорошо уплотнены во избежание инфильтрации, аэрация исключается); в помещениях не должно быть сквозных проходов и проездов. Подачу приточного воздуха организуют таким образом, чтобы исключить появление горизонтальных потоков воздуха в зоне спектров всасывания ванн. В связи с этим приточный воздух необходимо подавать в верхнюю зону помещения воздуховодами равномерной раздачи. Скорость движения воздуха в помещении следует принимать равной 0,2-0,4 м/с.

Расход воздуха для бортовых отсосов вычисляют по формуле: для отсоса без передувки:

$$L_0 = 1400 \cdot \left[0,53 \cdot b_p \cdot \frac{l}{b_p + l} + h_p \right]^{\frac{1}{3}} + (1 + 0,16 \cdot \Delta t) \cdot b_p \cdot l \cdot k_1 \cdot k_2 \cdot k_3 \cdot k_4 \cdot k_T,$$

где b_p - расчетная ширина ванны, l - длина ванны, h_p - расчетное заглубление зеркала ванны, $\Delta t = t_{\Pi} - t_B$ - разность температур поверхности жидкости и воздуха в помещении, k_1 - коэффициент, значение которого равно 1 для двухбортового и 1,8 для однобортового отсосов, k_2 - коэффициент, учитывающий наличие воздушного перемешивания жидкости ($k_2 = 1,2$), k_3 - коэффициент, учитывающий укрытие жидкости плавающими телами ($k_3 = 0,75$), k_4 - коэффициент, учитывающий укрытие зеркала жидкости пенным слоем ($k_4 = 0,5$).

для отсосов с передувкой:

$$L_0 = 1200 \cdot b_p^{\frac{3}{2}} \cdot l \cdot (1 + 0,03 \cdot \Delta t) \cdot k_1 \cdot k_T,$$

где $k_1 = 1$ для однобортового и $k_1 = 0,7$ для двухбортового отсоса.

Значение коэффициента k_T для отсосов без передувки принимается по справочной таблице, для отсосов с передувкой во всех случаях $k_T = 1$.

Расход воздуха на передувку:

$$L_{\Pi} = 60 \cdot b_p \cdot l \cdot (1 + 0.03 \cdot \Delta t).$$

Кольцевые отсосы. Кольцевыми отсосами оборудованы круглые ванны и печи. Кольцевой отсос представляет собой щелевой воздухоприемник, расположенный по периметру круглой ванны [8].

Применяются следующие схемы кольцевых отсосов:

а) обычный (со щелью у верхней кромки ванны рис.19);

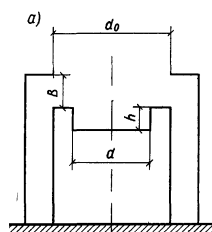


Рис. 19. Обычный кольцевой отсос

б) заглубленный (со щелью, опущенной в ванну рис.20)

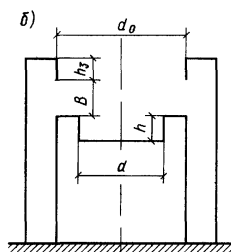


Рис.20. Заглубленный кольцевой отсос

в) с экраном (рис. 21)

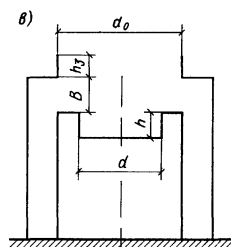


Рис.21. Кольцевой отсос с экраном

При одинаковом размере отсасывающей щели отсосы заглубленные и снабженные экраном обеспечивают улавливание вредных выделений при меньших расходах удаляемого воздуха по сравнению с обычными отсосами.

Расход удаляемого воздуха для всех схем определяется по формуле:

$$L_0 = 69,3 \cdot Q^{1/3} \cdot d^{5/3},$$

где Q – конвективная теплоотдача. Значения k_{Π} определяют по графикам (справочник проектировщика).

Коэффициент k_B рассчитывают по формуле:

$$k_B = 1 + \sqrt{v_B^3 \cdot \frac{d}{Q}}.$$

Существенное значение для работы кольцевого отсоса имеет обеспечение равномерности всасывания по всему периметру щели. На равномерность всасывания при постоянной высоте щели влияют относительная высота щели B/d , конструктивное оформление отсоса, расположение и число точек присоединения всасывающих воздуховодов.

Когда ванны или печи заключены в кожуха, а отсасывающий воздуховод присоединен снизу с расстоянием от его оси до кольцевой щели не менее двух диаметров воздуховода, равномерность всасывания по длине щели обеспечивается при относительной высоте $b/D \leq 0,04$. Практически приемлемой относительной высотой щели можно считать величину $b/D \leq 0,08$. Для выравнивания потока всасывания при $\frac{b}{D} \leq 0,16$ следует присоединять отсасывающие воздуховоды с двух сторон.

При присоединении отсасывающего воздуховода в верхней части кожуха на одной отметке с кольцевым отсосом наблюдается большая неравномерность скоростей всасывания по периметру щели. В этом случае практически допустимой можно считать величину $b/D \leq 0,08$. При больших значениях b/D выравнивание всасывающего потока можно обеспечить двухсторонним присоединением отсасывающих воздуховодов, а также путем применения щели равномерного всасывания.

Вытяжные шкафы. Вытяжные шкафы представляют собой укрытия с рабочим проемом для наблюдения за технологическим процессом и для его проведения при различного рода лабораторных работах и исследованиях, при которых образуется значительное количество тепла, газов и других вредных выделений.

Вытяжной шкаф достаточно полно изолирует источник вредных выделений, т. к. в нем имеется небольшой открытый проем.

Различают шкафы с верхним, нижним и комбинированным (нижним и верхним) удалением воздуха (рис. 22).

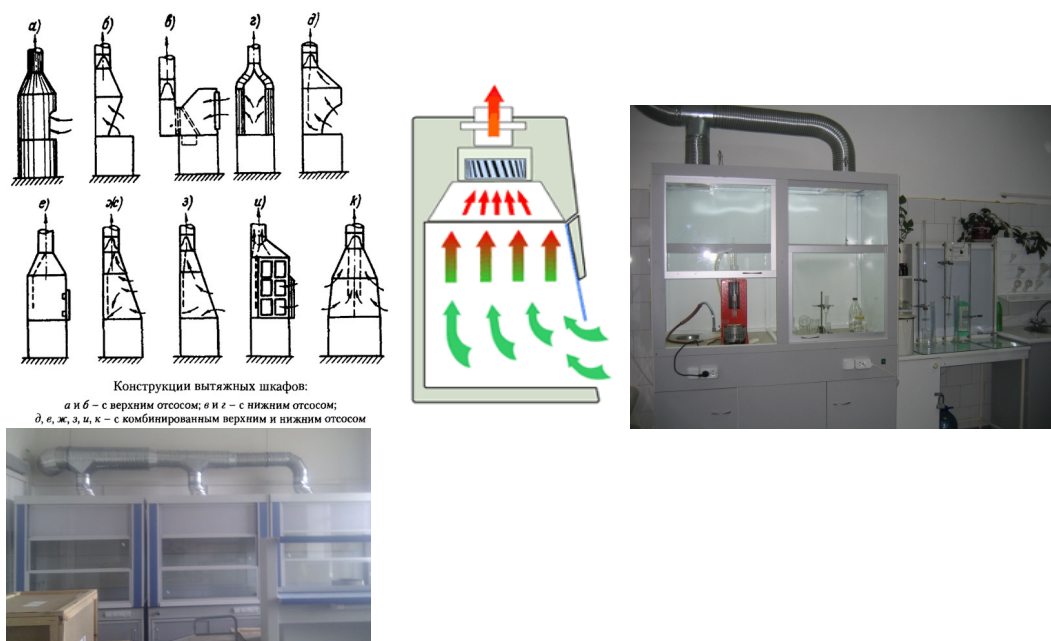


Рис.22. Конструкции вытяжных шкафов.

Воздухоприемное отверстие выполняют в виде круглого или прямоугольного отверстия в одной из стенок шкафа. Образующиеся внутри шкафа вредные выделения удаляются из него вместе с воздухом помещения за пределы помещения естественным или механическим путем.

Для удаления из шкафа избытков тепла или других вредных выделений естественным путем необходимо наличие подъемной силы, возникающей в том случае, когда температура воздуха в шкафу превышает температуру воздуха в помещении. Кроме того, удаляемый воздух должен иметь достаточный запас энергии для преодоления аэродинамического сопротивления на пути от входа в шкаф до места выброса в атмосферу.

Объем воздуха, удаляемого из шкафа при наличии источника тепловыделений в нем, определяется по формуле:

$$L_{\text{отс}} = 120 \cdot (h \cdot Q \cdot F^2)^{1/3},$$

где h, F - высота и площадь рабочего проема, Q – тепловыделения в помещении, идущие на нагревание воздуха в нем (принимается равным 50 – 70% полной теплопроизводительности источника).

Шкафы с нижним отсосом воздуха применяются для удаления тяжелых газов и пыли при пыли при отсутствии источников тепла в

шкафу. Шкафы с верхним отсосом применяются для процессов, сопровождающихся выделением тепла. Комбинированный отсос устанавливают в химических лабораторных шкафах.

Расход воздуха определяется по формуле:

$$L_{\text{отс}} = 3600 \cdot F \cdot v_0,$$

где F - площадь рабочих проемов; v_0 - средняя по площади проемов и неплотностей скорость всасывания, которую определяют по справочным таблицам, например при хромировании она составляет 1... 1,5 м/с.

Тесты к лекции 12, 13

К какому типу отсосов относятся вытяжные шкафы?

1. К открытым.
2. К полуоткрытым.
3. К закрытым.

Что такое активированный отсос?

1. Является частью кожуха машины, станка и т.п.
2. Представляет собой комбинацию отсоса и местного притока.
3. Укрытие с проемом.

По какой формуле определяется расход воздуха через местный отсос?

1. $L_{\text{отс}} = 3600 \cdot F \cdot v_0,$
2. $L_{\text{отс}} = V_0 \cdot k_{\text{п}} \cdot k_{\text{в}} \cdot k_{\text{т}},$
3. $L_{\text{отс}} = L_0 \cdot k_{\text{п}} \cdot k_{\text{в}} \cdot k_{\text{т}},$

Каким должен быть угол раскрытия вытяжного зонта?

1. Не более 60° .
2. Не более 90° .
3. Любой.

Какой отсос называется простым бортовым отсосом?

1. Отсос без передувки.
2. Отсос, у которого всасывающие щели расположены в вертикальной плоскости.
3. Отсос, у которого всасывающие щели расположены в горизонтальной плоскости.

Какой отсос называется обычным кольцевым?

- 1.Кольцевой отсос с экраном.
- 2.Кольцевой отсос со щелью, опущенной вниз.
- 3.Кольцевой отсос со щелью у верхней кромки ванны.

Что такое коэффициент k_T ?

- 1.Коэффициент, учитывающий токсичность вредных выделений.
2. Коэффициент, учитывающий режимные параметры.
3. Коэффициент, учитывающий геометрические параметры системы «источник - отсос».

Лекция 14

Системы местной приточной вентиляции

План лекции

- а) Воздушный душ, его назначение и области применения.
- б) Конструктивные решения воздушных душей
- в) Расчет воздушных душей.

Воздушный душ, его назначение и области применения.

Воздушным душем называют поток воздуха, направленный на рабочее место или непосредственно на человека рис.22 [1].

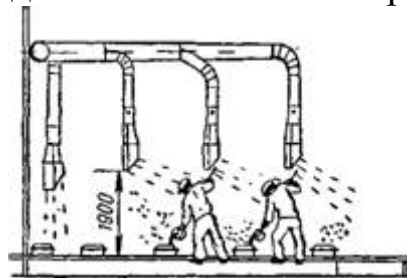


Рис.22.Воздушное душирование рабочего места

В противоположность общей вентиляции, которая ставит своей задачей поддерживать определенные условия воздушной среды во всем помещении, местный приток имеет целью создание местных условий воздушной среды на ограниченном участке помещения. Такими участками являются или места наиболее длительного пребывания в них рабочих, или места отдыха.

Таким образом, назначение воздушного душа заключается в том, чтобы в пространстве, ограниченной зоной действия потока, поддерживать особые, отличные от господствующих во всем

помещении условий воздушной среды. Эти условия должны удовлетворять определенным, заранее поставленным гигиеническим и физиологическим требованиям.

Воздушное душирование применяют для создания на постоянных рабочих местах требуемых метеорологических условий при тепловом облучении и при открытых производственных процессах, если технологическое оборудование, выделяющее вредные вещества, не имеет укрытий или местной вытяжной вентиляции.

Воздушный душ устраивают в следующих случаях:

1) при нецелесообразности средствами вентиляции получать во всем объеме помещения надлежащие санитарно-гигиенические условия;

2) при наличии в помещении небольшого количества рабочих со строго фиксированными рабочими местами;

3) при наличии источников лучистого тепла, интенсивностью более 140 Вт/м^2 .

4) для предотвращения распространения вредных веществ на постоянные рабочие места при открытых технологических процессах, сопровождающихся выделением вредных веществ, и невозможности устройства укрытия или местной вытяжной вентиляции.

Во многих случаях, когда работа производится в обстановке ощутимого теплового излучения, а средства общей вентиляции оказываются все же недостаточными, для того чтобы поддерживать требуемую температуру и влажность воздуха и устранить нарушение терморегуляции (нормального теплообмена между телом человека и окружающей средой), воздушные души должны несколько корректировать условия воздушной среды. Сюда нужно отнести металлургические и машиностроительные заводы (где души необходимы у промышленных печей, прокатных станков, молотов, прессов и т. д.), стекольные заводы, красильные фабрики, хлебозаводы и т. п.

Таким же коррективом воздушные души должны служить при широко применяемом в настоящее время естественном вентилировании (аэрации) современных цехов. Это может иметь место в тех случаях, когда естественный приток, обусловливаемый при аэрации расположением приточных отверстий (фрамуг и пр.), не может в достаточной степени обслужить рабочие места (кузницы, литейные, термические и другие цехи).

Роль воздушных душей при вентилировании путем аэрации приобретает особое значение и в силу того, что естественный приток вводится без предварительной подготовки (без подогрева или охлаждения и т. д.), в то время как для воздушных душей такая предварительная подготовка может быть осуществлена с небольшими затратами.

В промышленных цехах, спроектированных с учетом аэрации, расход воздуха для воздушных душей составляет незначительный процент от естественного воздухообмена.

И наконец, в горячих цехах в районах с высокой наружной температурой, когда общая вентиляция (естественная или механическая) поддерживает в цехах температуру воздуха на 3—5° выше наружной, воздушные души, устраиваемые на рабочих местах, создают условия, близкие к комфортным, причем наружный воздух для них подвергается предварительной обработке (охлаждению).

При проектировании воздушного душирования должны быть приняты меры, предотвращающие сдувание производственных вредных выделений на близко расположенные постоянные рабочие места. Воздушная струя должна быть направлена так, чтобы по возможности исключалось подсасывание ею горячего или загрязненного газами воздуха.

Для воздушного душирования рабочих мест следует предусматривать воздухораспределители, обеспечивающие минимальную турбулизацию воздушной струи и имеющие устройства для изменения направления струи в горизонтальной плоскости на угол 180° и в вертикальной плоскости на угол 30°.

При проектировании воздушного душирования наружным воздухом следует принимать расчетные параметры A для теплого периода года и B для холодного периода.

Воздушное душирование при тепловом облучении должно обеспечивать на местах постоянного пребывания работающих температуру и скорость движения воздуха в соответствии с приложением Е СНиП 41-01-2003.

Конструктивные решения воздушных душей. Воздушные души классифицируются по нескольким признакам:

1. По характеру распределения потока:
 - с рассосредоточенной подачей воздуха;
 - с сосредоточенной подачей воздуха;

Сосредоточенная подача применяется только когда рабочее место строго фиксировано.

2. По качеству подаваемого воздуха:

- с обработкой подаваемого воздуха;
- без обработки подаваемого воздуха.

3. По месту забора воздуха:

- с забором наружного воздуха;
- с забором внутреннего воздуха (рециркуляционные).

При устройстве воздушного душа воздух подвергается той или иной обработке. Может меняться температура воздушного потока, относительная влажность, концентрация газов, скорость движения воздуха.

При борьбе с лучистым теплом бывает достаточно увеличить скорость воздушного потока до тех пор, пока температура окружающего воздуха не превышает 30° . При $t > 30^{\circ}$ увеличение скорости потока не может обеспечить нормальное самочувствие организма.

Системы, подающие воздух к воздушным душам, проектируются отдельными от систем другого назначения.

Расстояние от места выпуска воздуха до рабочего места следует принимать не менее 1 м при минимальном диаметре патрубка 0,3 м, а воздушный поток должен быть направлен:

— на грудь человека горизонтально или сверху под углом до 45° для обеспечения на рабочем месте нормируемых температур и скорости движения воздуха;

— в лицо (зону дыхания) горизонтально или сверху под углом до 45° для обеспечения на рабочем месте допустимых концентраций по газу и пыли; при этом должны обеспечиваться нормируемые температура и скорость движения воздуха;

Если невозможно достигнуть нормируемой температуры воздуха в душирующей струе на рабочем месте повышением скорости движения воздуха, следует устанавливать форсунки тонкого распыла воды в потоке подаваемого воздуха на выходе из воздухоподающего устройства или применять адиабатическое охлаждение воздуха при централизованной обработке его в приточных камерах. Установки с применением искусственного холода требуют значительных эксплуатационных и капитальных затрат, поэтому искусственное охлаждение воздуха следует применять только в случаях, когда

нормируемая температура воздуха на рабочем месте ниже температуры приточного воздуха, полученной его адиабатическим охлаждением.

При проектировании систем воздушного душирования, как правило, следует применять воздухораспределители УДВ. Воздухораспределители обычно устанавливаются на высоте не менее 1,8 м от пола (до их нижней кромки). Для душирования группы постоянных рабочих мест могут быть использованы воздухораспределители ВГК и ВСП.

Унифицированные душирующие воздухораспределители УДВ рекомендуются к предпочтительному применению [8]. Они разработаны в следующих исполнениях: нижний подвод воздуха без увлажнения УДВн и с увлажнением УДВну; верхний подвод воздуха без увлажнения УДВв и с увлажнением УДВув. Душирование фиксированных рабочих мест может осуществляться душирующими патрубками различного типа: ППД, ПДн, ПДв, ПДУ, ВП (рис.23).

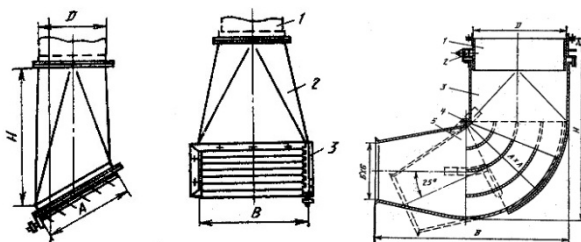


Рис.23. Душирующие патрубки

При тепловом облучении постоянных рабочих мест нагретыми поверхностями интенсивностью от 140 до 350 Вт/м² предусматривается установка вентиляторов — вееров. При применении вентиляторов — вееров следует обеспечивать поддержание допустимой ГОСТ 12.1.005-88 температуры воздуха увеличивая скорость на 0,2 м/с более указанной в этом ГОСТе. Для этой цели душирование рабочих мест внутренним воздухом осуществляется поворотными аэраторами ПАМ-24. (рис.24). Расстояние от аэратора до рабочего места определяется конкретными условиями, максимальное расстояние равно 20 м.

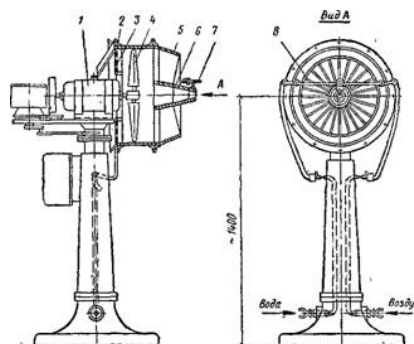


Рис.24. Поворотный аэратор ПАМ

В помещениях общественных, административно-бытовых и производственных зданий, сооружаемых в IV климатическом районе, а также при обосновании и в других климатических районах, при избытках явной теплоты более 23 Вт/м^3 следует предусматривать дополнительно к общеобменной приточной вентиляции установку потолочных вентиляторов для увеличения скорости движения воздуха на рабочих местах или на отдельных участках в теплый период года. Для этой цели используют потолочные вентиляторы ВПК-15 "Союз", "Зангезур-3", "Зангезур-5". Применение потолочных вентиляторов не следует ограничивать районами с жарким климатом. Их рационально применять и в районах с умеренным климатом.

Расчет воздушных душей. Достижение нормируемых параметров воздуха определяется расчетом по предельным (осевым) значениям параметров воздушной струи на постоянном рабочем месте.

За расчетные величины на постоянном рабочем месте рекомендуется принимать:

- температуру смеси воздуха в воздушной струе - равной нормируемой по приложению Е СНиП 41- 01 - 2003, при тепловом облучении интенсивностью 140 Вт/м^2 и более. Для промежуточных значений поверхностей плотности лучистого теплового потока температуру смеси воздуха в душирующей струе следует определять интерполяцией.
- минимальную концентрацию вредных веществ в воздушной струе - равной ПДК по приложению 2 ГОСТ 12.1.005-88;
- скорость движения воздушной струи - соответствующей температуре смеси воздуха в

душирующей струе по приложению Е СНиП 41- 01 - 2003 при тепловом

облучении интенсивностью 140 Вт/м^2 и более.

При расчете определяется типоразмер душирующего воздухораспределителя F_o , скорость выпуска воздуха v_o и расход воздуха на воздухораспределитель L_o . Температура приточного воздуха на выходе из воздухораспределителя t_o должна быть меньше или равной нормируемой.

Расчет производится из условия обеспечения нормируемых параметров воздуха на постоянном рабочем месте по следующим формулам:

а) при тепловыделениях и $t_{\text{норм}} > t_o$, полученной при адиабатическом охлаждении воздуха или без охлаждения:

$$F_o = \left[\frac{(t_{\text{р.з}} - t_{\text{норм}}) \cdot x}{(t_{\text{р.з}} - t_o) \cdot n} \right]^2;$$
$$v_o = \frac{v_{\text{норм}} \cdot x}{m \cdot \sqrt{F_o}} \geq v_{\text{норм}},$$

где x – расстояние от воздухораспределителя до рабочего места, м; m , n - соответственно скоростной и температурный коэффициенты воздухораспределителя (принимаются по справочной литературе);

б) при тепловыделениях и $t_{\text{норм}} < t_o$, полученной при адиабатном охлаждении:

$$F_o = (x/n)^2;$$
$$v_o = v_{\text{норм}};$$
$$t_o = t_{\text{норм}}.$$

Тесты к лекции 14

Различаются ли параметры воздуха на рабочих местах и в объеме всего помещения при воздушном душировании ?

1. Не различаются (одинаковые).
2. Параметры воздуха на рабочих местах поддерживаются особые, отличные от параметров воздуха в остальной части помещения.

Какие параметры наружного воздуха принимаются при воздушном душировании в холодный период?

1. Параметры А наружного воздуха.
2. Параметры Б наружного воздуха.

Каково расстояние от места выпуска воздуха до рабочего места при воздушном душировании?

1. Не менее 1 м.
2. Не менее 300 см.
3. Не менее 2 м.

Когда предусматривается установка вентиляторов-вееров?

1. При тепловом облучении постоянных рабочих мест нагретыми поверхностями интенсивностью более 350 Вт/м^2
2. При тепловом облучении постоянных рабочих мест нагретыми поверхностями интенсивностью от 140 до 350 Вт/м^2 .
3. При тепловом облучении постоянных рабочих мест нагретыми поверхностями интенсивностью менее 140 Вт/м^2 .

В каких случаях в помещениях общественных, административно-бытовых и производственных зданий, сооружаемых в IV климатическом районе устанавливаются потолочные вентиляторы дополнительно к общеобменной приточной вентиляции?

1. При избытках явной теплоты более 23 Вт/м^3 .
2. При избытках явной теплоты более 15 Вт/м^3 .
3. При избытках полной теплоты более 23 Вт/м^3 .

Что определяют при расчете воздушного душирования?

1. Температуру и скорость выпуска воздуха.
2. Типоразмер душирующего патрубка, скорость выпуска, расход воздуха.
3. Расход воздуха.

Лекция 15, 16

Аэрация и специальные виды вентиляции

План лекции

- а) Области применения аэрации.
- б) Понятие о внутреннем избыточном давлении.
- в) Расчет аэрации.
- г) Аварийная вентиляция.
- д) Противодымная вентиляция.

Области применения аэрации. Аэрацией называется организованный естественный воздухообмен, возникающий за счет

гравитационных сил или ветра или того и другого вместе. Аэрация может обеспечить весьма интенсивное проветривание помещений.

Разница между механической вентиляцией и аэрацией состоит в следующем. При механической вентиляции удаляются сравнительно малые объемы воздуха непосредственно от места его загрязнения и подается воздух в заданные места при довольно значительных давлениях вентилятора порядка $40-80 \text{ кг / м}^2$.

Аэрацию применяют в цехах со значительными тепловыделениями, если концентрация пыли и вредных газов в приточном воздухе не превышает 30% предельно допустимой в рабочей зоне. Аэрацию не применяют, когда по условиям технологии производства требуется предварительная обработка приточного воздуха или приток наружного воздуха вызывает образование тумана либо конденсата.

В промышленных цехах одновременно с аэрацией может применяться и механическая вентиляция. Нельзя применять аэрацию в цехах, в которых имеются источники выделения газов и паров вредных веществ или пыли из-за опасности отравления окружающей среды. Кроме того, естественный приток в этих цехах способствует распространению вредных выделений по объему помещения. Не применяется аэрация и в кондиционируемых помещениях.

Преимущества аэрации:

- 1) организация воздухообмена без затраты механической энергии, большая экономическая выгода;
- 2) возможность широкого применения.

Недостатки аэрации:

- 1) невозможность обработки подаваемого воздуха;
- 2) непостоянство расхода воздуха во времени;
- 3) при организации аэрации возможно возникновение циркуляции воздуха в помещении.

Для притока наружного воздуха в теплый период года устраивают проемы в наружных стенах, располагая низ проемов на высоте 0,3-1,8 м от пола; приточные проемы можно размещать в два яруса и более в продольных стенах здания, которые должны быть свободны от пристроек.

Проемы для притока наружного воздуха в переходный и холодный периоды года устраивают в наружных стенах, располагая низ проемов в цехах высотой менее 6 м на высоте не 3 м от пола (при этом проемы оборудуются козырьками или другими

конструктивными элементами, отклоняющими приточный воздух под углом в верх), а в цехах высотой более 6 м на высоте не менее 4 м от пола.

Для притока наружного воздуха в многопролетных цехах могут устраиваться проемы в наружных стенах и фонари в "холодных" пролетах, которые должны чередоваться с "горячими", причем "холодные" пролеты отделяют от "горячих" спущенными сверху перегородками, не доходящими до пола на 2-4 м.

При расчете аэрации должны рассматриваться все три задачи воздушного режима здания:

внешняя — определение располагаемых давлений, обеспечивающих естественный воздухообмен; при этом решаются вопросы расположения здания на промышленной площадке, аэродинамики здания и рассеивание удаляемых вредных веществ в окружающей среде;

краевая — определение характеристик сопротивления воздухопроницанию, составление уравнения баланса воздуха в помещении и вычисление площадей аэрационных проемов;

внутренняя — определение направления воздушных потоков в помещении, а также распределение скоростей и температур в помещении при известном расположении источников тепла, приточных и вытяжных отверстий.

Учитывая сложность процесса аэрации, практические расчеты ее проводят при определенных допущениях. Основные из этих допущений следующие:

- 1) тепловой и воздушный режимы помещения считают установившимися во времени;
- 2) под температурой рабочей зоны понимают среднюю по объему зоны температуру воздуха;
- 3) изменение температуры по вертикали принимают по линейному или линейно-ступенчатому закону;
- 4) стеснения конвективных струй над нагретым оборудованием не учитывают;
- 5) энергию приточных струй не учитывают, считая, что она полностью рассеивается в объеме рабочей зоны;
- 6) при определении расходов через проемы не учитывают их высоту, пренебрегая изменением разности давлений по вертикали;

- 7) при составлении баланса воздуха в помещении не учитывают неорганизованный естественный воздухообмен.

Понятие о внутреннем избыточном давлении. Внутренним избыточным давлением называется разность давлений внутри и снаружи здания на одном и том же уровне.

$$P_{\text{изб}} = P_{\text{вн}} - P_{\text{н}},$$

где $P_{\text{вн}}$, $P_{\text{н}}$ - давление воздуха внутри и снаружи помещения.

Величина избыточного давления может быть как положительной, так и отрицательной. Рассмотрим, как изменяется давление по высоте здания (рис.25).

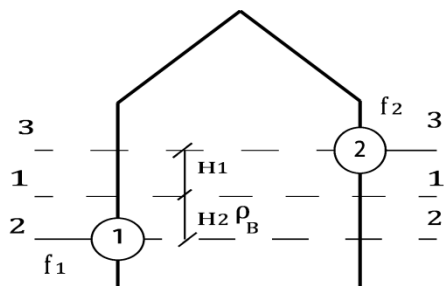


Рис.25. Схема изменения внутреннего избыточного давления
Для плоскости 1-1 избыточное давление будет равно:

$$p_{1\text{изб}} = p_B - P_H.$$

Для плоскости 2-2 внутреннее давление будет равно:

$$p_B = g \cdot H_1 \cdot \rho_{\text{ср}},$$

где $\rho_{\text{ср}}$ – плотность воздуха при средней температуре воздуха в помещении.

Средняя температура воздуха в помещении:

$$t_{\text{ср}} = \frac{t_{\text{рз}} + t_{\text{у}}}{2},$$

где $t_{\text{рз}}$ - температура воздуха рабочей зоны; $t_{\text{у}}$ - температура удаляемого воздуха.

Наружное давление для плоскости 2-2:

$$P_H + g \cdot H_1 \cdot \rho_H.$$

От величины давления внутри цеха в плоскости 2-2 отнимем величину давления снаружи цеха в той же плоскости; тогда получим величину избыточного давления в плоскости 2-2:

$$\begin{aligned} P_{2\text{изб}} &= P_B + g \cdot H_1 \cdot \rho_{\text{ср}} - P_H - g \cdot H_1 \cdot \rho_H \\ &= P_B - P_H - g \cdot H_1 \cdot (\rho_H - \rho_{\text{ср}}) = P_{1\text{изб}} - g \cdot H_1 \cdot \Delta\rho. \end{aligned}$$

Таким образом, если под влиянием тепловых избытков в какой-нибудь плоскости внутри цеха имеется избыточное давление $P_{изб}$, то во всякой плоскости, лежащей на H_1 ниже, избыточное давление уменьшается на величину $g \cdot H_1 \cdot \Delta\rho$.

Определим давление в плоскости 3-3:

Наружные давления в плоскости 3-3:

$$P_H - g \cdot H_2 \cdot \rho_H$$

Давление воздуха внутри здания:

$$P_B - g \cdot H_2 \cdot \rho_{ср}$$

Избыточное давление внутри цеха в плоскости 3-3

$$P_{зизб} = P_B - g \cdot H_2 \cdot \rho_{ср} - P_H + g \cdot H_2 \cdot \rho_H = P_{1изб} + g \cdot H_2 \cdot \Delta\rho.$$

т.е. во всякой вышележащей плоскости избыточное давление увеличивается на величину $g \cdot H_2 \cdot \Delta\rho$.

рассчитывают для неблагоприятного режима работы, соответствующего отсутствию ветра.

Для расчета естественного воздухообмена в цехе под действием гравитационных сил следует пользоваться таким правилом: внутреннее избыточное давление по направлению вверх от любой горизонтальной плоскости увеличивается, а по направлению вниз — уменьшается на величину $g \cdot H \cdot \Delta\rho$.

Если избыточное давление в какой-то плоскости больше нуля, то через отверстие воздух будет выходить наружу. Если избыточное давление меньше, то наоборот, воздух будет поступать в помещение, а если оно равно нулю, то движение воздуха через отверстие прекратится. Плоскость, в которой внутреннее избыточное давление равно нулю, носит название нейтральной зоны (плоскости).

Расчет аэрации. Рассмотрим расчет аэрации однопролетного здания. Аэрацию рассчитывают для неблагоприятного режима работы, соответствующего отсутствию ветра [8]. При расчете аэрации определяют необходимые площади аэрационных пролетов для обеспечения заданной температуры воздуха в рабочей зоне рис. 26.

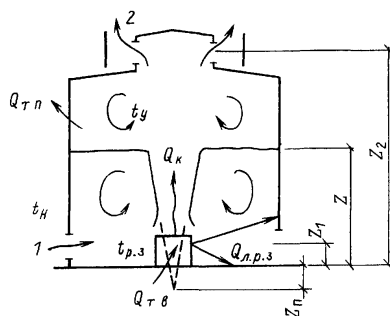


Рис.26. Схема аэрации однопролетного здания

Расчет для теплого периода года. Для расчета должны быть известны следующие данные: а) расчетная летняя температура наружного воздуха для проектирования вентиляции t_H (расчетные параметры А); б) допустимая разность температур воздуха в рабочей зоне и наружного воздуха $\Delta t_{p.z.}$; в) высота расположения центров приточных аэрационных проемов от пола Z_1 ; г) то же вытяжных проемов Z_2 ; д) полюсное расстояние источников тепловыделений Z_{Π} , $Z_{\Pi} = 2 \cdot a \cdot b / (a + b)$, а и b геометрические размеры источников тепловыделений; е) площадь пола помещения, $F_{пл}$; ж) число основных источников тепловыделений n; з) общее количество конвективной теплоты, выделяющейся в помещении $Q_{ТВ}$; и) потери теплоты через наружные ограждения помещения $Q_{ТП}$; к) количество конвективной теплоты, выделяющейся в помещении от основных источников Q_K ; л) количество лучистой теплоты от основных источников, направленной в рабочую зону, $Q_{лрз}$.

Расчет ведется в следующем порядке.

1. Температура воздуха в рабочей зоне помещения, $^{\circ}\text{C}$:

$$t_{pз} = t_H + \Delta t_{pз}.$$

2. Количество избыточной теплоты, выделяющейся в помещении, кВт:

$$Q_{изб} = Q_{ТВ} - Q_{ТП}.$$

3. Условное количество теплоты

$$Q_{усл} = \alpha_{л} \cdot F_{пл} \cdot \Delta t_{pз},$$

где $\alpha_{л}$ коэффициент лучистой теплоотдачи от кровли на пол, принимается равным $5,8 \cdot 10^{-3}$ кВт/м² $^{\circ}\text{C}$.

4. Коэффициент m , учитывающий долю избыточных тепловыделений, поступающих в рабочую зону:

$$m = \frac{Q_{лрз} - Q_{усл}}{2 \cdot Q_{изб}} + \sqrt{\left(\frac{Q_{лрз} - Q_{усл}}{2 \cdot Q_{изб}}\right)^2 + \frac{Q_{усл}}{Q_{изб}}}.$$

Коэффициент m определяется по графику.

5. Массовый расход воздуха, необходимого для обеспечения заданной температуры воздуха в рабочей зоне помещения:

$$G = \frac{m \cdot Q_{изб}}{c_p \cdot \Delta t_{pз}},$$

где c_p - удельная теплоемкость воздуха.

6. Температура удаляемого воздуха

$$t_y = t_H + \frac{Q_{изб}}{c_p \cdot G}.$$

7. Высота расположения температурного перекрытия (высота расположения нижней границы тепловой подушки) от пола помещения

$$Z = 2,64 \cdot \left(\frac{c_p \cdot T_{рз} \cdot G^3}{g \cdot \rho_{рз}^2 \cdot n^2 \cdot Q_K} \right)^{\frac{1}{5}} - Z_{П},$$

где $T_{рз}$ – температура воздуха в рабочей зоне; g – ускорение свободного падения; $\rho_{рз}$ - плотность воздуха рабочей зоны; $Z_{П}$ - полюсное расстояние источника тепловыделений.

Если высота температурного перекрытия Z окажется больше Z_2 , в дальнейших расчетах следует принимать $Z = Z_2$.

Методы расчета аэрации учитывают температурное расслоение воздуха по высоте, имеющееся в аэрируемых зданиях. Нагретый у источников тепловыделений воздух поднимается к перекрытию и часть его удаляется через проемы фонаря, а часть скапливается в верхней зоне помещения образуя «тепловую подушку». Нижняя граница «тепловой подушки», называемая температурным перекрытием, условно разделяет помещение на две границы: нижнюю с температурой равной температуре воздуха в рабочей зоне, и верхнюю с температурой, равной температуре удаляемого воздуха.

8. Разность давлений, вызывающая перемещение аэрационного воздуха через приточные и вытяжные проемы:

$$\Delta p = g \cdot (Z - Z_1) \cdot (\rho_H - \rho_{рз}) - g(Z_2 - Z) \cdot (\rho_H - \rho_y),$$

где ρ_H, ρ_y -соответственно плотность наружного и удаляемого воздуха, определяемая по формуле:

$$\rho = \frac{353}{T}.$$

9. Потери давления на проход воздуха через приточные проемы:

$$\Delta p_1 = \beta \cdot \Delta p ,$$

где β - доля разности давлений, расходуемая на проход воздуха через приточные проемы, $\beta = 0,1 \dots 0,4$.

10. Площадь приточных проемов в стенах:

$$F_1 = \frac{G}{\sqrt{2 \cdot \rho_H \cdot \Delta p_1 / \zeta_1}},$$

где ζ_1 - коэффициент местного сопротивления приточных проемов. Если площадь приточных F_1 проемов задана, определяют следующие параметры:

11. Потери давления на проход воздуха через проемы фонаря:

$$\Delta P_1 = \frac{\zeta_1}{2 \cdot \rho_H} \cdot \left(\frac{G}{F_1} \right)^2.$$

12. Потери давления на проход воздуха через проемы фонаря:

$$\Delta p_2 = \Delta p - \Delta p_1.$$

13. Площадь проемов фонаря:

$$F_2 = \frac{G}{\sqrt{2 \cdot \rho_y \cdot \Delta p_2 / \zeta_2}},$$

где ζ_2 - коэффициент местного сопротивления фонаря.

Аварийная вентиляция. Аварийную вентиляцию для помещений, в которых возможно внезапное поступление большого количества вредных или горючих газов, паров или аэрозолей, следует предусматривать в соответствии с требованиями технологической части проекта, учитывая несовместимость по времени аварии технологического и вентиляционного оборудования. Расход воздуха для аварийной вентиляции следует принимать по данным технологической части проекта.

На химических предприятиях и других объектах возможно временное превышение количества и концентрации выделяющихся вредных веществ из-за отклонений от нормального технологического режима и нарушения герметичности оборудования и коммуникаций. Аварийную вентиляцию следует рассчитывать в зависимости от массы вредного вещества, которое выделяется при нарушении технологического режима, его ПДК и времени, которое может быть допущено для снижения концентрации до предельно допустимой.

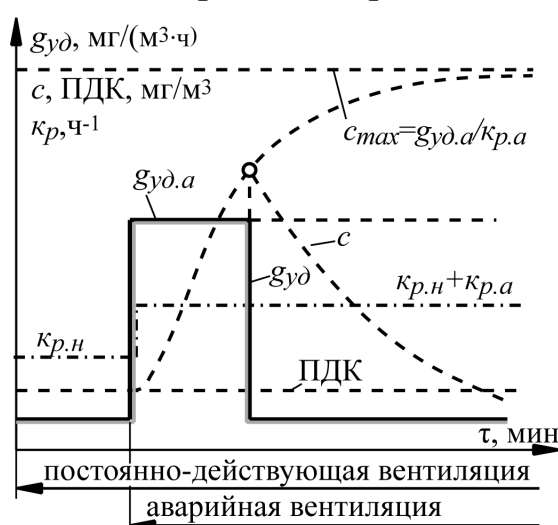
Информацию по расчету систем аварийной вентиляции и примеры расчета [4].

Принцип действия аварийной вентиляции и взаимосвязь между кратностью воздухообмена и концентрацией вредных веществ в воздухе рабочей зоны описана и показана на рис 27. Согласно этому рисунку, аварийная вентиляция включается сразу после аварии, при повышении выделения вредных веществ и их концентрации в воздухе и не выключается до тех пор, пока концентрация не снизится до ПДК.

Включение систем аварийной вентиляции следует обеспечивать при образовании в воздухе рабочей зоны помещения концентраций вредных веществ, превышающих ПДК или допустимую аварийную концентрацию (ДАК), а также концентрацию горючих веществ в воздухе

помещения, превышающую 10 % НКПРП газо-, паро-, пылевоздушной смеси.

Рис.27. График изменения во времени удельных газовыделений $g_{уд}$, мг/(м³·ч) — (сплошные) в производственном помещении, кратности воздухообмена $K_{р.н}$ (в рабочем режиме) и $K_{р.а}$ (в аварийном режиме, штрихпунктир) и концентрации вредного вещества (пунктир) в рабочей зоне во время аварии и при включении аварийной вентиляции.



Противодымная вентиляция. Противопожарные требования требуют, чтобы: Расход продуктов горения, удаляемых вытяжной противодымной вентиляцией, следует определять по расчету в зависимости от мощности тепловыделения очага пожара, теплопотерь в ограждающие строительные конструкции помещений и вентиляционных каналов, температуры удаляемых продуктов горения, параметров наружного воздуха, состояния (положений) дверных и оконных проемов, геометрических размеров. В соответствии с этим необходимо вести расчет по, в том числе используя дополнительные источники информации.

В соответствии с противодымная вентиляция – это регулируемый (управляемый) газообмен внутреннего объема здания при возникновении пожара в одном из его помещений, предотвращающий поражающее воздействие на людей и (или) материальные ценности распространяющихся продуктов горения, обуславливающих повышенное содержание токсичных компонентов, увеличение температуры и изменение оптической плотности воздушной среды. Различают вытяжную и приточную системы противодымной вентиляции.

Тесты к лекции 15, 16

В каких помещениях нельзя применять аэрацию?

1. Если в помещении применяется механическая вентиляция.
2. В помещениях, где имеются источники выделения газов и паров вредных веществ или пыли.
3. Если в помещении применяется местная вытяжная вентиляция.

На каком расстоянии от пола располагается низ приточного проема в теплый период?

1. На высоте 0,3...1,8 м от пола.
2. На высоте не менее 3 м.
3. На любой высоте от уровня пола.

В чем заключается краевая задача при расчете аэрации?

1. Определение располагаемых давлений, обеспечивающих естественный воздухообмен; при этом решаются вопросы расположения здания на промышленной площадке, аэродинамики здания и рассеивание удаляемых вредных веществ в окружающей среде.
2. Определение характеристик сопротивления воздухопроницанию, составление уравнения баланса воздуха в помещении и вычисление площадей аэрационных проемов.
3. Определение направления воздушных потоков в помещении, а также распределение скоростей и температур в помещении при

известном расположении источников тепла, приточных и вытяжных отверстий.

Что такое внутренне избыточное давление при расчете аэрации?

1. Разность давлений внутри и снаружи здания.
2. Превышения давления в помещении над атмосферным.
3. Разность давлений абсолютного и атмосферного.

Какие параметры наружного воздуха принимают при расчете аэрации в теплый период?

1. Расчетные параметры А наружного воздуха.
2. Расчетные параметры Б наружного воздуха.

Что за коэффициент α_L при расчете аэрации?

1. Коэффициент теплоотдачи.
2. Коэффициент теплопередачи.
3. Коэффициент лучистой теплоотдачи от кровли на пол.

Что учитывает коэффициент m ?

1. Долю избыточных тепловыделений, поступающих в рабочую зону.
2. Долю теплопотерь помещения.
3. Кратность воздухообмена.

По какой формуле рассчитывается температура удаляемого воздуха?

$$1. t_y = t_B + \frac{Q_{изб}}{c_p \cdot G}.$$

$$2. t_y = t_H + \frac{Q_{изб}}{c_p \cdot G}.$$

$$3. t_y = t_H + \frac{Q_{изб}}{c_p \cdot F}.$$

Испытание и наладка систем вентиляции

План лекции

а) Технические испытания систем вентиляции

б) Наладка и регулировка систем вентиляции.

Технические испытания систем вентиляции. Испытание и наладку систем вентиляции осуществляют при их приемке и в процессе эксплуатации.

При приемке испытания проводят после окончания монтажно-строительных работ до установки технологического оборудования. При этом проверяют соответствие проекту: производительности и полного давления вентилятора каждой вентиляционной установки; расхода воздуха, проходящего через отдельные воздухоприемные воздуховыпускные устройства; теплопроизводительности калориферных установок; параметров приточного воздуха, поступающего в помещение.

Для оценки эффективности работы систем вентиляции в процессе эксплуатации проводят техническое и санитарно-гигиеническое испытание установок.

При техническом испытании определяют :

- 1) производительность и полное давление вентилятора, частоту вращения вентилятора и вала электродвигателя;
- 2) расходы удаляемого и подаваемого воздуха, скорости движения воздуха в вентиляционных каналах, скорости выпуска воздуха из приточных отверстий, скорости всасывания, а также распределение воздуха по отдельным участкам вентиляционной сети;
- 3) температуру приточного и удаляемого воздуха, сопротивление и теплопроизводительность калориферов;
- 4) пропускную способность и сопротивление пылеуловителей и фильтров;
- 5) наличие подсосов и утечек по отдельным элементам сети.

При санитарно-гигиенических испытаниях вентиляционных установок для оценки эффективности определяют:

- 1) температуру, относительную влажность и скорость движения воздуха в рабочей зоне;

- 2) содержание газов и паров вредных веществ и пыли;
- 3) температуру, относительную влажность и чистоту приточного воздуха;
- 4) температуру, относительную влажность, загазованность удаляемого воздуха.

Перед испытаниями вентиляционной установки сопоставляют смонтированную установку с проектными данными, затем производят пробный пуск и устраняют замеченные недостатки.

Измерив в какой либо точке динамическое давление, равное

$$P_d = \frac{\rho \cdot v^2}{2},$$

Определяют скорость движения воздуха в этой точке

$$v = \sqrt{\frac{2 \cdot P_d}{\rho}},$$

где P_d - динамическое давление; ρ - плотность воздуха; v - скорость движения воздуха.

При определении расхода воздуха, проходящего по воздуховоду, в нем выбирают по возможности прямой участок постоянного сечения, отстоящий от местного сопротивления на расстоянии не менее трех-четырех диаметров воздуховода, и в каком-либо сечении выбранного участка воздуховода измеряют давление в восьми-девяти точках.

Динамическое давление определяют по формуле:

$$p_d = \left(\frac{(\sqrt{p_{d1}}) + (\sqrt{p_{d2}}) + \dots + (\sqrt{p_{dn}})}{n} \right)^2,$$

n – число точек замеров давления в сечении.

Расход воздуха определяется по формуле:

$$L = F \cdot v,$$

где F - площадь поперечного сечения.

Производительность вентилятора определяется по формуле [2]:

$$L_B = \frac{L_{вс} + L_{наг}}{2},$$

где L_B – производительность вентилятора, $L_{вс}$, $L_{наг}$ – расход воздуха на всасывании и нагнетании вентилятора.

Полное давление, развиваемое вентилятором, определяется по формуле:

$$P_{\Pi} = P_{п.наг} + P_{п.вс},$$

где P_{Π} - полное давление вентилятора; $P_{\text{п.наг}}$ - полное давление на нагнетании вентилятора; $P_{\text{п.вс}}$ - полное давление на всасывании вентилятора.

Наладка и регулировка систем вентиляции. Основная задача регулирования систем механической вентиляции состоит в обеспечении на всех участках вентиляционной сети предусмотренных проектов расходов воздуха [9].

Регулировка и наладка вентиляционной установки предусматривает техническое испытание.

Производительность вентиляционной установки регулируется двумя способами.

Первый способ заключается в измерении характеристики сети, т. е. увеличение или уменьшение суммарного сопротивления сети путем изменения проходного сечения шиберов, дроссель-клапанов и т.д.

Второй способ заключается в изменении характеристики вентилятора путем уменьшения или увеличения частоты вращения.

Регулирование вентиляционной установки начинают с регулирования вентилятора. Регулирование сети начинают с ответвлений, расположенных ближе к вентилятору. Регулирование может быть закончено, когда расходы воздуха через вытяжные и приточные отверстия будут доведены до проектных или будут отличаться от них не более чем на 10%.

Последней стадией работ перед сдачей их заказчику является пуско-наладочные работы. Их минимальной задачей является выяснение обеспечиваются ли проектные параметры работы воздушных сетей?

Для выполнения пуско-наладочных работ нужны приборы: анемометр, термометр, микроманометр или дифференциальный манометр вентиляционного диапазона, пневмометрические трубки, барометр, тахометр, шумомер. Все главные требования к пуско-наладке изложены в СНиП'е «Внутренние санитарно-технические системы».

До включения вентилятора необходимо проверить зазор между всасывающим конусом и колесом вентилятора. Он не должен превышать 1% от диаметра колеса. Зазор должен быть ровным, без перекоса. При необходимости зазор нужно отрегулировать. Если это невозможно сделать, то нужно заменить конус. Вентилятор с

большим зазором принципиально не способен выдать требуемое давление.

Сразу после подключения вентилятора к постоянному электроснабжению необходимо проверить правильность направления вращения рабочего колеса. Неправильное вращение при первом подключении встречается очень часто. Более того, иногда выявляются вентустановки, проработавшие при неправильном подключении несколько лет.

Вращающийся в обратном направлении центробежный вентилятор продолжает создавать небольшой напор, так что в коротких сетях с малым сопротивлением обеспечивается расход 20-30% от проектного. У трехфазных канальных вентиляторов направления вращения не видно. Так что если движение воздуха подозрительно слабое, нужно поменять фазы и проверить, не стало ли лучше.

При некоторых типах крепления рабочего колеса при неправильном вращении крепежные детали откручиваются, колесо начинает болтаться на валу, что может привести к его полной поломке. Новый вентилятор должен быть хорошо сбалансирован – шум вентилятора должен быть ровным, вибрация – минимальной. Если есть заметная вибрация, то, скорее всего, она вызвана погрешностями монтажа или дисбалансом рабочего колеса вентилятора. Если у монтажной организации нет приспособлений для статической балансировки, то нужно менять рабочее колесо.

Импортные вентиляторы крупных производителей без сети обычно работают удовлетворительно и в тщательной проверке не нуждаются. Если такие вентиляторы начинают сильно шуметь после присоединения к сети воздухопроводов, обычно это связано с проектными ошибками – рабочая точка перемещается в зону низкого КПД и высокого шума.

Провести настоящую пуско-наладку можно тогда, когда воздухопроводы еще не закрыты какой-либо облицовкой. Если этот момент упущен, то возникает множество дополнительных трудностей.

Таким образом, наиболее подходящий момент для пуско-наладки наступает тогда, когда система полностью смонтирована и, желательно, подключена к источникам энергоснабжения по постоянной схеме.

В современном строительстве воздухораспределители часто ставятся в последнюю очередь, не является большой проблемой. Если без воздухораспределителей система работает нормально, то и установка всех распределителей ее в большинстве случаев не разбалансирует. Если испытания и регулировка вентиляционной системы проводились без воздухораспределителей, то это просто отмечается в протоколе. После завершения всех отделочных работ и установки воздухораспределителей необходимо проверить их расходы, скажем, анемометром. При обнаружении дисбаланса можно немного подрегулировать систему, меняя сопротивление воздухораспределителей.

Проведение испытаний в реальных условиях эксплуатации обычно невозможно, т.к. объект на момент испытаний еще не введен в строй. Но следует, по возможности, моделировать эксплуатационный режим – как минимум открыть те двери, которые будут открыты, закрыть те, которые будут постоянно закрыты. При более сложной и не рассматриваемой здесь наладке на санитарно-гигиенический эффект замеры проводятся в середине рабочего цикла или в другой момент, характеризующийся наибольшей нагрузкой на вентиляцию.

В практике встречаются несколько методов бесприборной пуско-наладки. Вытяжные устройства проверяют бумажкой. Если бумажка прилипает к решетке, то вентиляция вроде бы работает. Этот метод является формой обмана. Бумажку удерживает не расход воздуха, а ничтожная разница давлений. Даже при выключенном вентиляторе перепада давлений за счет гравитационного напора может быть достаточно, чтобы удержать тонкую бумажку. Более качественная проверка осуществляется дымом. Курящий человек становится под воздухоприемным устройством и дымит. Если дым тянется к вентиляции, а не расходится по помещению, то вентиляция считается работающей удовлетворительно.

Приточные решетки проверяют рукой – если ощущается заметный напор, то система считается пригодной.

При всех своих недостатках бесприборный контроль лучше, чем отсутствие любого контроля. Если тот или иной воздухораспределитель не дает никаких признаков движения воздуха, то необходимость наладки становится совершенно очевидной.

Применение приборов позволяет в пределах погрешности метода измерения назвать реальную производительность всей

установки и отдельных воздухораспределителей, сравнить их с проектными. Во многих случаях становится возможным назвать причину неудовлетворительной работы системы и, при необходимости, произвести балансировку.

Анемометры предназначены для определения подвижности воздуха. Конечно, им можно найти применение в практике вентиляционной фирмы, например, для определения подвижности воздуха в зоне действия приточной струи, но в целом для пуско-наладки они являются непригодными. Причина – большая ошибка метода измерения. Анемометр изменяет сечение измеряемого потока, так что погрешность определения расхода обычно превышает $\pm 25\%$. Если выбора нет, то при использовании анемометра требуются следующие ухищрения: прежде всего нужна насадка, представляющая собой патрубок, одну сторону которого плотно прижимают к воздухораспределителю, а в другой – устанавливают анемометр. Если проверяется популярный щелевой воздухораспределитель, то насадка должна быть достаточно длиной, чтобы выходящий или входящий через щель поток обрел подобие равномерности.

Термоанемометры вносят меньше искажений в поток, так что больше подходят на роль устройств для облегчения труда наладчика. При замерах производительности воздухораспределителей им тоже требуется насадка, стабилизирующая поток.

Для настоящей наладки и паспортизации необходимы точные приборы. Если испытания проводятся на улице в любое время года, то подойдет микроманометр, если вся работа проходит в отапливаемом помещении, то годятся цифровые дифманометры вентиляционного диапазона 0-2000Па. Правила использования приборов изложены в инструкциях. Если приборы импортные, то нужно проверить их на соответствие нашим ГОСТам.

Приборы используются с пневмометрическими трубками. Конструкция трубок проста, их легко изготовить самостоятельно. Главной особенностью применения манометров является то, что они определяют давление – главную характеристику вентилятора и потери давления – главную характеристику сети. Таким образом, можно проверить и вентилятор и сеть. Кроме того, становится возможным определить направление движения струи с точностью около 10° .

Пуско-наладку можно проводить непроверенными приборами, но в паспорт вентустановки должен быть вложен протокол замера, выполненного по всем правилам с помощью поверенных приборов и трубки. Так что на практике встречается ситуация, когда наладку выполняет своими силами монтажная организация, а на контрольный замер приглашается специализированная аккредитованная лаборатория.

Первым действием по наладке является максимально точное определение расхода. Для этого выбирается ровный и длинный (не менее шести диаметров) участок сети: на расстоянии не менее четырех диаметров от ближайшего местного сопротивления делается отверстие достаточного диаметра, чтобы плотно вошла пневмометрическая трубка. Нет никакой необходимости устанавливать типовые питомертравные лючки, вполне достаточно пробойником сделать отверстие требуемого диаметра. Если диаметр воздуховода невелик, то после проведения замеров отверстие стоит закрыть пробкой или хомутом (в зависимости от типа воздуховода). Если воздуховод большой, то тут дело вкуса. Утечка воздуха через отверстие очень мала, так что на промышленных объектах их обычно не закрывают.

Следует убедиться, что поток в выбранном сечении устойчив – для этого можно плавно водить трубкой от стенки до стенки и наблюдать изменение динамического давления. Если профиль динамических давлений симметричен, то сечение件годно для замеров.

Точно замерить расход в местах с несимметричным профилем вблизи от местных сопротивлений можно, но это требует высокой квалификации исполнителя, т.к. необходимо спрогнозировать и затем фактически определить поле скоростей. Если в точке замера скорость потока изменяется со временем (пульсирует), то точный замер не возможен, нужно искать более подходящее сечение.

Все регулирующие устройства должны быть полностью открыты, а вентилятор работать на максимальной мощности. Сам замер желательно произвести максимально близко к ГОСТовской методике. Получившуюся величину расхода нужно сравнить с проектом. Если расход равен или незначительно больше проектного, то нужно определить расходы на главных ответвлениях. Если расходы на ответвлениях равны или немного больше проектных, то

можно переходить к воздухораспределителям. Графически работу идеальной системы можно изобразить так, как показано на рис. 1.

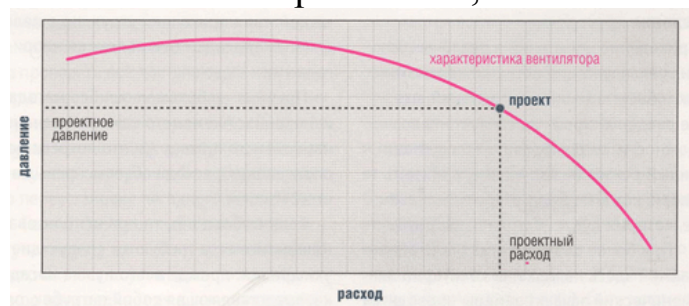


Рис.28. График работы идеальной вентиляционной системы

Есть много способов определения расхода в воздухораспределителях. Высокую точность замера получить трудно, да и, вообще говоря, не требуется. Если расход в ветке определен точно, то нужно просто убедиться, что расходы в воздухораспределителях пропорциональны проектным. Для этой цели вполне подойдет анемометр. Нужно однообразно промерить скорости у каждого воздухораспределителя и по полученным величинам сделать вывод о сбалансированности сети. Так как расход в ветке уже определен, то его можно в полученной пропорции разделить по воздухораспределителям и сопоставить с проектным.

Встречаются вентиляционные системы, в которых на максимальной мощности вентилятора производительность намного больше проектной. Естественно, работа таких систем обычно сопровождается аэродинамическим, а иногда и механическим шумом (от вибрации воздуховодов). В этом случае первым делом следует проверить нагрузку двигателя – при перегрузке он может быстро сгореть. Если перегрузки нет, то следует попытаться понять, является ли избыточная мощность ошибкой или умыслом. Возможна ошибка при комплектации, когда устанавливают вентилятор с непроектным количеством оборотов. Хорошие проектировщики обычно делают запас на наладку и износ, но его величина не больше 10-20%. Для установок обычного режима эксплуатации это обеспечивает лет пять бесперебойной работы в проектном диапазоне расходов при постепенном износе вентилятора и воздуховодов.

Если производительность намного больше проектной, то до начала наладки ответвлений ее следует уменьшить путем прикрытия шиберов или другим способом увеличения сопротивления сети. Нужно понимать, что при начале эксплуатации шибер сразу откроют, а могут и диафрагму вынуть, поэтому положение шиберов и наличие

диафрагмы должно быть документировано в паспорте вентиляционной установки с подписью ответственного за эксплуатацию лица.

Если замеренная производительность меньше проектной, то придется перейти к замерам по полной программе. Прежде всего нужно определить фактический режим работы вентилятора. Для этого требуется максимально точно определить основные параметры потока (полное и динамическое давление) до и после вентилятора, как можно ближе к нему, и посчитать расходы воздуха. Если разница расходов до и после составила менее требуемых 5%, то можно считать, что вам крупно повезло. В реальных условиях получить такую точность почти невозможно.

Получившиеся расходы складываем и делим пополам. Это будет фактический расход вентилятора. Затем складываем модули полного давления до и после вентилятора. Получившуюся точку наносим на характеристику вентилятора. Рассчитав фактическую величину расхода, прежде всего, стоит решить, может ли такой расход удовлетворить интересы санитарных норм и заказчика. Если да, то полученную величину нужно утвердить как проектную.

В расположении фактической точки относительно проектной есть несколько вариантов:

1. Вентилятор соответствует, сеть не соответствует (рис. 29).

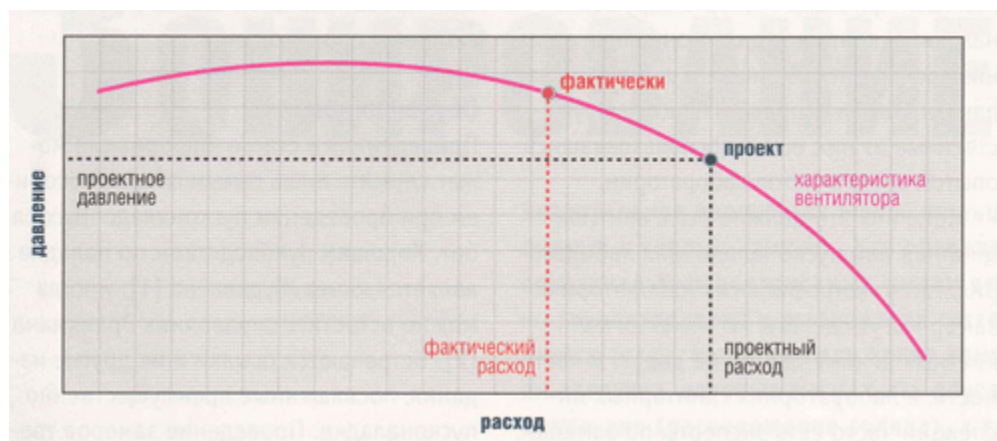


Рис.29. Вентилятор соответствует, сеть не соответствует

Если проектная точка ложится близко (5%) от характеристики вентилятора, то причину несоответствия расхода проектной величине следует искать в сети.

Необходимо визуально проверить соответствие сети проекту, определить соответствие схемы, диаметров, оборудования, типа

воздуховодов и воздухораспределителей. Если дефекты не выявлено, то с помощью микроманометра промерить сопротивления отдельных участков, выявить и устранить засоры. При наличии в пояснительной записке проекта величин местных сопротивлений – сравнить их с фактическими. Если система не стала работать лучше, то на основании собранной в ходе замеров и осмотра информации нужно решить, возможно ли изменить сеть таким образом, чтобы получить проектный расход; возможно ли получить проектный расход, используя другой вентилятор или изменив обороты существующего.

Тесты к лекции 17

При каких испытаниях вентиляционных систем определяют производительность и полное давление вентилятора, частоту вращения вентилятора и вала электродвигателя ?

1. При санитарно-гигиенических испытаниях.
2. При технических испытаниях.

По какой формуле определяется скорость движения воздуха при испытаниях вентиляционных сетей?

$$1. v = \sqrt{\frac{2 \cdot P_D}{\rho}}$$

$$2. v = \sqrt{\frac{P_D}{2\rho}}$$

$$3. v = \sqrt{\frac{2 \cdot P_{\Pi}}{\rho}}$$

По какой формуле определяется производительность вентилятора при испытаниях?

$$1. L_B = \frac{L_{вс} + L_{наг}}{2}$$

$$2. L_B = \frac{L_{вс} - L_{наг}}{2}$$

$$3. L_B = \frac{L_{вс} + L_{наг}}{4}$$

Какие приборы используются при пуско-наладочных работах?

1. Анемометр, термометр, микроманометр или дифференциальный манометр вентиляционного диапазона, пневмометрические трубки, барометр, тахометр, шумомер.

2. Анемометр, термометр, , тахометр, шумомер.

3. Микроманометр или дифференциальный манометр вентиляционного диапазон.

Какой должен быть зазор между всасывающим конусом и колесом вентилятора?

1. Он не должен превышать 1% от диаметра колеса.

2. Он не должен превышать 5% от диаметра колеса.

3. Он не должен превышать 2% от диаметра колеса.

Заключение

В курсе лекций рассматриваются научные основы вентиляции, описаны системы вентиляции воздуха, технические решения их отдельных элементов, рассмотрены вопросы расчета и подбора вентиляционного оборудования.

Создание благоприятных условий жизни, труда и отдыха людей в помещении является предметом постоянной заботы нашего общества, а поэтому одной из его основных социальных задач.

Список литературы

а) основная литература:

1. Отопление и вентиляция. Часть вторая. Вентиляция., под ред. Богословского В.Н., Стройиздат, 1976.
2. Системы вентиляции и кондиционирования. Рекомендации по проектированию, испытаниям и наладке.- ТермоКул, 2004, 370 с.
3. Отопление, вентиляция и кондиционирование воздуха. Жилые здания со встроенно-пристроенными помещениями общественного назначения и стоянками автомобилей. Коттеджи: справоч. пособие .- ПАНТОРИ, 2003, 274 с.
4. Боровицкий А.А., Угорова С.В., Тарасенко В.И. Современная промышленная вентиляция: учебн. Пособие. – Владимир: ВлГУ, 2011. – 58 с. (Библ. ВлГУ)
5. Ананьев В.А. и др. Системы вентиляции и кондиционирования. Теория и практика. – ЕВРОКЛИМАТ, 2000, 415 с.
6. Тихомиров К.В., Сергеенко С.Э. Теплотехника, теплогазоснабжение и вентиляция.-М.: Стройиздат, 1991.-273

б) дополнительная литература;

7. Титов В.П., Сазонов Э.В., Краснов Ю.С. и др. Курсовое и дипломное проектирование вентиляции гражданских и промышленных зданий. – М.: Стройиздат, 1985. – 208 с. (Библ. ВлГУ)
8. Вентиляция и кондиционирование воздуха: В 2-х кн. // Внутренние сантехнические устройства. Ч. 3 / Под ред. Н.Н. Павлова, Ю.И. Шиллера. – М.: Стройиздат, 1992. – (Справочник проектировщика) – Кн. 1, : 319 с.; Кн. 2: 246 с. (Библ. ВлГУ).
9. Наладка и регулирование систем вентиляции и кондиционирования. Справочное пособие под ред. Б.А. Журавлева, М., «Стройиздат», 1980.
10. Батурин В.В. Основы промышленной вентиляции. – М.: Профиздат, 1990. – 448 с.
11. Каменев П.Н., Тертичник Е.И. Вентиляция: учебник для вузов. – М.: АСВ, 2006. – 615 с.
12. СНиП 41-01-2003. Отопление, вентиляция и кондиционирование. – М.: ФГУП ЦПП, 2004. – 54 с. (Библ. ВлГУ)

- 13.СНиП 2.08.02-89* Общие здания и сооружения. – М.: ЦИТП Госстроя СССР, 1989. – 15 с. (Библ. ВлГУ)
- 14.СНиП 2.08.01-89* Жилые здания. – М.: ГУП ЦПП Госстроя России, 2000. – 15 с. (Библ. ВлГУ)
- ГОСТ 30494-96. Здания жилые и общественные. Параметры микроклимата в помещениях. – М.: ГУП ЦПП, 1999. – 7 с.
- 15.ГОСТ 12.01.005-88. ССБТ. Общие санитарно-гигиенические требования к воздуху рабочей зоны. – М.: Стандартиформ, 2006. – 50 с.
- 16.ИННОВЕНТ: Каталог продукции 2013-2014 гг. (Вентиляторы, кондиционеры, воздушно-тепловые завесы и др.). – М.: ИННОВЕНТ, 2013. – 304 с.