
**Министерство строительства
и жилищно-коммунального хозяйства
Российской Федерации**

**Федеральное автономное учреждение
«Федеральный центр нормирования, стандартизации
и оценки соответствия в строительстве»**

**МЕТОДИЧЕСКИЕ РЕКОМЕНДАЦИИ
ПО ПРОЕКТИРОВАНИЮ СИСТЕМ ВЕНТИЛЯЦИИ
ЖИЛЫХ И ОБЩЕСТВЕННЫХ ЗДАНИЙ**

Москва 2018 г.

Содержание

Введение	3
1 Область применения	4
2 Нормативные ссылки	5
3 Термины и определения	7
4 Общие положения	14
5 Требования к системам вентиляции жилых и общественных зданий.....	16
5.1 Системы вентиляции жилых зданий	16
5.2 Системы вентиляции общественных зданий	36
6 Требования к конструктивным решениям.....	61
6.1 Материалы и оборудование	61
6.2 Вентиляторы	62
7 Требования санитарно-гигиенической и пожарной безопасности	66
8 Энергоэффективность.....	68
Приложение А (справочное). Примеры расчета систем вентиляции	70
Библиография	85

Введение

Разработка методических рекомендаций направлена на реализацию Градостроительного кодекса Российской Федерации, Федерального закона от 27 декабря 2002 г. № 184-ФЗ «О техническом регулировании», Федерального закона от 30 декабря 2009 г. №384-ФЗ «Технический регламент о безопасности зданий и сооружений», Федерального закона от 23.11.2009 № 261-ФЗ «Об энергосбережении и о повышении энергетической эффективности и о внесении изменений в отдельные законодательные акты Российской Федерации».

Методические рекомендации разработаны в развитие положений СП 60.13330.2016 «СНиП 41-01-2003 Отопление, вентиляция и кондиционирование воздуха» для реализации проектировщиками требований, заложенных в сводах правил, и выполнения более рационального подхода к проектированию систем вентиляции в помещениях жилых и общественных зданий, а также повышения качества выполняемых проектных работ за счет использования единых подходов к выполнению работ на основе унифицированных решений. Методические рекомендации также станут основой для проведения независимых экспертных оценок выполненных работ, что обеспечит снижение рисков возникновения аварийных ситуаций и повышение безопасной эксплуатации строительных объектов.

В методических рекомендациях приведены основные принципы проектирования, усовершенствованные методики, примеры расчета и схемы систем вентиляции. Методические рекомендации включают разъяснения по применению возможных конструктивных решений элементов и оборудования систем вентиляции в помещениях жилых и общественных зданий.

Методические рекомендации разработаны авторским коллективом специалистов НП «АВОК» в составе: доктор техн. наук Ю.А. Табунщиков, канд. техн. наук М.М. Бродач, А.Н. Колубков, канд. техн. наук Ю.В. Миллер, С.В. Миронова, канд. техн. наук Н.В. Шилкин, Н.А. Шонина.

1 Область применения

1.1 Настоящие методические рекомендации устанавливают требования к проектированию:

- систем естественной и механической вентиляции помещений квартир вновь возводимых и реконструируемых жилых зданий и жилой части многофункциональных зданий;

- систем естественной и механической вентиляции вновь возводимых, реконструируемых и капитально ремонтируемых общественных зданий, в том числе при изменении их функционального назначения.

2 Нормативные ссылки

В настоящих методических рекомендациях использованы нормативные ссылки на следующие документы:

ГОСТ 12.4.021–75* «Система стандартов безопасности труда. Системы вентиляции. Общие требования»;

ГОСТ 10616–2015 «Вентиляторы радиальные и осевые. Размеры и параметры»;

ГОСТ 22270–76 «Оборудование для кондиционирования воздуха, вентиляции и отопления»;

ГОСТ 30494–2011 «Здания жилые и общественные. Параметры микроклимата в помещениях»;

ГОСТ 31961–2012 «Вентиляторы промышленные. Показатели энергоэффективности»;

ГОСТ Р 27.202–2012 «Надежность в технике. Управление надежностью. Стоимость жизненного цикла»;

ГОСТ Р 52131–2003 «Средства отображения информации знаковые для инвалидов. Технические требования»;

ГОСТ Р 52539–2006 «Чистота воздуха в лечебных учреждениях. Общие требования»;

СП 2.13130.2012 «Системы противопожарной защиты. Обеспечение огнестойкости объектов защиты»;

СП 4.13130.2013 «Системы противопожарной защиты. Ограничение распространения пожара на объектах защиты. Требования к объемно-планировочным и конструктивным решениям»;

СП 7.13130.2013 «Отопление, вентиляция и кондиционирование. Требования пожарной безопасности»;

СП 12.13130.2009 «Определение категорий помещений, зданий и наружных установок по взрывопожарной и пожарной опасности»;

СП 50.13330.2012 «СНиП 23-02-2003 Тепловая защита зданий»;

СП 51.13330.2011 «СНиП 23-03-2003 Защита от шума»;

СП 54.13330.2016 «СНиП 31-01-2003 Здания жилые многоквартирные»;

СП 60.13330.2016 «СНиП 41-01-2003 Отопление, вентиляция и кондиционирование воздуха»;

СП 118.13330.2012 «СНиП 31-06-2009 Общественные здания и сооружения»;

СП 131.13330.2012 «СНиП 23-01-99* Строительная климатология»;

СП 158.13330.2014 «Здания и помещения медицинских организаций. Правила проектирования»;

СП 160.1325800.2014 «Здания и комплексы многофункциональные. Правила проектирования»;

СП 253.1325800.2016 «Инженерные системы высотных зданий»;

СП 257.1325800.2016 «Здания гостиниц. Правила проектирования»;

СП 271.1325800.2016 «Системы шумоглушения воздушного отопления, вентиляции и кондиционирования воздуха»;

СП 332.1325800.2017 «Спортивные сооружения. Правила проектирования».

3 Термины и определения

В настоящих методических рекомендациях применены следующие термины с соответствующими определениями:

3.1

вентиляция: Организация естественного или искусственного обмена воздуха в помещениях для удаления избытков теплоты, влаги, вредных и других веществ с целью обеспечения допустимого микроклимата и качества воздуха в обслуживаемой или рабочей зонах.

[СП 60.13130.2016, пункт 3.2]

3.1.1 естественная вентиляция (аэрация): Вентиляция, осуществляемая под действием разности температур наружного и внутреннего воздуха (тепловой напор, гравитационное давление) и действия ветра (ветровой напор).

3.1.2 механическая вентиляция: Вентиляция, осуществляемая при помощи комплекса технических средств с применением вентиляторов.

3.1.3 гибридная вентиляция (естественно-механическая): Вентиляция, в холодный и переходный периоды года работающая как естественная, а в теплый период – как механическая.

3.1.4 вентиляция, регулируемая по потребности: Вентиляция, предусматривающая возможность автоматического регулирования воздухообмена, в зависимости от фактической заполняемости помещений людьми.

3.2

вытяжной воздух: Воздух, выходящий из помещения через систему принудительной вентиляции.

[ГОСТ Р 52539–2006, пункт 3.8.3]

3.3

дефлектор: Воздуховытяжное устройство для усиления тяги под

воздействием ветра.

[ГОСТ 22270–76, статья 65]

3.4

допустимое качество воздуха: Состав воздуха в помещении, при котором при длительном и систематическом воздействии на человека обеспечивается допустимое состояние организма человека.

[ГОСТ 30494–2011, статья 2.2.3]

3.5

допустимые параметры микроклимата: Сочетания значений показателей микроклимата, которые при длительном и систематическом воздействии на человека могут вызвать общее и локальное ощущение дискомфорта, ухудшение самочувствия и понижение работоспособности при усиленном напряжении механизмов терморегуляции и не вызывают повреждений или ухудшения состояния здоровья.

[ГОСТ 30494–2011, статья 2.1]

3.6 зонт: Элемент вытяжной системы вентиляции, размещаемый над воздухопроводом (шахтой) выброса воздуха в атмосферу.

3.7

клапан противопожарный: Автоматически и дистанционно управляемое устройство для перекрытия вентиляционных каналов или проемов в ограждающих строительных конструкциях зданий, имеющее предельные состояния по огнестойкости, характеризующиеся потерей плотности и потерей теплоизолирующей способности:

- нормально открытый (закрываемый при пожаре);
- нормально закрытый (открываемый при пожаре);
- двойного действия (закрываемый при пожаре и открываемый после пожара).

[СП 7.13130.2013, пункт 3.8]

3.8

кондиционирование воздуха: Автоматическое поддержание в закрытых помещениях всех или отдельных параметров воздуха (температуры, относительной влажности, чистоты, скорости движения и качества) с целью обеспечения, как правило, оптимальных метеорологических условий, наиболее благоприятных для самочувствия людей, ведения технологического процесса, обеспечения сохранности ценностей.

[СП 60.13130.2016, пункт 3.20]

3.9

микроклимат помещения: Состояние внутренней среды помещения, оказывающее воздействие на человека, характеризуемое показателями температуры воздуха и ограждающих конструкций, влажностью и подвижностью воздуха.

[ГОСТ 30494–2011, статья 2.4]

3.10

наружный воздух: Атмосферный воздух, поступающий в систему вентиляции и кондиционирования для подачи в обслуживаемое помещение.

[ГОСТ Р 52539–2006, пункт 3.8.2]

3.11

обслуживаемая зона помещения (зона обитания): Пространство в помещении, ограниченное плоскостями, параллельными полу и стенам: на высоте 0,1 и 2,0 м над уровнем пола для людей стоящих илидвигающихся и высотой 1,5 м над уровнем пола для сидящих людей (но не ближе чем 1 м от потолка при потолочном отоплении), на расстоянии 0,5 м от внутренних поверхностей наружных и внутренних стен, окон и отопительных приборов.

[СП 60.13130.2016, пункт 3.22]

3.12 общественные здания и сооружения: Здания и сооружения общественного назначения, в том числе здания и сооружения, занимаемые учреждениями органов власти и управления, включая: здания и помещения органов социальной защиты населения, судебно-правовых органов, коммунальных служб и т.д.; здания учреждений образования; здания лечебно-профилактических учреждений; физкультурно-оздоровительные и спортивные здания и сооружения; здания культурно-просветительных и зрелищных учреждений, предприятий торговли, общественного питания и бытового обслуживания; здания и сооружения, предназначенные для обслуживания населения в качестве пассажиров транспорта; здания, сооружения и комплексы культового, мемориального и обрядового назначения (ритуальные здания); здания гостиниц и санаториев; здания кредитно-финансовых учреждений и предприятий связи.

Примечание – Перечень основных функционально-типологических групп зданий и сооружений и помещений общественного назначения приведен в СП 118.13330.2012 (приложение В).

(по ГОСТ 52131–2003, раздел 3)

3.13

оптимальные параметры микроклимата: Сочетание значений показателей микроклимата, которые при длительном и систематическом воздействии на человека обеспечивают нормальное тепловое состояние организма при минимальном напряжении механизмов терморегуляции и ощущение комфорта не менее чем у 80% людей, находящихся в помещении.

[ГОСТ 30494–2011, статья 2.6]

3.14

помещение с постоянным пребыванием людей: Помещение, в котором люди находятся не менее 2 ч непрерывно или 6 ч суммарно в течение суток.

[ГОСТ 30494–2011, пункт 2.7]

3.15

постоянное рабочее место: Место, где люди работают более 2 ч непрерывно или более 50% рабочего времени.

[СП 60.13130.2016, пункт 3.28]

3.16 приточное (вентиляционное) устройство: Элемент системы вентиляции, предназначенный для организованного и регулируемого притока воздуха в жилые помещения.

Примечание – Может быть оснащено вентилятором (вентиляторами), фильтрами для очистки и элементами для подогрева приточного воздуха.

3.17

приточный воздух: Воздух, подаваемый в помещение системой вентиляции и кондиционирования.

[ГОСТ Р 52539–2006, пункт 3.8.1]

3.18 приточный (вентиляционный) клапан: Приточное вентиляционное устройство, встраиваемое в наружные стены, окна, витражи или балконные двери зданий.

3.19

рабочая зона: Пространство над уровнем пола или рабочей площадки высотой 2 м при выполнении работы стоя или 1,5 м – при выполнении работы сидя, на которых находятся места постоянного (более 50% времени или более 2 ч непрерывно) или временного (непостоянного) пребывания работающих.

[СП 60.13130.2016, пункт 3.29]

3.20

рециркуляция воздуха: Подмешивание воздуха помещения к наружному воздуху и подача этой смеси в данное или другие помещения (после очистки

или тепловлажностной обработки); рециркуляцией не является перемешивание воздуха в пределах одного помещения, в том числе сопровождаемое нагреванием (охлаждением) отопительными агрегатами, вентиляторными и эжекционными доводчиками, вентиляторами-веерами и др.

[СП 60.13330.2016, пункт 3.31]

3.21 сборный канал (воздуховод): Участок воздуховода, к которому присоединяются воздуховоды из двух или большего числа этажей.

3.22 спутник: Вертикальный участок воздуховода, изменяющий направление движения воздуха и препятствующий его перетеканию из одной квартиры в другую.

3.23

теплый период года: Период года, характеризующийся среднесуточной температурой наружного воздуха выше 8 °С.

[ГОСТ 30494–2011, пункт 2.12]

3.24 теплый чердак: Пространство между утепленными конструкциями кровли, наружными стенами и перекрытием верхнего этажа, обогрев которого осуществляется теплотой воздуха, удаляемого из помещений здания посредством вытяжной вентиляции.

3.25

транзитный воздуховод: Участок воздуховода, прокладываемый за пределами обслуживаемого им помещения или группы помещений.

[СП 60.13330.2016, пункт 3.44]

3.26

удаляемый воздух: Часть вытяжного воздуха, удаляемая в атмосферу.

[ГОСТ Р 52539–2006, пункт 3.8.4]

3.27

холодный период года: Период года, характеризующийся среднесуточной температурой наружного воздуха, равной 8 °С и ниже.

[ГОСТ 30494–2011, пункт 2.13]

3.28

шумозащитные окна: Окна со специальными вентиляционными устройствами, обеспечивающие повышенную звукоизоляцию при одновременном обеспечении нормативного воздухообмена в помещении.

Примечание – Могут быть оснащены вентилятором (вентиляторами), фильтрами для очистки и элементами для подогрева приточного воздуха.

(По СП 51.13330.2011, пункт 3.24).

Примечание – При пользовании настоящими методическими рекомендациями целесообразно проверить действие ссылочных стандартов (сводов правил и/или классификаторов) в информационной системе общего пользования – на официальном сайте национального органа Российской Федерации по стандартизации в сети Интернет или по ежегодно издаваемому информационному указателю «Национальные стандарты», который опубликован по состоянию на 1 января текущего года, и по выпускам ежемесячно издаваемого информационного указателя «Национальные стандарты» за текущий год. Если заменен ссылочный стандарт (документ), на который дана недатированная ссылка, то рекомендуется использовать действующую версию этого стандарта (документа) с учетом всех внесенных в данную версию изменений. Если заменен ссылочный стандарт (документ), на который дана датированная ссылка, то рекомендуется использовать версию этого стандарта (документа) с указанным выше годом утверждения (принятия). Если после утверждения настоящего стандарта в ссылочный стандарт (документ), на который дана датированная ссылка, внесено изменение, затрагивающее положение, на которое дана ссылка, то это положение рекомендуется применять без учета данного изменения. Если ссылочный стандарт (документ) отменен без замены, то положение, в котором дана ссылка на него, рекомендуется применять в части, не затрагивающей эту ссылку. Сведения о действии сводов правил можно проверить в Федеральном информационном фонде технических регламентов и стандартов.

4 Общие положения

4.1 Систему вентиляции жилых и общественных зданий следует проектировать, обеспечивая нормы воздухообмена по наружному воздуху (нормы расхода наружного воздуха) не ниже минимальных, поддерживающих в рабочих и/или обслуживаемых помещениях необходимое качество воздуха, соответствующее требованиям ГОСТ 30494.

Качество воздуха в помещениях должно быть обеспечено вне зависимости от принятой системы вентиляции и схемы организации воздухообмена при предельно допустимых концентрациях загрязняющих веществ в атмосферном воздухе, приведенных в ГН 2.1.6.3492-17 [1].

4.2 Материалы и конструктивное исполнение системы вентиляции жилых и общественных зданий, приточные устройства наружного воздуха и устройства для удаления воздуха в системах механической вентиляции должны соответствовать требованиям СП 60.13330 и раздела 6 настоящих методических рекомендаций.

4.3 Приточные клапаны, а также воздухозаборные решетки приточных устройств и приточных установок не допускается размещать на расстоянии менее 8 м по горизонтали от мест сбора мусора, интенсивно используемых мест парковки для трех и более автомобилей, дорог с интенсивным движением, погрузо-разгрузочных зон, систем испарительного охлаждения, верхних частей дымовых труб, мест выброса вытяжного воздуха и мест с выделениями других загрязнений или запахов.

4.4 Низ отверстия воздухозаборных решеток системы вентиляции жилых и общественных зданий следует размещать на высоте более 1 м от уровня устойчивого снегового покрова, определяемого по данным гидрометеостанций или расчетом, но не ниже 2 м от уровня земли.

4.5 Воздухообмен в жилых и общественных зданиях определяют по расчету или по нормативным кратностям в соответствии с Методическими

рекомендациями по определению минимального воздухообмена в помещениях жилых и общественных зданий [2].

4.6 Вентиляция помещений общественного назначения, размещенных в жилых зданиях, должна быть автономной. К вентиляционным каналам, обслуживающим санузлы жилой части, допускается подключение санузлов только помещений консьержа и помещений управляющей компании.

4.7 Скорость воздуха в каналах и вытяжных устройствах следует принимать по акустическим требованиям. Предельно допустимые и допустимые уровни звукового давления, дБ (эквивалентные уровни звукового давления, дБ), допустимые эквивалентные и максимальные уровни звука в помещениях жилых и общественных зданий и на территориях жилой застройки для проникающего шума следует принимать по СП 51.13330.2011 (таблица 1). До и после вентилятора в случае необходимости (по акустическим требованиям) следует предусматривать установку шумоглушителей.

Расчет шумовых характеристик вентиляторов и расчет шумовых характеристик элементов воздуховодов необходимо проводить согласно СП 271.1325800.2016 (разделы 6.3 и 6.4 соответственно).

4.8 Системы вентиляции жилых и общественных зданий должны соответствовать требованиям ГОСТ 12.4.021–75* (раздел 1), СП 7.13130.2013 (раздел 6), СП 2.13130.2012 (разделы 6.5, 6.7), СП 12.13130.2009 (разделы 4, 5), СП 50.13330.2012 (раздел 7), СП 54.13330.2016 (раздел 9), СП 160.1325800.2014 (разделы 8, 10, 11), СП 253.1325800.2016 (раздел 8).

При выборе параметров систем противодымной защиты жилых и общественных зданий в качестве методического пособия могут быть использованы рекомендации Р НП АВОК 5.5.1-2018 [3].

5 Требования к системам вентиляции жилых и общественных зданий

5.1 Системы вентиляции жилых зданий

5.1.1 Основные требования

5.1.1.1 Основным требованием, предъявляемым к системам вентиляции жилых зданий, является обеспечение нормируемого воздухообмена в помещениях здания, независимо от принятой системы вентиляции.

Воздухообмен в квартирах жилых зданий, определяют в соответствии с Методическими рекомендациями по определению минимального воздухообмена в помещениях жилых и общественных зданий [2].

5.1.1.2 Минимальный воздухообмен в квартире жилого здания в режиме использования помещения должен составлять не менее $0,35 \text{ ч}^{-1}$.

При определении минимального воздухообмена ($\text{м}^3/\text{ч}$) по кратности, объем помещений следует определять по общей площади помещений квартиры, но принимать не менее $30 \text{ м}^3/(\text{ч}\cdot\text{чел.})$.

Минимальный воздухообмен также должен быть не менее санитарной нормы вытяжки из санузлов и кухонь.

5.1.1.3 Норму воздухообмена на время, когда помещение не используется следует уменьшать до следующих величин:

- в жилой зоне – до $0,2 \text{ ч}^{-1}$;
- в кухне, санузлах, постирочной – до $0,5 \text{ ч}^{-1}$.

5.1.1.3 Воздухообмен квартиры следует организовывать следующим образом: приточный воздух подается в жилые помещения квартиры; удаляется воздух из кухни, санузла (туалета и ванной) и подсобных помещений.

5.1.1.4 Для обеспечения притока воздуха под дверями кухонь и санузлов следует оставлять щель высотой $0,03 \text{ м}$ или устанавливать у пола переточную решетку живым сечением не менее $0,03 \text{ м}^2$.

5.1.1.5 Для проветривания квартир в теплый период года должны быть предусмотрены открывающиеся окна (створки окон), форточки или фрамуги.

5.1.2 Выбор схемы системы вентиляции

5.1.2.1 Схему системы вентиляции рекомендуется выбирать в соответствии с настоящими рекомендациями и с учетом требований технического задания на проектирование.

5.1.2.2 В квартирах жилых зданий для организации воздухообмена применяют следующие схемы систем вентиляции:

- естественной вентиляции с естественным притоком и естественным удалением воздуха;
- с механическим удалением и с естественным притоком воздуха;
- с механическим притоком и с естественным удалением воздуха;
- механической приточно-вытяжной вентиляции;
- гибридной (естественно-механической) вентиляции.

Выделяют следующие типы систем вентиляции:

- централизованные и децентрализованные – в зависимости от способа организации вентиляции помещений;
- общеобменные и местные – в зависимости от способа подачи и удаления воздуха.

5.1.2.3 Приток воздуха в квартиры осуществляется через регулируемые приточные клапаны, устанавливаемые в переплете окна или в наружной стене. Для систем естественной вентиляции для притока воздуха допускается использовать форточки, фрамуги или открывающиеся створки окон, оборудованные фиксаторами положения, если уровень уличного шума не превышает допустимый.

5.1.2.4 Приточные устройства следует размещать в жилых помещениях квартир и кухнях-столовых, в верхней части окна или наружной стены, или над отопительным прибором, установленным под окном.

5.1.2.5 В системе естественной вентиляции с естественным притоком воздуха температура и скорость приточного воздуха при входе приточных струй в обслуживаемую зону помещений не должны превышать допустимых

величин согласно СП 60.13330.2016 (приложение Б) при расчетных для проектирования отопления значениях температуры наружного воздуха.

5.1.2.6 При остеклении лоджий помещений, в которые необходимо обеспечить приток, приточные клапаны устанавливаются в стенах вне зоны лоджии или, в случае установки клапанов в оконном переплете, предусматривают дополнительные клапаны в переплетах остекления лоджий – для обеспечения притока воздуха через лоджии в жилые помещения.

5.1.2.7 Удаление воздуха из помещений квартиры осуществляют через вытяжные устройства.

Для удаления загрязненного воздуха из помещений следует предусматривать вытяжные вентиляционные каналы (воздуховоды) по схеме спутники – сборный короб, располагаемые в выделенных шахтах, или отдельно стоящие вентиляционные блоки, располагаемые в санузлах, кухнях и кладовых, а также подсобных помещениях.

5.1.2.8 Систему вентиляции с естественным удалением воздуха выполняют с удалением воздуха через теплый чердак с единой шахтой на кровле (рисунок 1) или через отдельные каналы, выводимые на кровлю (рисунок 2).

В зданиях высотой 5–6 этажей и менее воздух следует удалять вертикальными каналами с самостоятельным выпуском его в атмосферу (см. рисунок 3).

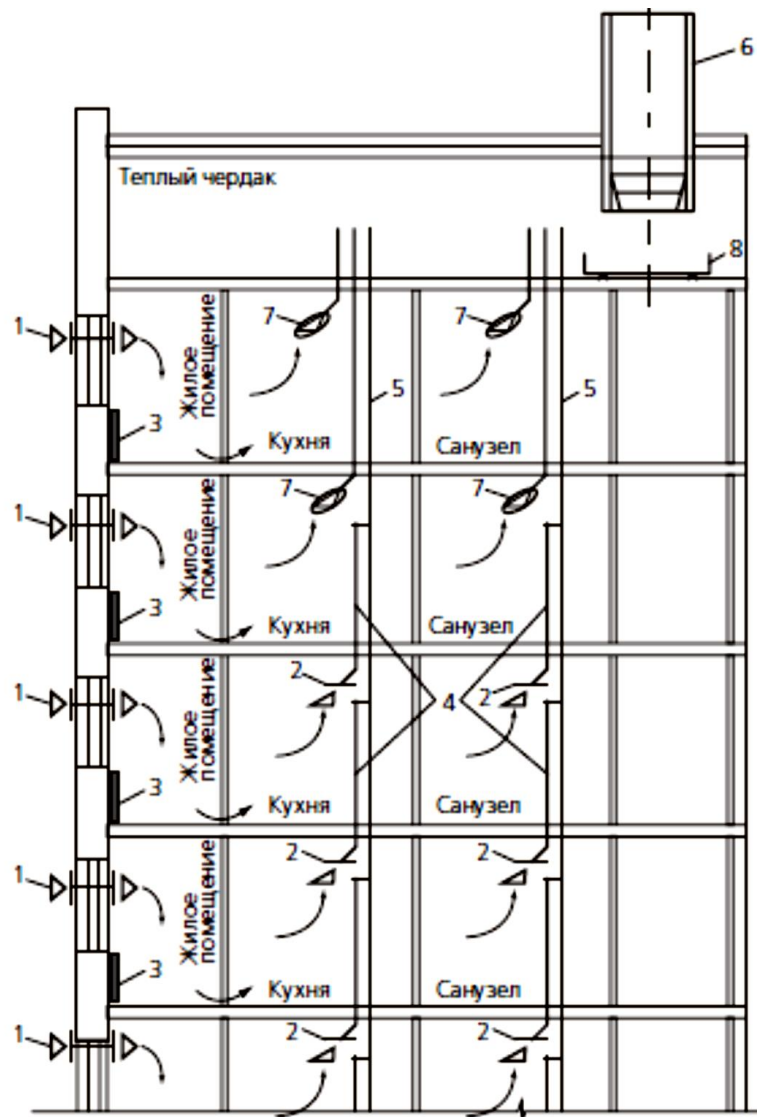


Рисунок 1 – Схема системы естественной вентиляции с естественным притоком и естественным удалением воздуха с поэтажными ответвлениями-спутниками и общими сборными вытяжными каналами в здании с теплым чердаком:
 1 – приточный клапан; 2 – вытяжное устройство; 3 – отопительный прибор;
 4 – спутник; 5 – сборный вытяжной канал; 6 – вытяжная шахта; 7 – вытяжной вентилятор (индивидуальный); 8 – поддон

5.1.2.9 Систему естественной вентиляции с естественным удалением воздуха через теплый чердак не следует применять в зданиях ниже 7 этажей.

Примечание – При технико-экономическом обосновании возможно применение схемы с теплым чердаком для зданий высотой 5–6 этажей.

5.1.2.10 Вытяжные устройства и решетки в зданиях выше 6 этажей следует

присоединять к вертикальному сборному каналу через спутник высотой не менее 2 м. Аэродинамическое сопротивление спутника при расчетном расходе воздуха в нем должно составлять не менее 6 Па. Вертикальные сборные каналы допускается предусматривать как общими, так и отдельными для кухонь и санузлов, расположенных друг под другом на этажах здания.

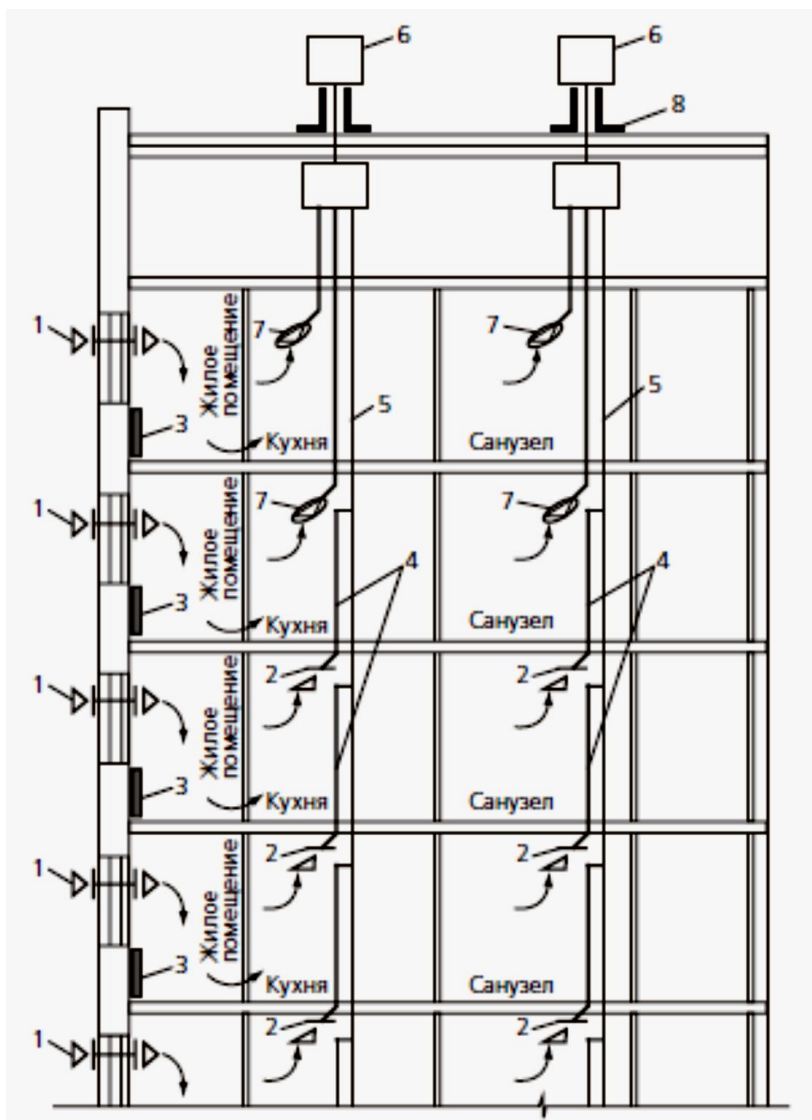


Рисунок 2 – Схема системы естественной вентиляции с естественным притоком и естественным удалением воздуха с поэтажными ответвлениями – спутниками и сборными вытяжными каналами:

1 – приточный клапан; 2 – вытяжное устройство; 3 – отопительный прибор; 4 – спутник; 5 – сборный вытяжной канал; 6 – вытяжная шахта; 7 – вытяжной вентилятор (индивидуальный); 8 – дефлектор

5.1.2.11 В случае использования общего вертикального сборного канала вытяжные устройства из кухонь и санузлов следует присоединять к нему через отдельные спутники.

5.1.2.12 При проектировании системы вентиляции с естественным удалением воздуха в зданиях с теплым чердаком следует устраивать одну вытяжную шахту на секцию при условии герметичного разделения секций друг от друга. Вытяжную шахту выполняют с соотношением сторон не более 1:2 с открытым оголовком и высотой не менее 4,5 м от верха перекрытия над последним этажом. Для обеспечения ограничения сопротивления общих участков системы вентиляции до 1 Па и с целью повышения устойчивости работы системы вентиляции скорость воздуха в шахте не должна превышать 1 м/с. Для сбора атмосферных осадков на полу чердака под шахтой следует размещать поддон глубиной 0,25 м. В расчетных условиях температура воздуха на чердаке должна быть не ниже 14 °С.

5.1.2.13 Размеры сечения вентиляционных каналов кухонь и санитарных узлов, расположенных друг под другом на этажах здания, рекомендуется предусматривать такими, чтобы максимальный расход воздуха на одном этаже превышал минимальный расход на другом не более чем в 1,3 раза. В том случае, если невязка превышает 30%, удаление воздуха из помещений квартир верхних этажей здания, как правило, следует осуществлять с помощью индивидуальных вытяжных вентиляторов через отдельные каналы. Число этажей, квартиры которых должны быть оборудованы индивидуальными вентиляторами, определяется расчетом.

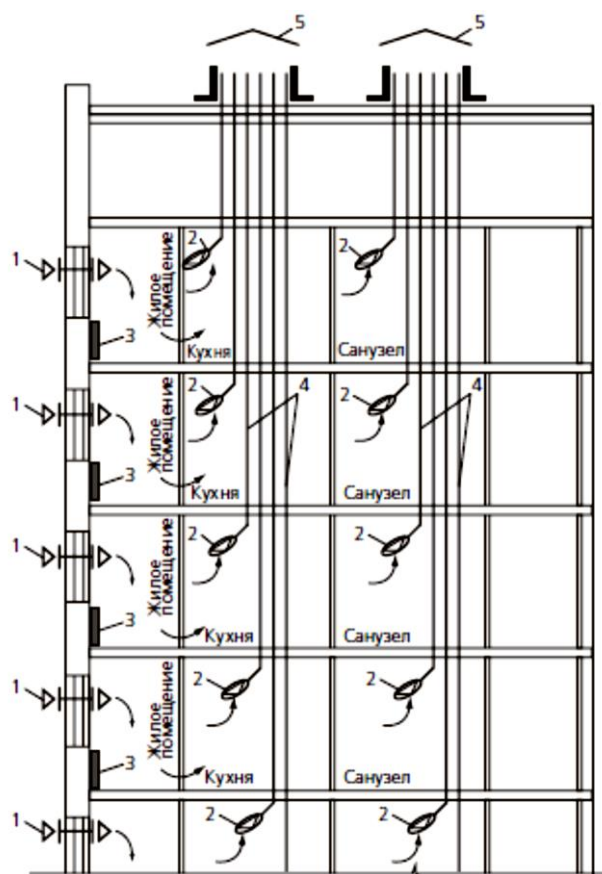


Рисунок 3 – Схема системы вентиляции с механическим удалением (с индивидуальными вентиляторами) и с естественным притоком воздуха:

1 – приточный клапан; 2 – вытяжной вентилятор; 3 – отопительный прибор; 4 – вытяжной канал; 5 – вытяжная шахта с зонтом

5.1.2.14 В системе естественной вентиляции с естественным притоком и удалением воздуха с отдельными вертикальными каналами допускается устанавливать бытовые индивидуальные вытяжные вентиляторы на вытяжных устройствах каждой квартиры. Допускается предусматривать возможность увеличенного воздухообмена в периоды использования помещений санузлов и кухонь, устанавливая бытовые вытяжные вентиляторы в этих помещениях.

5.1.2.15 В зданиях без теплого чердака вытяжные шахты на кровле следует оборудовать дефлекторами. Допускается объединение шахт от разных систем вентиляции (сборных воздуховодов санузлов и кухонь) под одним зонтом или дефлектором (рисунок 4).

Примечание – Дефлектор в аэродинамическом отношении предпочтительнее

зонта, устанавливаемого над блоком вентиляционных каналов, выведенных над кровлей в виде трубы.

5.1.2.16 В системе гибридной (естественно-механической) вентиляции проектируют механические устройства для побуждения движения вытяжного воздуха в теплый период года (рисунок 5).

5.1.2.17 Для уже существующих зданий с системой естественной вентиляции с естественным притоком и удалением воздуха возможен переход к системе гибридной (естественно-механической) вентиляции с целью повышения комфортности параметров внутреннего микроклимата.

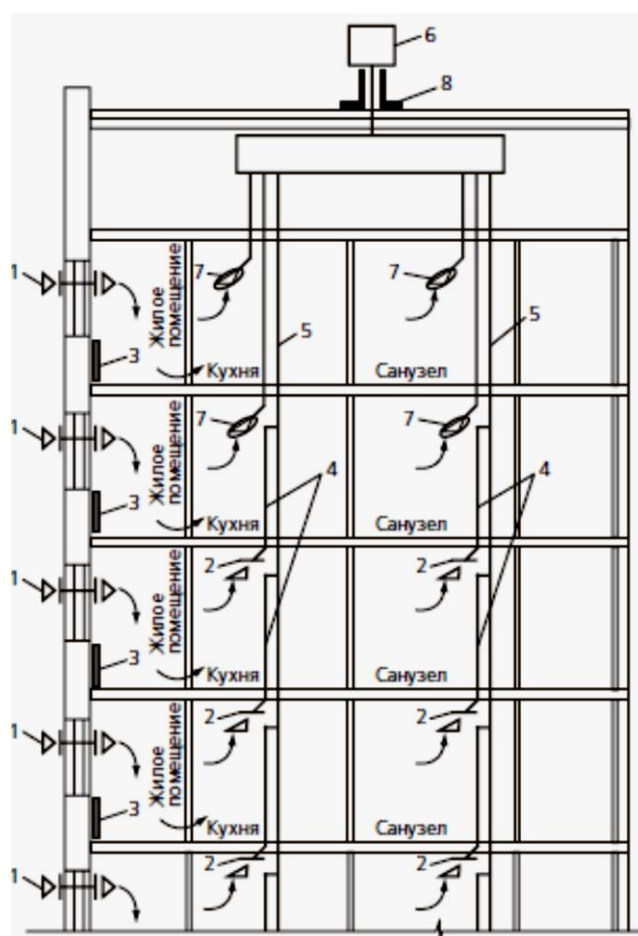


Рисунок 4 – Схема системы естественной вентиляции с естественным притоком и естественным удалением воздуха с общим сборным вытяжным каналом:

- 1 – приточное устройство; 2 – вытяжное устройство; 3 – отопительный прибор;
4 – спутник; 5 – сборный вытяжной канал; 6 – вытяжная шахта с дефлектором;
7 – вытяжной вентилятор (индивидуальный); 8 – дефлектор

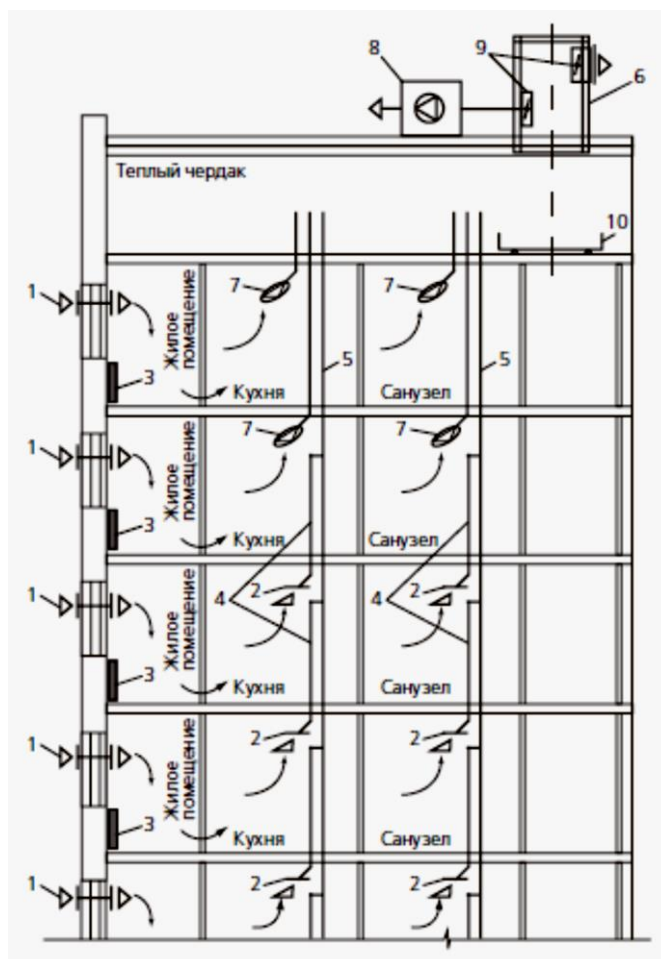


Рисунок 5 – Схема гибридной (естественно-механической) вентиляции:

1 – приточное устройство; 2 – вытяжное устройство; 3 – отопительный прибор; 4 – спутник; 5 – сборный вытяжной канал; 6 – вытяжная шахта; 7 – вытяжной вентилятор (индивидуальный); 8 – вытяжной вентилятор; 9 – клапан воздушный с приводом; 10 – поддон

5.1.2.18 Систему механической вытяжной вентиляции с естественным притоком воздуха следует проектировать с центральным (рисунок 6) или индивидуальным (рисунок 3) вытяжными вентиляторами.

Приток воздуха в квартиры осуществляют так же, как и в системах естественной вентиляции.

Систему механической вытяжной вентиляции с естественным притоком воздуха проектируют как с общими, так и с отдельными сборными каналами для кухонь и санузлов, расположенных друг под другом на этажах здания.

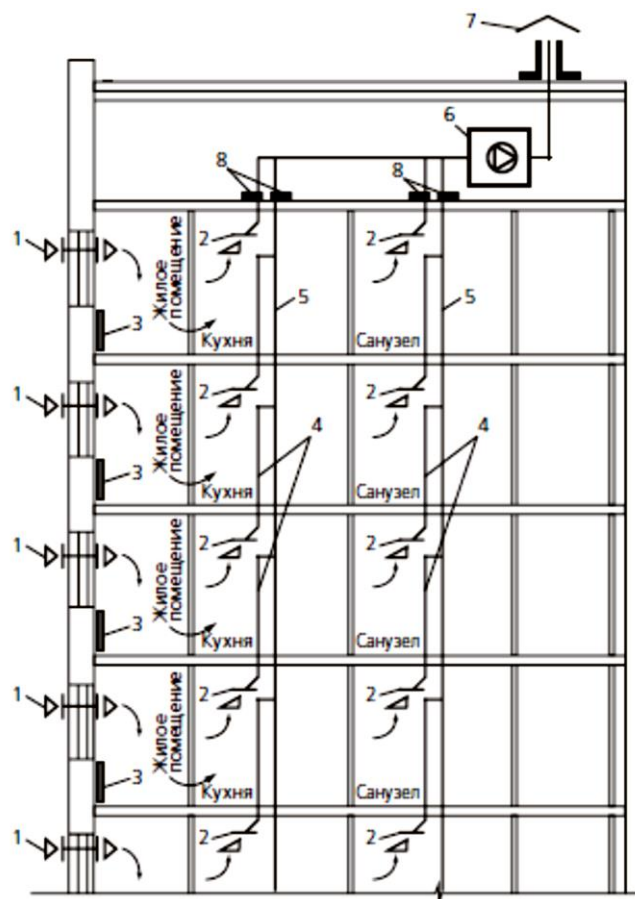


Рисунок 6 – Схема системы вентиляции с механическим удалением (централизованным) и с естественным притоком воздуха:

1 – приточный клапан; 2 – вытяжное устройство; 3 – отопительный прибор; 4 – спутник; 5 – сборный вытяжной канал; 6 – вытяжной вентилятор; 7 – вытяжная шахта с зонтом; 8 – противопожарный клапан

5.1.2.19 Систему механической приточной вентиляции с естественным удалением воздуха следует проектировать с центральным приточным вентилятором (рисунок 7) или индивидуальными приточными вентиляторами (рисунок 8).

Приток воздуха в квартиры осуществляют в жилые помещения или через обвязку внутренних блоков канальных кондиционеров при их наличии.

Систему проектируют как с общими, так и отдельными сборными каналами для кухонь и санузлов, расположенных друг под другом на этажах здания.

5.1.2.20 Система механической приточно-вытяжной вентиляции должна иметь устройства утилизации теплоты удаляемого воздуха для подогрева приточного воздуха (рисунки 9, 10 и 11), а также устройства для охлаждения и увлажнения (кондиционирования) воздуха исходя из климатических условий района строительства.

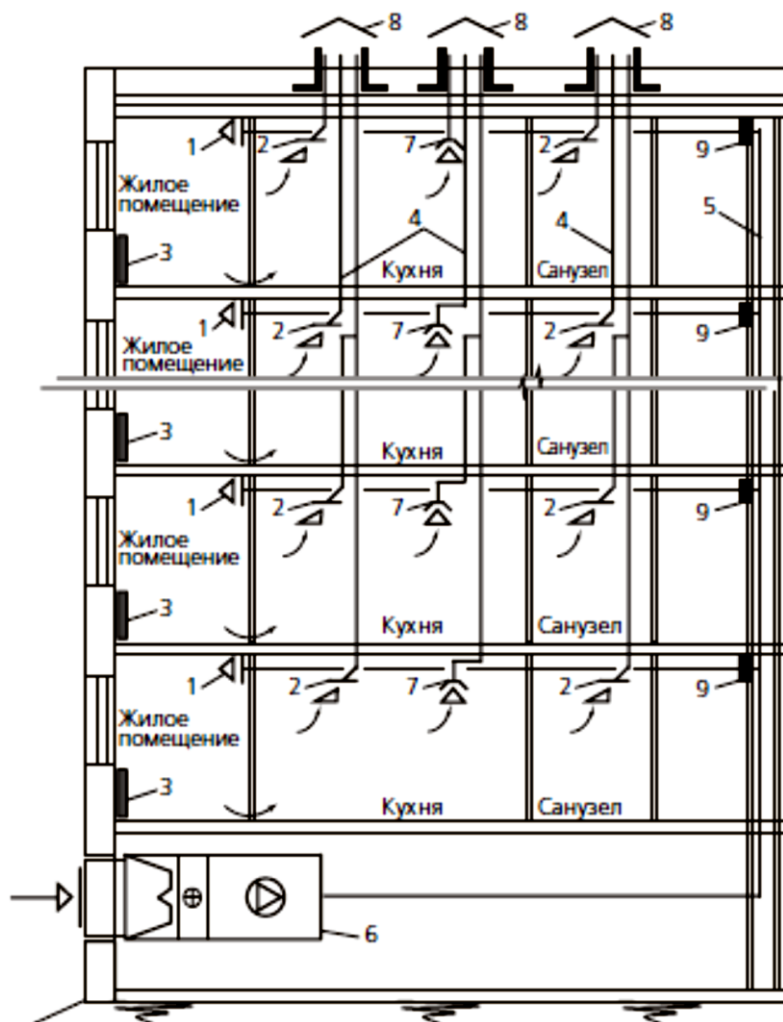


Рисунок 7 – Схема системы вентиляции с механическим притоком (централизованным) и с естественным удалением воздуха:

1 – воздухораспределитель; 2 – вытяжное устройство; 3 – отопительный прибор; 4 – вытяжной канал; 5 – приточный канал; 6 – приточная установка; 7 – надплитный зонт с индивидуальным вентилятором; 8 – вытяжная шахта; 9 – противопожарный клапан

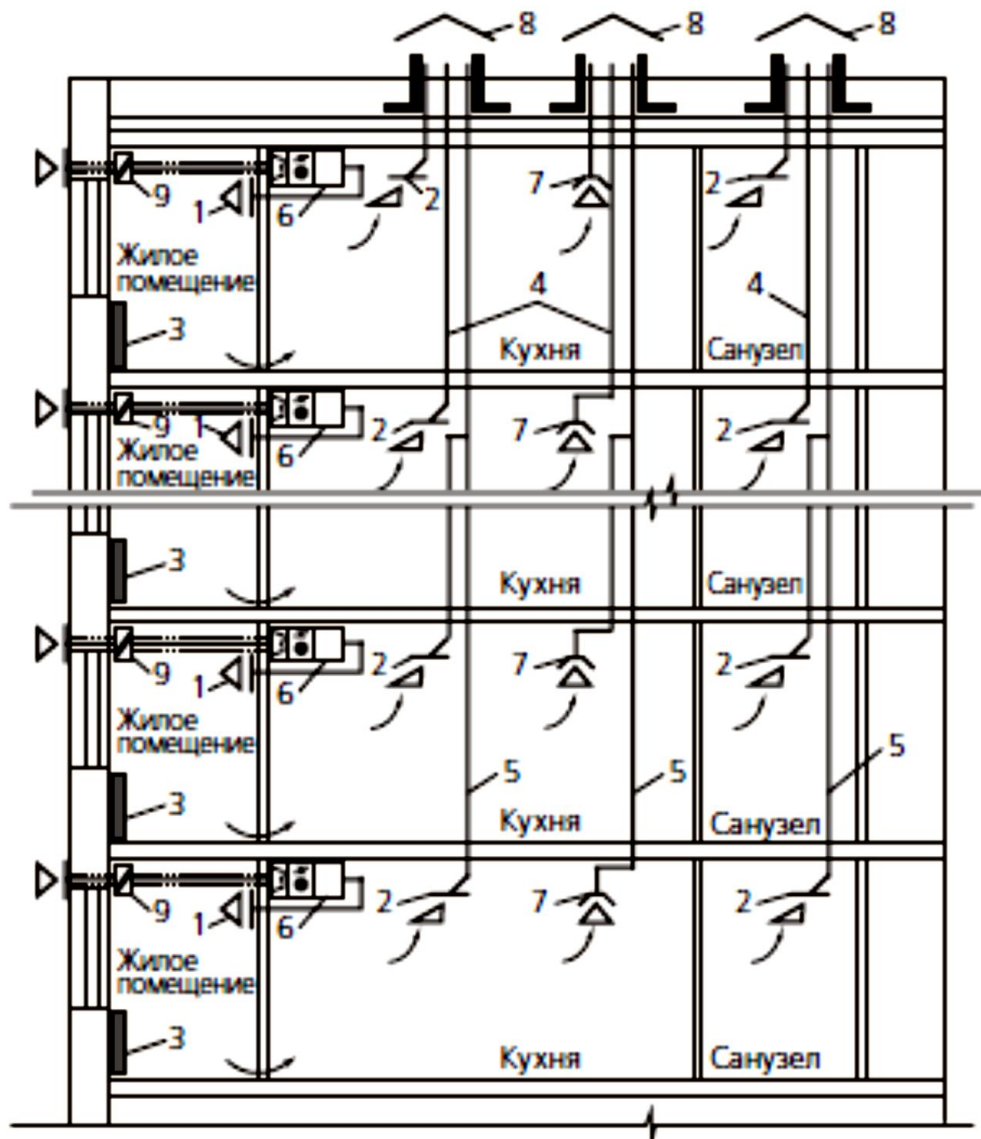


Рисунок 8 – Схема система вентиляции с механическим притоком (децентрализованным) и с естественным удалением воздуха:

1 – воздухораспределитель; 2 – вытяжное устройство; 3 – отопительный прибор; 4 – вытяжной канал; 5 – сборный вытяжной канал; 6 – приточные индивидуальные установки; 7 – надплитный зонт с индивидуальным вентилятором; 8 – вытяжная шахта; 9 – обратный клапан

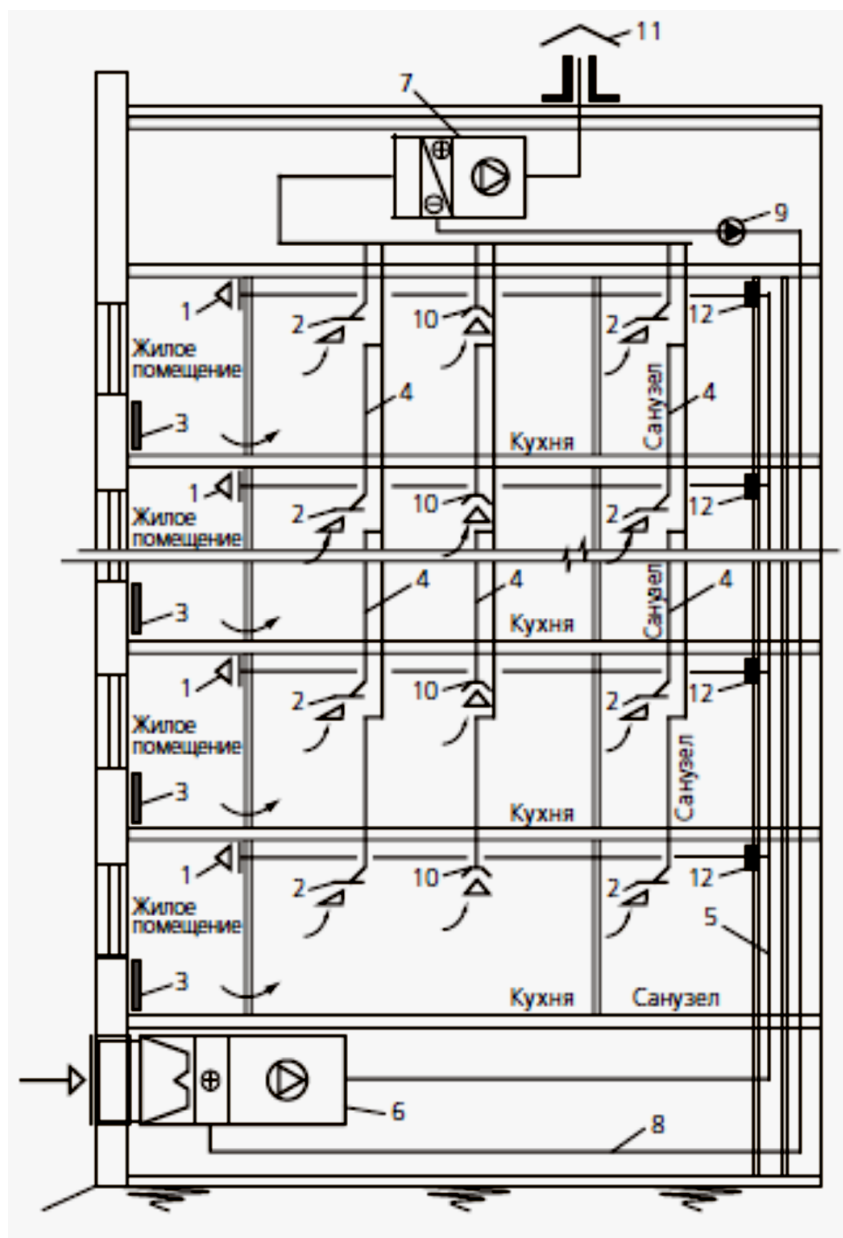


Рисунок 9 – Схема системы механической приточно-вытяжной вентиляции (централизованной) с утилизацией теплоты удаляемого воздуха (утилизация с промежуточным теплоносителем):

- 1 – воздухораспределитель; 2 – вытяжное устройство; 3 – отопительный прибор; 4 – спутник; 5 – приточный канал (вне квартиры); 6 – приточная установка с утилизатором теплоты с промежуточным теплоносителем; 7 – вытяжная установка с утилизатором теплоты с промежуточным теплоносителем; 8 – трубопровод промежуточного теплоносителя; 9 – циркуляционный насос; 10 – надплитный зонт с индивидуальным вентилятором; 11 – вытяжная шахта; 12 – противопожарный клапан

В качестве устройств утилизации теплоты для системы механической приточно-вытяжной вентиляции рекомендуется применять пластинчатые теплообменники, теплоутилизаторы на тепловых трубках, системы с промежуточным теплоносителем (рисунок 12).

В поквартирных децентрализованных системах допускается применение перекрестноточных пластинчатых, регенеративных (роторных) утилизаторов, при этом вытяжной воздух из санузлов и кухонь участвует в процессе передачи тепла приточному воздуху.

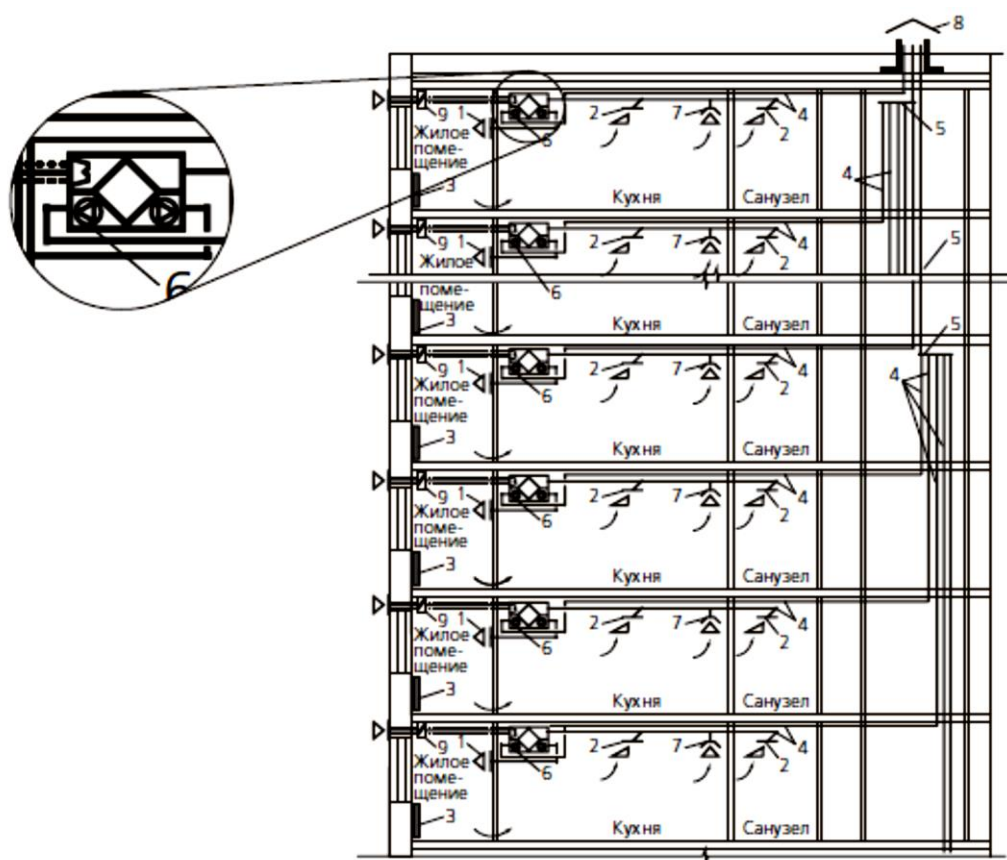


Рисунок 10 – Схема системы механической приточно-вытяжной вентиляции (децентрализованной) с утилизацией теплоты удаляемого воздуха:

- 1 – приточное устройство; 2 – вытяжное устройство; 3 – отопительный прибор;
 4 – вытяжной канал; 5 – сборный вытяжной канал; 6 – приточно-вытяжная установка (индивидуальная) с рекуператором; 7 – надплитный зонт; 8 – вытяжная шахта с зонтом; 9 – обратный клапан

В системе механической приточно-вытяжной вентиляции с утилизацией теплоты удаляемого воздуха при снижении температуры наружного воздуха ниже минус 15 °С утилизатор должен быть оборудован системой преднагрева приточного воздуха, во избежание обмерзания утилизатора.

5.1.2.21 Воздухораспределители для подачи приточного воздуха устанавливаются в жилых помещениях, вытяжные устройства – в подсобных помещениях (кухнях, санузлах, постирочных, кладовых и т. п.).

Для подачи приточного воздуха в комнаты используют сеть воздуховодов или подают приточный воздух в обвязку внутренних блоков канальных кондиционеров, располагаемых в пространстве подшивного потолка квартир.

Проветривание смежных с санузлами помещений гардеробных и подсобных допускается осуществлять перетоком из жилых помещений.

5.1.2.22 Обязательному оборудованию системами приточно-вытяжной вентиляции подлежат помещения кухонь-ниш.

При механической вытяжной вентиляции приток для кухонь-ниш может выполнен в виде приточных клапанов в окнах или стенах помещения.

Примечание – Кухня-ниша – помещение или его часть (без обеденной зоны), предназначенное для приготовления пищи.

5.1.2.23 Система местной вытяжной вентиляции (надплитный зонтик или аналогичные устройства с удалением воздуха в атмосферу) должны иметь отдельный сборный канал для их подключения. В кухнях, оборудованных надплитным зонтиком или аналогичным устройством, а также в случае использования режима увеличенной вытяжки, в период приготовления пищи следует устанавливать в наружной стене уравнивающий клапан, обеспечивающий дополнительный приток воздуха в помещение кухни.

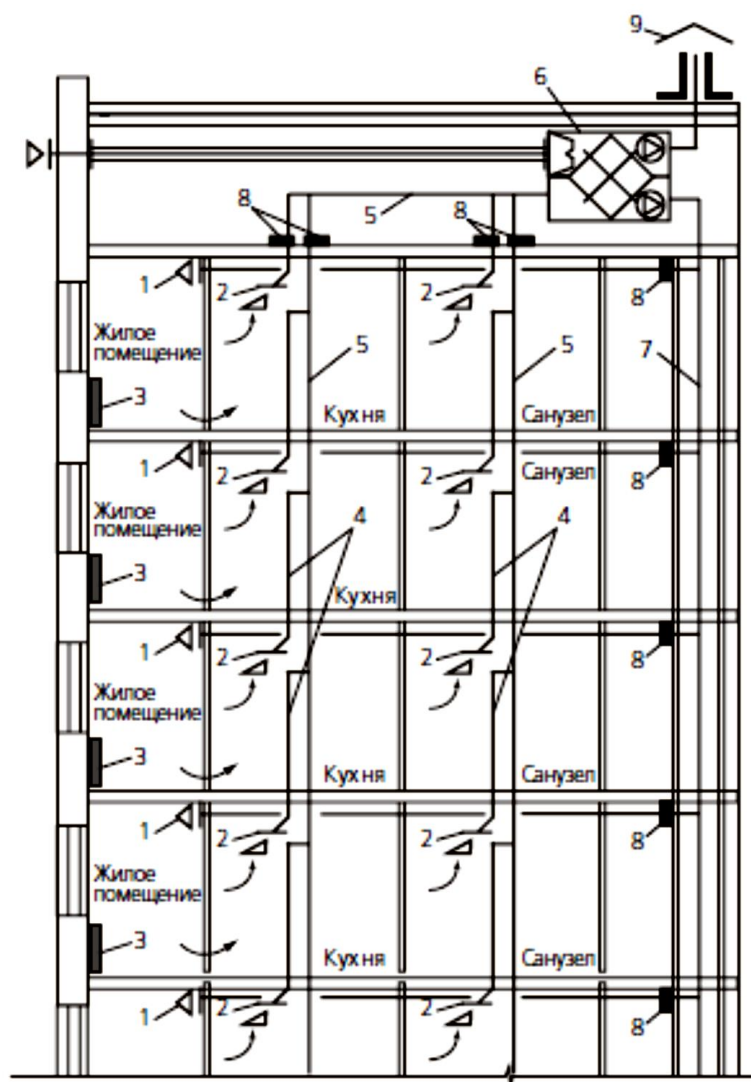


Рисунок 11 – Схема системы механической приточно-вытяжной вентиляции (централизованной) с рекуперацией теплоты удаляемого воздуха:

- 1 – приточное устройство; 2 – вытяжное устройство; 3 – отопительный прибор;
 4 – спутник; 5 – сборный вытяжной канал; 6 – приточно-вытяжная установка с рекуператором; 7 – приточный воздуховод; 8 – противопожарный клапан;
 9 – вытяжная шахта

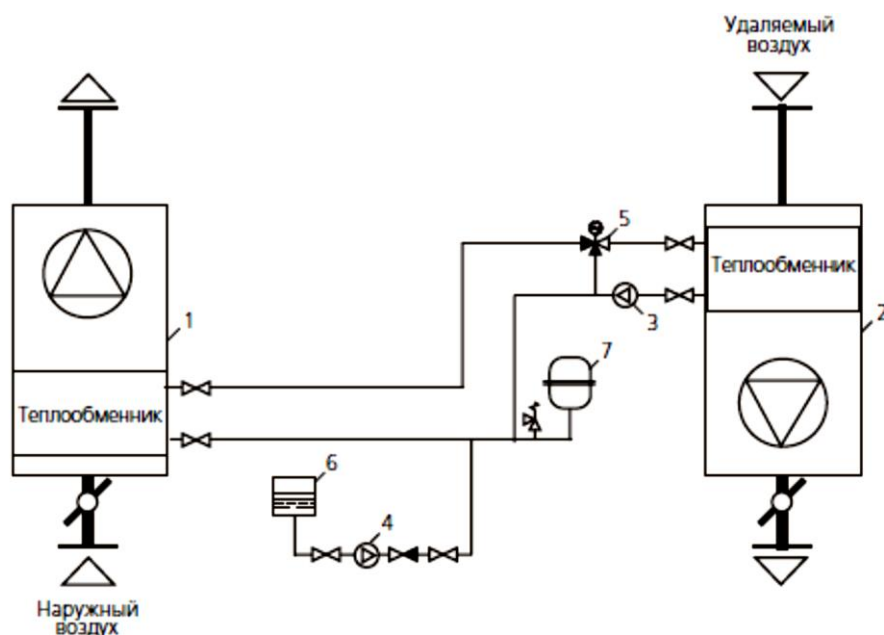


Рисунок 12 – Принципиальная схема обвязки вентиляционных установок при использовании утилизации теплоты удаляемого воздуха с промежуточным теплоносителем:

1 – приточная установка; 2 – вытяжная установка; 3 – циркуляционный насос; 4 – насос контура подпитки; 5 – трехходовой регулирующий клапан; 6 – бачок приготовления незамерзающего раствора; 7 – расширительный бак

5.1.3 Расчет системы естественной вентиляции жилого здания

5.1.3.1 Задачей расчета системы естественной вентиляции жилого здания является подбор сечения спутников, вытяжных каналов, а также приточных клапанов и вытяжных решеток в зависимости от величины расчетного располагаемого давления и расхода воздуха.

5.1.3.2 Расчетный расход воздуха в квартире $L_{\text{вент}}$, м³/ч, принимают по приложению Б.

5.1.3.3 Расчетную температуру наружного воздуха $t_{\text{н.расч}}$, °С, и расчетную скорость ветра $V_{\text{ветр}}$, м/с, принимают в соответствии СП 60.13330.2016 (пункт 7.1.10): $t_{\text{н.расч}} = 5 \text{ } ^\circ\text{C}$; $V_{\text{ветр}} = 0 \text{ м/с}$.

5.1.3.4 Расчетное располагаемое давление $\Delta p_{\text{расп}}$, Па, для квартир каждого этажа определяют по формуле

$$\Delta p_{\text{расп}} = g \cdot (\rho_{\text{н}} - \rho_{\text{в}}) \cdot h_{\text{расч}}, \quad (1)$$

где g – ускорение свободного падения, м/с²;

$\rho_{\text{н}}$ и $\rho_{\text{в}}$ – соответственно плотность наружного и внутреннего воздуха при расчетных температурах, кг/м³;

$h_{\text{расч}}$ – расстояние по вертикали от центра воздухозаборного устройства до верха вытяжной шахты, м.

5.1.3.5 Сопротивление воздушного тракта (потери давления) системы вентиляции $\Delta p_{\text{сист}}$, Па, определяют по формуле

$$\Delta p_{\text{сист}} = \Delta p_{\text{прит}} + \Delta p_{\text{выт}} + \Delta p_{\text{спут}} + \Delta p_{\text{кан}} + \Delta p_{\text{т.чер}} + \Delta p_{\text{шахт}}, \quad (2)$$

где $\Delta p_{\text{прит}}$ – потери давления в приточных устройствах, Па;

$\Delta p_{\text{выт}}$ – потери давления в вытяжных устройствах, Па;

$\Delta p_{\text{спут}}$ – потери давления в спутниках, Па;

$\Delta p_{\text{кан}}$ – потери давления в сборном канале, в том числе потери давления в тройнике, Па;

$\Delta p_{\text{т.чер}}$ – потери давления на теплом чердаке, Па;

$\Delta p_{\text{шахт}}$ – потери давления в вытяжной шахте, Па.

Рекомендуется принимать следующие величины скорости воздуха в элементах сети:

- скорость воздуха в спутниках $V_{\text{спут}} = 1,0 \dots 1,5$ м/с;

- скорость воздуха в сборном канале $V_{\text{кан}} \leq 2,0 \dots 2,5$ м/с;

- скорость воздуха в вытяжной шахте $V_{\text{шахт}} \leq 1$ м/с; $\Delta p_{\text{шахт}} \approx 1$ Па.

Потери давления в системе вентиляции $\Delta p_{\text{сист}}$, Па, не должны превышать величину расчетного располагаемого давления с запасом в 10 %.

5.1.3.6 Если сечения спутников и сборного вытяжного канала заданы, то расчетные потери давления в остальных элементах системы определяют по формуле (2).

При этом типоразмер приточного клапана подбирают по его характеристикам (данные предприятия-изготовителя) в зависимости от величины $\Delta p_{\text{прит}}$.

Если величина расчетного располагаемого давления недостаточна для установки приточных клапанов, например, на верхних этажах, следует устанавливать индивидуальные вытяжные вентиляторы с обратными клапанами.

Число этажей, на которых следует устанавливать индивидуальные вытяжные вентиляторы, определяют расчетом.

5.1.3.7 Расчетный расход теплоты на вентиляцию $Q_{\text{вент}}$, Вт, определяют по формуле

$$Q_{\text{вент}} = 0,28 \cdot c_p \cdot \rho_v \cdot \Sigma L_{\text{вент}} \cdot (t_n - t_v), \quad (3)$$

где c_p – теплоемкость воздуха; $c_p = 1,005$ кДж/(кг \cdot °С);

ρ_v – то же, что в формуле (1);

$\Sigma L_{\text{вент}}$ – суммарный расчетный расход воздуха в квартирах здания, м³/ч;

t_n и t_v – соответственно температура наружного и внутреннего воздуха в квартире при расчетных для проектирования вентиляции условиях, °С.

5.1.3.8 Пример расчета системы естественной вытяжной вентиляции с естественным притоком воздуха приведен в приложении А (пример А.1).

5.1.4 Расчет системы механической вытяжной вентиляции с естественным притоком воздуха жилого здания

5.1.4.1 Задачей расчета системы механической вентиляции с естественным притоком воздуха жилого здания является определение потерь давления в элементах системы вентиляции и подбор вентилятора в зависимости от потерь давления и суммарного расхода воздуха системой.

Примечание – Размеры вентиляционных каналов выбирают по допустимым скоростям (см. 5.1.3.5). Подбор вентилятора должен быть выполнен с учетом естественного давления, иначе удаление воздуха в холодный зимний период будет происходить с

увеличенным расходом из нижних этажей и с уменьшенным – из верхних. Возможно не учитывать естественное давление при выборе вентилятора с частотно-регулируемым приводом.

5.1.4.2 Расчет проводят при расчетной скорости ветра $V_{\text{ветр}} = 0$ м/с.

5.1.4.3 Вытяжной вентилятор, центральный или индивидуальный, подбирают в соответствии с технической документацией предприятия-изготовителя. Запас по расходу воздуха системой необходимо принимать в размере 6%, в соответствии с СП 60.13330.2016 (пункт 7.11.8).

Пример расчета системы механической вытяжной вентиляции с естественным притоком воздуха приведен в приложении А (пример А.2).

5.1.5 Расчет системы механической приточно-вытяжной вентиляции жилого здания

5.1.5.1 Задачей расчета системы механической приточно-вытяжной вентиляции жилого здания является определение потерь давления в элементах системы приточной и вытяжной вентиляции и подбор приточного и вытяжного вентиляторов в зависимости от потерь давления и суммарного расхода воздуха системой.

5.1.5.2 Размеры вентиляционных каналов выбирают по допустимым скоростям.

Потери давления складываются из потерь давления на трение $\Delta p_{\text{тр}}$, Па, и потерь в местных сопротивлениях $\Delta p_{\text{к.м.с}}$, Па:

$$\Delta p_{\text{полн}} = \Delta p_{\text{тр}} + \Delta p_{\text{к.м.с}} = \beta_{\text{ш}} R l + \frac{\xi v^2 \rho}{2}, \quad (4)$$

где R – значение удельных потерь давления на трение, Па/м;

$\beta_{\text{ш}}$ – коэффициент учета шероховатости стенок;

l – длина воздуховода, м;

v – скорость в воздуховоде, м/с;

ξ – коэффициент местного сопротивления.

5.1.5.3 При подборе вентиляторов в системе приточно-вытяжной

механической вентиляции следует учитывать потери давления, естественное давление не учитывают. Запас по расходу воздуха системой принимают в размере 6% , в соответствии с СП 60.13330.2016 (пункт 7.11.8).

5.2 Системы вентиляции общественных зданий

5.2.1 Основные требования

5.2.1.1 Систему вентиляции общественных зданий следует разрабатывать в зависимости от архитектурно-планировочных решений здания и его назначения.

Основными требованиями, предъявляемым к системе вентиляции общественных зданий, независимо от выбранной схемы, является обеспечение:

- параметров микроклимата в помещениях общественных зданий в соответствии с настоящими методическими рекомендациями;
- санитарно-эпидемиологических требований;
- противопожарных требований.

5.2.1.2 Выбор схемы системы вентиляции производят на основе исходных данных, к которым относят:

- объемно-планировочные решения здания с выделением технических, вспомогательных зон, противопожарных отсеков;
- концепцию инженерного обеспечения здания с учетом класса его энергетической эффективности;
- значения внутренних тепловыделений по зонам и помещениям, с разделением на конвективные и лучистые;
- характеристики режимов эксплуатации зон и помещений здания;
- нормируемые параметры микроклимата с учетом определения зон и помещений с постоянным и временным пребыванием людей, допустимыми и оптимальными параметрами микроклимата в соответствии с ГОСТ 30494;
- расчетные параметры наружного воздуха в соответствии с СП 131.13330.

5.2.1.3 Схемы системы вентиляции разрабатывают с учетом требований пожарной безопасности. Для каждого пожарного отсека проектируют самостоятельные системы вентиляции. В местах пересечения вентиляционными системами противопожарных преград устанавливают противопожарные нормально открытые клапаны.

5.2.1.4 При выборе схемы системы вентиляции следует определить степень централизации систем вентиляции с учетом следующих положений:

- центральная система обслуживает, как правило, зоны и помещения со сходными функциональным назначением, тепловоздушными нагрузками и идентичными режимами эксплуатации;

- система вентиляции обслуживает не более одного пожарного отсека здания;

- при определении протяженности вентиляционной сети и количества ответвлений следует учитывать аэродинамические потери и расход электрической энергии на привод вентиляторов для их преодоления, а также полезный объем здания, занимаемый воздуховодами;

- гибкие воздуховоды следует применять только на сложных участках вентиляционной системы и на коротких отводах. Длина участков гибкого воздуховода не должна превышать, как правило, 10 гидравлических диаметров, а скорость воздуха – не более 2,5 м/с.

5.2.1.5 Схему воздухораспределения в помещении необходимо принимать с учетом обеспечения следующих условий:

- вытяжку следует устраивать из зон с наибольшим загрязнением воздуха;
- струя приточного воздуха должна поступать в зону дыхания людей не пересекая «грязных» зон;

- в различных точках обслуживаемой зоны перепад температуры воздуха должен быть не более 2 °С – для оптимальных показателей и 3 °С – для допустимых, перепад результирующей температуры помещения по высоте обслуживаемой зоны – не более 2 °С, согласно ГОСТ 30494–2011 (п. 4.6);

- скорость движения воздуха в рабочей и/или обслуживаемой зоне не должна превышать значений, приведенных в ГОСТ 30494–2011 (таблица 3), за исключением локальных зон входа вентиляционных струй в рабочую и/или обслуживаемую зону, согласно СП 60.13330.2016 (п. 5.7);

- допускается не соблюдать требуемые параметры микроклимата за пределами рабочих и/или обслуживаемых зон;

- при наличии в помещении в качестве определяющей вредности конвективных тепловыделений рекомендуется предусмотреть возможность применения вытесняющей вентиляции;

- при наличии фиксированных рабочих мест рекомендуется применение системы персональной вентиляции с подачей приточного воздуха в зону дыхания.

5.2.1.6 В качестве источников теплоснабжения в системе вентиляции могут быть использованы:

- системы внутреннего теплоснабжения зданий различного назначения, присоединяемые к тепловым сетям централизованного теплоснабжения или автономным источникам теплоты через автоматизированные центральные или индивидуальные тепловые пункты;

- электроэнергия с непосредственной трансформацией ее в тепловую энергию для нагрева воздуха в воздухонагревателях (допускается применять по заданию на проектирование и техническим условиям на присоединение, согласованным с энергоснабжающей организацией);

- тепловые насосы и другие источники энергии.

5.2.1.7 Согласно СП 60.13330 в качестве расчетных принимают:

- оптимальные параметры микроклимата – для детских учреждений, больниц и поликлиник.

Примечание – Для общественных зданий, относящихся к другой группе – только в том случае, если это указано в задании на проектирование;

- допустимые параметры микроклимата – для остальных групп

общественных зданий.

5.2.1.8 При переменной нагрузке на систему вентиляции, например, в зданиях вокзалов, аэропортов, торговых, спортивных, развлекательных комплексах следует применять системы вентиляции, позволяющие обеспечивать воздухообмен по потребности с производительностью, соответствующей фактическому числу людей, находящихся в помещении в данный момент.

5.2.1.9 Расчет воздухообмена в системе вентиляции по потребности общественных зданий следует вести:

- на ассимиляцию вредностей, в соответствии с ГОСТ 30494–2011 (раздел 5);
- по удельным нормативным показателям (на одного человека);
- по нормируемой кратности воздухообмена.

При различиях в значениях воздухообмена следует принимать больший.

5.2.1.10 Количество приточного воздуха, подаваемого в помещение системой вентиляции по потребности, зависит от концентрации углекислого газа в наружном воздухе, физической активности людей и эффективности способов воздухораспределения.

5.2.1.11 Регулирование вентиляции по потребности осуществляют по сигналам датчиков концентрации углекислого газа. Концентрация углекислого газа в воздухе не должна превышать $600 \text{ см}^3/\text{м}^3$, допустимая концентрация – $1000 \text{ см}^3/\text{м}^3$.

При этом величину вентиляционного воздухообмена можно регулировать автоматически по датчику концентрации углекислого газа с помощью регулирующих заслонок и частотно-регулируемого привода вентиляционной установки.

Примечание – Датчики концентрации углекислого газа настраивают на пороговое значение оптимальной или допустимой концентрации углекислого газа и через контроллер управляют регулируемыми клапанами воздухопроводов, увеличивая или уменьшая воздухообмен. Вентиляционные установки оснащают электродвигателями с частотно-

регулируемым приводом, обеспечивающими плавное регулирование расхода вентиляционного воздуха.

5.2.1.12 Датчики концентрации углекислого газа при вентиляции по потребности рекомендовано устанавливать:

- для перемешивающей вентиляции в вытяжных воздуховодах общеобменной вентиляции;
- для вытесняющей вентиляции в пределах обслуживаемой зоны;
- для персональной вентиляции в зоне дыхания персонала на рабочем месте (рабочей зоне).

5.2.1.13 Требования по проектированию системы вентиляции в основных функционально-типологических группах зданий и помещений общественного назначения (классификация по СП 118.13330) приведены в подразделах 5.2.2–5.2.6.

5.2.2 Здания и помещения учебно-воспитательного назначения

5.2.2.1 Кратность воздухообмена в дошкольных образовательных организациях следует принимать в соответствии с требованиями СанПиН 2.4.1.3049-13 [4] и Методическими рекомендациями по определению минимального воздухообмена в помещениях жилых и общественных зданий [2].

5.2.2.2 Для проветривания в теплое время года в основных помещениях детских дошкольных учреждений для климатических районов III-IV (классификация по СП 131.13330) следует предусматривать сквозное или угловое проветривание помещений, в том числе через коридор или смежное помещение. Для помещений спален сквозное или угловое проветривание допускается осуществлять через основные помещения детских дошкольных организаций.

5.2.2.3 При проектировании системы механической вентиляции для основных помещений детских дошкольных организаций следует отдавать

предпочтение регулируемым или автономным системам для помещения каждой дошкольной группы.

5.2.2.4 При устройстве естественного притока из игровых и спальных помещений необходимо обеспечить приток наружного воздуха путем установки приточных клапанов, размещенных в верхней части оконных переплетов, чтобы в холодное время года уличный воздух не попадал в обслуживаемую зону.

5.2.2.5 Вытяжные воздуховоды из пищеблока недопустимо прокладывать через основные помещения детских дошкольных организаций.

5.2.2.6 Воздухообмен в общеобразовательных организациях и учреждениях среднего профессионального образования рекомендуется принимать в соответствии с требованиями СанПиН 2.4.2.2821-10 [5, раздел VI] и Методическими рекомендациями по определению минимального воздухообмена в помещениях жилых и общественных зданий [2].

5.2.2.7 В общеобразовательных организациях допускается проектировать систему вентиляции без организованного механического притока в том случае, если число учащихся не превышает 200.

5.2.2.8 Для учреждений общеобразовательных организаций отдельные системы вытяжной вентиляции следует предусматривать для следующих помещений:

- учебные классы и кабинеты;
- актовые залы;
- бассейны;
- тире;
- помещения столовой;
- медицинский пункт;
- санузлы;
- помещения для обработки и хранения уборочного инвентаря, столярных и слесарных мастерских.

5.2.2.9 Местную вытяжную вентиляцию следует предусматривать в мастерских, в кабинетах труда (если они оборудованы плитами), в кабинете химии и физики от шкафов для проведения опытов.

5.2.3 Здания и помещения здравоохранения и социального обслуживания населения

5.2.3.1 Температуру воздуха и требования к его чистоте в помещениях лечебных учреждений следует принимать по нормам проектирования медицинских организаций. Величину воздухообмена следует принимать в соответствии СП 158.13330.2014 (приложение К, таблицы К.1 и К.3) и Методическими рекомендациями по определению минимального воздухообмена в помещениях жилых и общественных зданий [2].

5.2.3.2 Для лечебных учреждений следует проектировать системы вентиляции, обеспечивающие:

- поддержание нормируемых параметров микроклимата помещений и устранение запахов;
- исключение возможности перетекания воздуха из грязных зон в чистые, для поддержания требуемого класса чистоты помещений;
- исключение возможности образования и накопления статического электричества и устранение риска взрыва медицинских газов.

5.2.3.3 Требования к чистоте воздуха в лечебно-профилактических учреждениях зависят от назначения помещения. Помещения классифицируют по группам в зависимости от величины предельно допустимой концентрации частиц и микроорганизмов (КОЕ) в воздухе согласно ГОСТ Р 52539.

В случае необходимости в системах вентиляции предусматривают установку фильтров и устройств обеззараживания воздуха для обеспечения требуемого класса чистоты помещения.

Чистые зоны для помещений 1 и 2 групп согласно ГОСТ Р 52539–2006 (таблица 1) создают при помощи прохождения приточного воздуха, подаваемого в помещение через HEPA-фильтры.

5.2.3.4 Самостоятельными системами механической приточно-вытяжной вентиляции оборудуют следующие группы помещений одного класса чистоты:

- операционные блоки (отдельно для асептических и септических отделений);

- реанимационные залы и палаты интенсивной терапии (отдельно для поступающих в больницы с улицы и из отделений самих больниц);

- родовые палаты (отдельно для физиологического и обсервационного отделений, а также инфекционных больниц);

- палаты акушерских отделений больниц и родильных домов (отдельно для физиологического и обсервационного отделений);

- палаты для новорожденных, недоношенных и травмированных детей каждого отделения (отдельно для физиологического и обсервационного отделений);

- палаты для взрослых и детей негрудного возраста (отдельно для асептических и септических отделений или секций);

- боксы и полубоксы инфекционных больниц для каждого этажа и отделения;

- палаты инфекционного отделения с одноименными инфекциями;

- палаты для онкогематологических больных;

- палаты для ВИЧ-инфицированных больных;

- палаты для ожоговых больных;

- рентгеновские и радиологические отделения (кабинеты);

- центральное стерилизационное отделение;

- лаборатории грязелечения и водолечения;

- лаборатории приготовления радона;

- аптеки.

Для рентгеновских кабинетов и кабинетов магнитно-резонансной томографии предусматривают отдельные вытяжные системы.

5.2.3.5 Для помещений, в которых регламентировано круглосуточное поддержание нормируемых параметров микроклимата, таких как: операционные, реанимация, палаты интенсивной терапии; родовые, помещения для новорожденных, недоношенных, травмированных и грудных детей; палаты для ожоговых и онкологических больных, палаты для больных СПИДом) – необходимо предусмотреть резервирование вентиляционного оборудования.

5.2.3.6 В инфекционных больницах для организации вытяжки из таких помещений, как боксы, полубоксы и тому подобные, необходимо предусматривать индивидуальные вытяжные каналы из каждого помещения. Приточный воздух необходимо подавать в в каждую секцию и на каждый этаж при помощи отдельных системам приточной вентиляции.

5.2.3.7 В лечебно-профилактических учреждениях для исключения перетекания воздуха через воздуховоды систем вентиляции, рекомендуется следующая схема прокладки воздуховодов: подачу и удаление воздуха в помещения организуют при помощи вертикальных воздуховодов, идущих отдельно на каждый этаж от магистрального горизонтального воздуховода, прокладываемого в техническом помещении (рисунок 13).

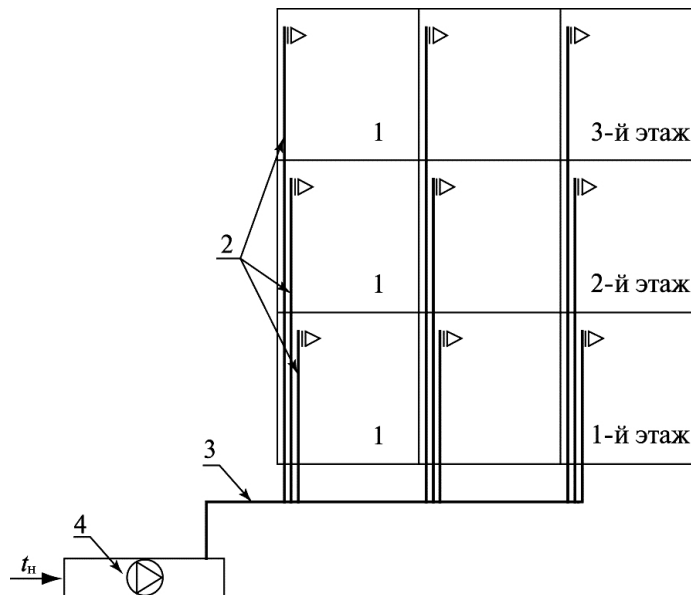


Рисунок 13 – Схема системы механической приточной вентиляции

трехэтажного лечебно-профилактического учреждения:

1 – палаты; 2 – вертикальные воздуховоды-стояки; 3 – магистральный воздуховод; 4 – приточная установка; t_n – температура наружного воздуха, °С

5.2.4 Здания и помещения сервисного обслуживания населения

5.2.4.1 Воздухообмен в зданиях и помещениях сервисного обслуживания населения следует принимать по Методическим рекомендациям по определению минимального воздухообмена в помещениях жилых и общественных зданий [2], а также требованиям норм, указанных ниже для различных групп помещений.

5.2.4.2 Допускается предусматривать единую систему механической приточной вентиляции для всех помещений здания (за исключением конференц-залов), помещений предприятий общественного питания, киноаппаратной и аккумуляторной.

5.2.4.3 Проектирование систем вентиляции предприятий общественного питания выполняют с учетом СП 2.3.6.1079-01 [6, раздел IV].

5.2.4.4 Для предприятий общественного питания системы механической вытяжной вентиляции следует проектировать самостоятельными для следующих групп помещений:

- помещения для посетителей;
- горячие цеха и моечные;
- производственные (за исключением горячих цехов и моечных);
- складские (за исключением охлаждаемых камер);
- административные помещения;
- уборные, умывальные и душевые;
- охлаждаемые камеры для хранения овощей и фруктов, мяса и рыбы;
- охлаждаемые камеры для хранения пищевых отходов.

5.2.4.5 Воздухообмен горячих цехов и помещений для посетителей определяют расчетом, с учетом технологического задания.

5.2.4.6 В горячих цехах, следует предусматривать приточно-вытяжные локализирующие устройства (зонты или укрытия для плит). В горячем цехе следует обеспечивать разряжение воздуха во избежание перетекания запахов из зоны горячего цеха в зону обеденного зала, для этого необходимо предусмотреть проектом подачу в обеденный зал до 60 % приточного воздуха, предназначенного для вентиляции горячего цеха в зависимости от планировочных решений.

5.2.4.7 Следует предусмотреть в проекте возможность использования теплоты, удаляемой системами вентиляции из помещений кухни (например, на нужды подогрева воды системами горячего водоснабжения).

5.2.4.8 Для предприятий торговли необходимо оборудовать системой механической приточно-вытяжной вентиляции торговые залы, складские, вспомогательные помещения (рисунок 14).

Запрещено объединять системы вентиляции организаций торговли, расположенные в жилых домах и зданиях иного назначения, с системами, обслуживающими жилое здание.

Для складских помещений продовольственных и непродовольственных товаров системы вентиляции оборудуют отдельными.

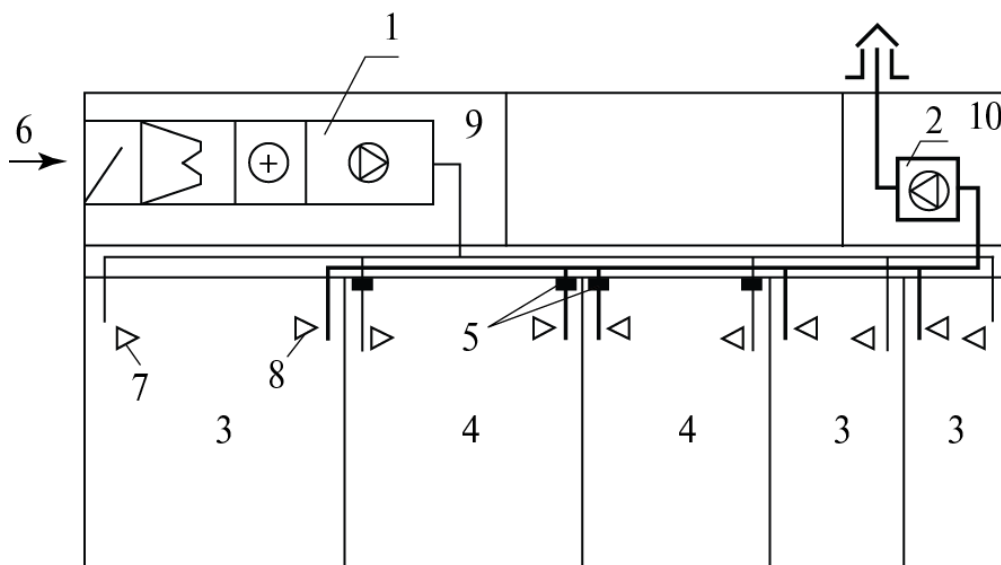


Рисунок 14 – Схема механической приточно-вытяжной вентиляции предприятия торговли:

1 – приточная вентиляционная установка; 2 – вытяжная вентиляционная установка; 3 – помещения категории Г или Д; 4 – склады категории В1; 5 – противопожарные нормально открытые клапаны; 6 – воздухозаборная решетка; 7 – приточная решетка; 9 – приточная венткамера; 10 – вытяжная венткамера

5.2.4.9 В торговых залах магазинов допускается рециркуляция воздуха в случае, если в зале магазина не производят торговлю химическими, синтетическими или иными пахучими веществами и горючими жидкостями, при этом наружный воздух необходимо подавать в объеме, не менее нормируемого (рисунок 15).

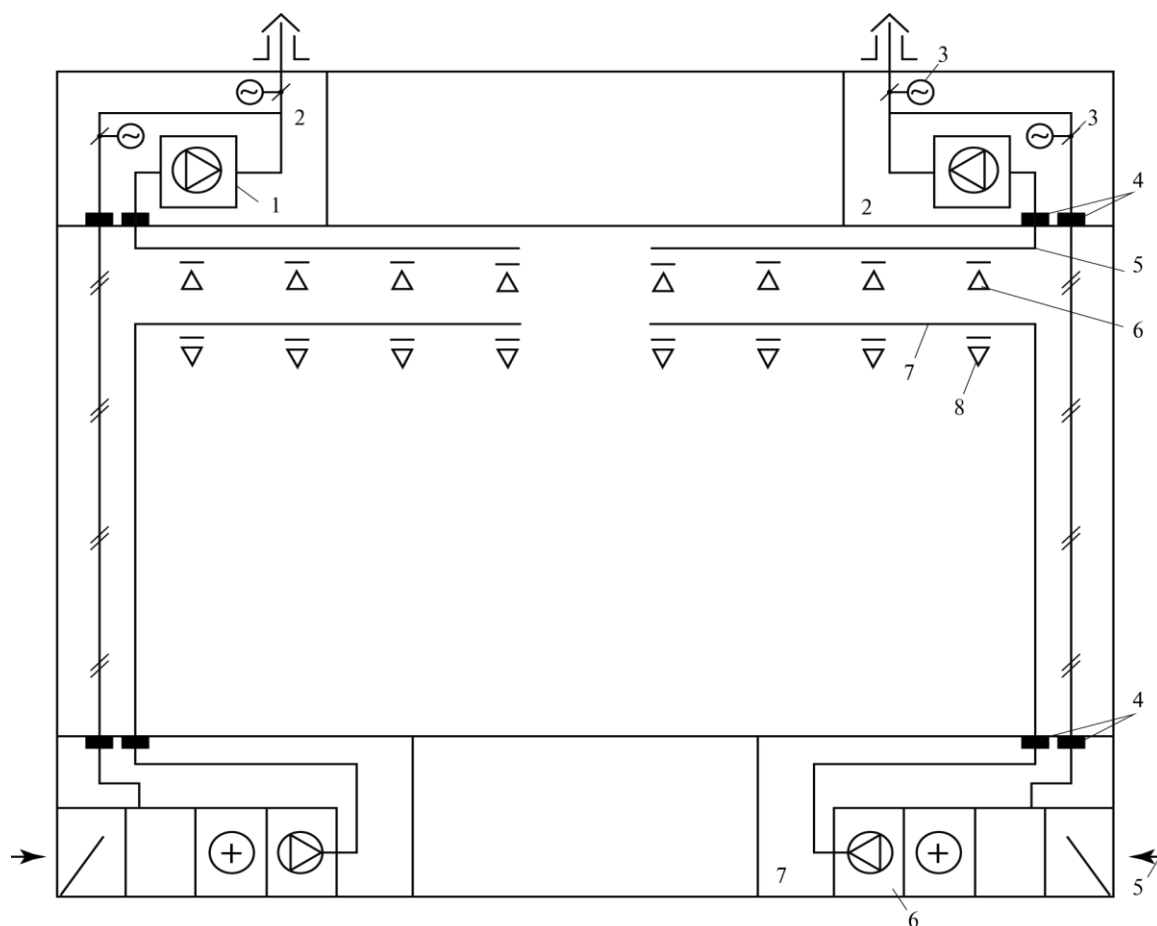


Рисунок 15 – Схема механической приточно-вытяжной вентиляции с рециркуляцией воздуха для предприятия торговли с торговым залом большого объема:

1 – вытяжная установка; 2 – вытяжная венткамера; 3 – заслонки с электроприводом; 4 – противопожарные нормально открытые клапаны; 5 – вытяжные воздуховоды; 6 – вытяжные решетки; 7 – приточные воздуховоды; 8 – приточные воздухораспределители; 9 – воздухозаборные решетки; 10 – приточные установки; 11 – вытяжные венткамеры

5.2.4.10 В помещениях атриумов могут применять системы как с механическим притоком и с механическим удалением воздуха, так и с естественным удалением воздуха. Воздухообмен в атриуме необходимо определять по расчету, с учетом назначения нижней части атриума (рисунок 16).

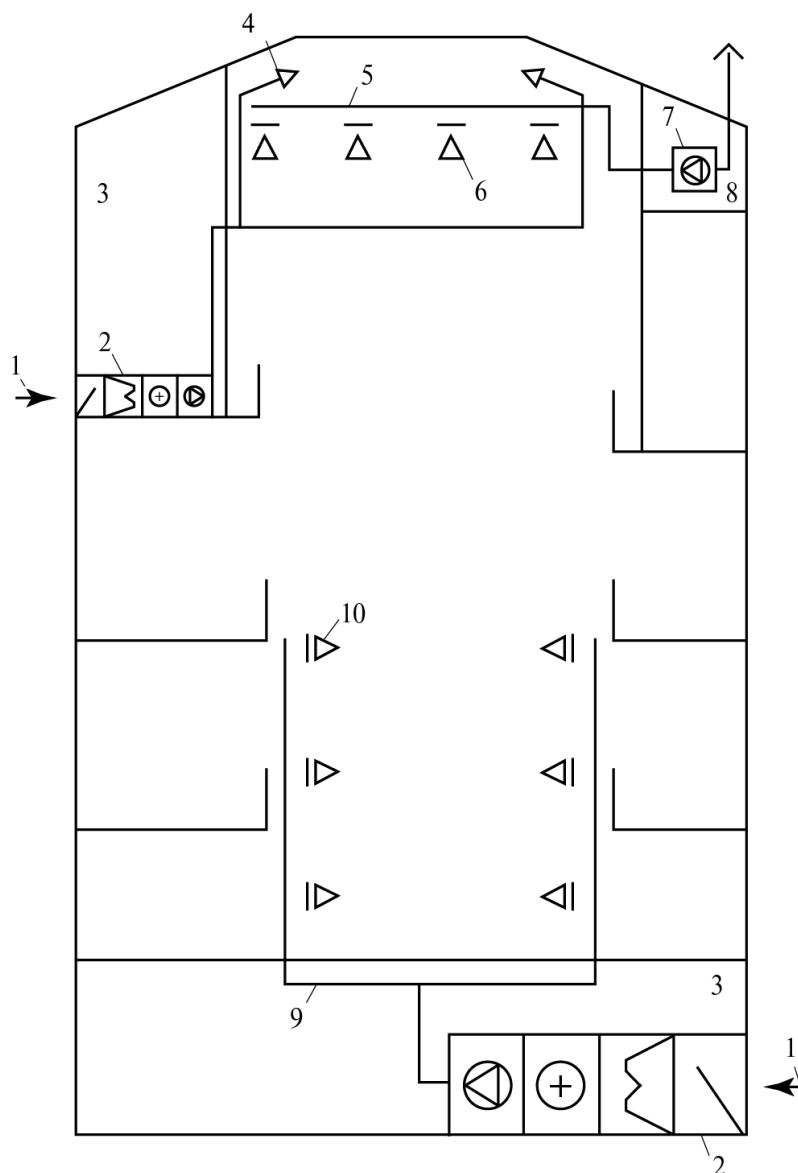


Рисунок 16 – Схема механической приточно-вытяжной вентиляции атриума:

- 1 – воздухозаборная решетка; 2 – приточная установка; 3 – приточная
 венткамера; 4 – воздуховод для обдува стекла; 5 – вытяжной воздуховод;
 6 – вытяжные воздухораспределители (решетки); 7 – вытяжная установка;
 8 – вытяжная венткамера; 9 – приточный воздуховод; 10 – приточные
 воздухораспределители (решетки)

5.2.4.11 Нормируемый воздухообмен в зданиях вокзалов и транспортно-пересадочных узлов следует принимать в соответствии с требованиями СП 2.5.1198-03 [7].

5.2.4.12 Воздухозаборные устройства системы приточной вентиляции вокзалов следует располагать в местах, исключающих попадание в них загрязненного воздуха, газов, воды.

5.2.4.13 Работа системы вентиляции должна обеспечивать концентрацию углекислого газа в воздухе помещений вокзала в зоне дыхания пассажиров не более величины, регламентированной ГОСТ 30494–2011 (таблица 4).

Возможно применение рециркуляции, при этом объем рециркуляционного воздуха не должен превышать 30% подаваемого воздуха в зал вокзала. Перед подачей в зал рециркуляционный воздух должен пройти обработку в обеспыливающих и обеззараживающих фильтрах.

5.2.4.14 Для помещений вокзалов и транспортно-пересадочных узлов, в случае, если они оборудованы системой вентиляции с естественным притоком воздуха, для подачи наружного воздуха следует предусматривать открывающиеся регулируемые форточки или воздушные клапаны, размещаемые на высоте не менее 2 м от пола.

Размещение воздухораспределителей или фрамуг должно быть выполнено с учетом создания равномерного воздухораспределения по объему помещений и исключения застойных зон.

Для малоэтажных общественных зданий, таких, как здания транспортных или туристических агентств и т.п., возможно устройство схемы системы вентиляции согласно представленной на рисунке 17.

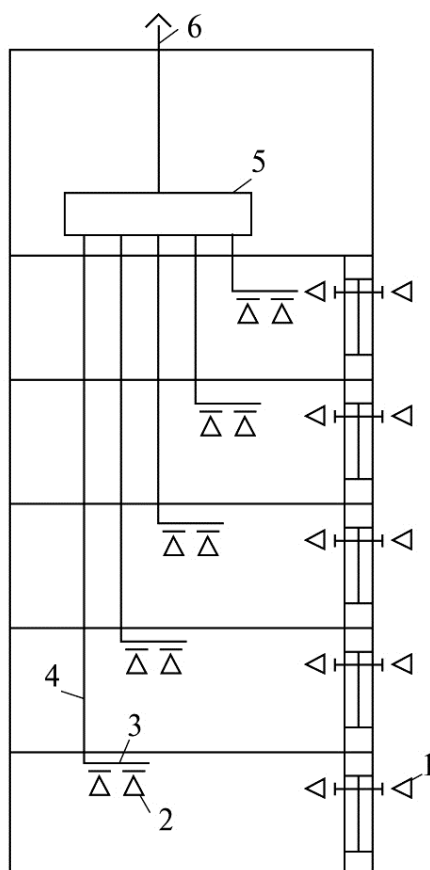


Рисунок 17 – Схема системы естественной вентиляции с естественным притоком и естественным удалением воздуха вентиляции малоэтажного здания:

- 1 – приточный клапан; 2 – вытяжное устройство; 3 – вытяжной воздуховод, прокладываемый в обслуживаемом помещении или в коридоре;
- 4 – транзитный воздуховод с нормируемым пределом огнестойкости;
- 5 – горизонтальный коллектор с нормируемым пределом огнестойкости;
- 6 – сборная шахта системы естественной вентиляции

5.2.5 Сооружения, здания и помещения для культурно-досуговой деятельности населения и религиозных обрядов

5.2.5.1 К сооружениям, зданиям и помещениям для культурно-досуговой деятельности населения, совершения религиозных обрядов, рассматриваемым в настоящих методических рекомендациях, относят:

- здания спортивных сооружений;
- здания кинотеатров, клубов и театров;
- здания музеев;
- здания храмов.

5.2.5.2 Нормируемый воздухообмен в зданиях спортивных сооружений следует принимать в соответствии с требованиями СП 332.1325800 и Методических рекомендаций по определению минимального воздухообмена в помещениях жилых и общественных зданий [2].

5.2.5.3 Для спортивных сооружений оборудуют самостоятельными системами вентиляции следующие типы помещений:

- спортивные залы и залы для подготовительных занятий в бассейнах;
- залы ванн;
- душевые и санузлы;
- раздевальные и административно-хозяйственные помещения;
- хлораторные и склады хлора;
- помещения технических служб (насосно-фильтровальные, бойлерные, вентиляционные камеры и т.п.).

Также предусматривают самостоятельные системы вытяжной вентиляции для сауны и солярия.

5.2.5.4 Расчетное число зрителей в спортивных сооружениях при проектировании систем вентиляции принимают исходя из 100% заполнения зрительных мест.

5.2.5.5 В системе воздушного отопления, совмещенной с вентиляцией, допускается применение рециркуляции при обеспечении нормативной подачи наружного воздуха и фильтрации рециркуляционного воздуха.

Для системы воздушного отопления, обслуживающей спортивные залы со зрителями, рекомендуется предусматривать обеззараживание рециркуляционного воздуха.

5.2.5.6 В случае, если спортивные залы и залы ледовых арен оборудованы местами более чем для 200 зрителей, рекомендуется предусматривать самостоятельные системы вентиляции для зоны размещения зрителей и спортивной зоны.

5.2.5.7 По заданию на проектирование допускается предусматривать системы естественной вентиляции с естественным притоком и удалением воздуха с обеспечением однократного воздухообмена для спортивных залов без мест для зрителей, объемом не менее 80 м^3 на каждого одновременно занимающегося.

5.2.5.8 В зрительных залах кинотеатров, клубов и театров в зонах размещения зрителей параметры воздуха должны быть обеспечены системой вентиляции в соответствии с требованиями Методических рекомендаций по определению минимального воздухообмена в помещениях жилых и общественных зданий [2].

Выбор схемы системы вентиляции осуществляют с учетом индивидуальных особенностей объемно-планировочного решения зрительного зала.

Системы приточно-вытяжной вентиляции следует предусматривать самостоятельными для следующих помещений (групп помещений):

- зрительные и клубные;
- обслуживания сцены;
- административно-хозяйственные;
- мастерские;
- склады.

В кинотеатрах с непрерывным кинопоказом и клубах общей вместимостью до 375 чел. возможно предусматривать совмещенную систему механической приточно-вытяжной вентиляции для перечисленных групп помещений.

5.2.5.9 Следует предусматривать отдельные системы вентиляции для обслуживания различных зон театров в зависимости от режима работы:

- зрительская часть (кассовый узел, вестибюль, гардеробы, фойе с кафетериями и кулуары);
- артистическая часть (административные и служебные помещения, гримборные и репетиционные залы);
- зрительные залы;
- технические и вспомогательные помещения.

5.2.5.10 Требования к параметрам микроклимата храмов следует принимать в соответствии с требованиями ГОСТ 30494.

При выборе параметров микроклимата в качестве методического пособия могут быть использован стандарт СТО НП АВОК 7.7-2018 [8].

5.2.5.11 Выбор типа и конструктивных решений систем вентиляции следует осуществлять с учетом объемно-планировочных решений зданий музеев и музейных комплексов, режимов их эксплуатации, климата района расположения.

5.2.5.12 Помещения различного функционального назначения (входная группа, административные помещения, отдельные пожарные отсеки и др.), различные функциональные зоны музея следует обслуживать самостоятельными системами вентиляции воздуха для поддержания в них параметров микроклимата.

5.2.5.13 Для реставрационных мастерских следует предусматривать самостоятельные системы механической вытяжной вентиляции с местными вытяжками и дополнительным объемом приточного воздуха на компенсацию удаляемого воздуха.

5.2.5.14 В экспозиционных залах, характеризующихся большим (более двух крат) воздухообменом, целесообразно применение рециркуляции воздуха с соблюдением минимальной нормы подачи наружного воздуха.

5.2.5.15 Требования к параметрам микроклимата храмов следует принимать в соответствии с требованиями СП 31-103-99 [9] и Методических рекомендаций по определению минимального воздухообмена в помещениях жилых и общественных зданий [2].

При выборе параметров микроклимата в качестве методического пособия могут быть использован стандарт СТО НП АВОК 2-2004 [10].

5.2.5.16 Система вентиляции храмов должна обеспечивать допустимые параметры микроклимата и чистоту внутреннего воздуха в обслуживаемой зоне в богослужбное время.

5.2.5.17 Храмы с круглогодичным режимом эксплуатации следует оборудовать системой естественной вентиляции с естественным притоком и удалением воздуха (при вместительности храма до 50 прихожан включительно), а при соответствующем обосновании – системами механической вентиляции (при вместительности храма более 50 прихожан).

5.2.5.18 В храмах для организации воздухообмена применяют следующие схемы систем вентиляции:

- с естественным притоком и с естественным удалением;
- с механическим притоком с естественным удалением;
- с естественным притоком и механическим удалением;
- механической приточно-вытяжной вентиляцией с частичной рециркуляцией;
- комбинированной системы вентиляции и системы воздушного отопления.

Вентиляцию с естественным притоком осуществляют через неплотности в оконных проемах, или оконные клапаны, или стеновые приточные клапаны.

Нормализацию температурно-влажностного режима в неотапливаемых храмах рекомендуется осуществлять путем регулируемого проветривания.

5.2.5.19 Схема системы вентиляции должна обеспечивать нормируемые параметры микроклимата для прихожан, долговременную сохранность

конструкций и росписи храма, произведений станковой живописи, а также максимально сокращать поступление с приточным воздухом агрессивных газов и пыли и не создавать высокой подвижности воздуха и колебаний тепловлажностного режима у поверхностей росписи храма и станковой живописи.

5.2.5.20 Выбор типа и конструктивных решений системы вентиляции следует производить с учетом:

- объемно-планировочных и архитектурных особенностей храма;
- режима его эксплуатации;
- климатического района расположения;
- наличия источников тепло-, энергоснабжения.

5.2.5.21 Для реставрируемых и реконструируемых храмов возможно использовать существующие отопительно-вентиляционные системы.

5.2.5.22 В многопридельных храмах возможно предусматривать обслуживание всех помещений централизованной системой механической приточной вентиляции с зональными подогревателями в каждом приделе.

5.2.5.23 Систему механической вентиляции рекомендуется применять с регулируемым расходом приточного воздуха, который соответствовал бы тепло- и влагопоступлениям для различных режимов использования храма.

5.2.5.24 Отдельные системы механической вытяжной вентиляции рекомендуется предусматривать для следующих помещений храмового комплекса: мастерских, просфорен, санузлов и подклета храма.

5.2.5.25 Для систем механической вентиляции следует предусматривать мероприятия по шумоглушению. Уровень шума не должен превышать 35 дБА.

5.2.5.26 Для храмов с механической приточной вентиляции рекомендуется предусматривать две вентиляционные установки, которые работают совместно при максимальных нагрузках и поочередно в отсутствие максимальных нагрузок.

5.2.5.27 Приточный воздух в многопридельных храмах рекомендуется

распределять зонально в каждый придел.

5.2.5.28 Подачу воздуха при выборе схемы организации воздухообмена «снизу-вверх» следует производить в обслуживаемую зону на уровне не ниже 0,3 м от пола, с соблюдением требований к подвижности воздуха и разности температур приточного и внутреннего воздуха.

5.2.5.29 Удаление воздуха из помещений храма следует предусматривать из верхней зоны с помощью вытяжных отверстий, расположенных в барабанах глав и куполах, или через заполнения световых проемов в верхней зоне храма.

5.2.5.30 Вытяжные отверстия, расположенные в барабанах глав, следует оснащать заслонками с электроприводами дистанционного управления и «незадуваемыми» козырьками или аэрационными устройствами. Аэрационные устройства целесообразно располагать в верхних фрагментах рам. Расположение и конструкция аэрационных устройств определяется объемно-пространственной композицией, особенностями внешней аэродинамики здания, розой ветров, устройством оконных рам и другими факторами.

5.2.6 Здания и помещения для временного пребывания

5.2.6.1 В зданиях и помещениях для временного пребывания (гостиницах) параметры воздуха должны быть обеспечены системой вентиляции в соответствии с требованиями СП 257.1325800.

5.2.6.2 Систему вентиляции для гостиниц вместимостью более 15 номеров, встроенных в здания иного назначения, следует проектировать самостоятельной от системы вентиляции здания.

Для гостиниц малой вместимости возможно предусматривать систему естественной вентиляции с естественным притоком и удалением воздуха.

5.2.6.3 Для гостиниц категорий «три звезды» и выше необходимо предусматривать систему приточно-вытяжной механической вентиляции (рисунок 18).

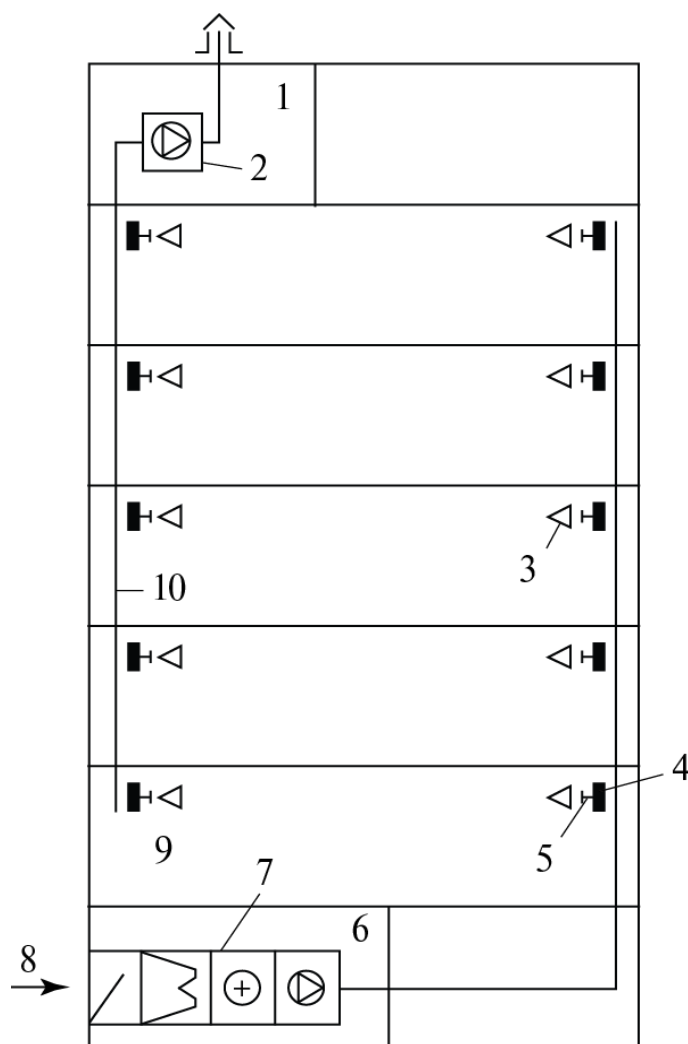


Рисунок 18 – Схема механической приточно-вытяжной вентиляции гостиницы или многоэтажного офиса:

1 – вытяжная венткамера; *2* – вытяжная установка; *3* – воздухораспределители; *4* – противопожарный клапан; *5* – сборный поэтажный воздуховод; *6* – приточная венткамера; *7* – приточная установка; *8* – воздухозаборная решетка; *9* – обслуживаемое помещение; *10* – вертикальный канал

5.2.6.4 Допускается предусматривать единую систему приточной и вытяжной вентиляции для всех помещений здания (за исключением конференц-залов, помещений предприятий общественного питания, залов для физкультурно-оздоровительных занятий, бассейнов, киноаппаратных, аккумуляторных).

5.2.7 Здания объектов по обслуживанию общества и государства

5.2.7.1 В зданиях объектов по обслуживанию общества и государства параметры воздуха должны быть обеспечены системой вентиляции в соответствии с требованиями ГОСТ 30494 и Методических рекомендаций по определению минимального воздухообмена в помещениях жилых и общественных зданий [2].

В нерабочее время допускается снижение показателей микроклимата в помещениях, при этом работа системы вентиляции должна обеспечить нормируемые параметры к началу рабочего времени.

5.2.7.2 Кратность воздухообмена в рабочих помещениях (офисах) определяется на основании численности людей, которые постоянно пребывают в помещении в течение длительного времени.

5.2.6.3 В многоэтажных зданиях система механической приточно-вытяжной вентиляции должна быть оборудована нормально открытыми противопожарными клапанами (рисунок 18).

5.2.7.3 При проектировании в зданиях объектов по обслуживанию общества и государства системы естественной вентиляции с естественным притоком и удалением воздуха необходимо предусматривать возможность использования гибридной (естественно-механической) вентиляции в периоды года, когда параметры микроклимата и качество воздуха не могут быть обеспечены естественной вентиляцией.

5.2.7.4 Для системы механической приточно-вытяжной вентиляции для помещений с постоянным пребыванием людей, где отсутствует возможность естественного проветривания, следует предусматривать резервирование вентиляционного оборудования, а именно – приточные и вытяжные установки должны быть укомплектованы резервными вентиляторами (или резервными электродвигателями вентиляторов).

5.2.7.5 При применении системы механической приточно-вытяжной вентиляции с рециркуляцией воздуха следует учитывать ограничение

рециркуляции воздуха пределами одного помещения или группы помещений, располагаемых в пределах одного пожарного отсека и имеющих один класс функциональной опасности. При этом данная группа помещений должна иметь общие проемы общей площадью более 2 м².

6 Требования к конструктивным решениям

6.1 Материалы и оборудование

6.1.1 Каналы и воздуховоды

6.1.1.1 Каналы систем естественной вентиляции с естественным удалением воздуха выполняют из тонколистовой оцинкованной стали или поэтажных (унифицированных бетонных, газобетонных и подобных им) блоков. В местах соединения поэтажных блоков должна быть обеспечена герметичность.

6.1.1.2 Каналы и воздуховоды систем механической вытяжной вентиляции, механической приточной вентиляции и систем механической приточно-вытяжной вентиляции изготавливают, как правило, из тонколистовой оцинкованной стали.

6.1.2 Приточные и вытяжные устройства

6.1.2.1 В качестве приточных устройств в системах с естественным притоком и естественным удалением воздуха и системах с естественным притоком и механическим удалением воздуха следует применять приточные клапаны.

6.1.2.2 Следует предусматривать установку приточных клапанов, обеспечивающих изменение расхода приточного воздуха в ручном или автоматическом режимах. Изменение расхода воздуха может быть плавным или ступенчатым. В полностью закрытом положении приточные клапаны должны обеспечивать минимально необходимый расход воздуха, равный 25 % от расчетного.

6.1.2.3 В качестве датчиков управления приточными клапанами с автоматическим регулированием расхода воздуха используют датчики перепада давления, влажности внутреннего воздуха, освещенности, присутствия людей и т. д.

6.1.2.4 Приточные клапаны следует устанавливать в каждом жилом

помещении квартиры.

В квартирах жилых зданий, расположенных в местах с повышенным уровнем шума и запыленности наружного воздуха, следует применять клапаны с шумоглушителями и воздушными фильтрами, доступными для очистки.

6.1.2.5 В жилом здании следует применять приточные клапаны одного вида. Типоразмер или количество клапанов в разных квартирах на разных этажах может быть различным. Количество клапанов определяют расчетом.

6.1.2.6 Следует предусматривать установку регулируемых решеток, обеспечивающих изменение расхода удаляемого воздуха в ручном режиме, вытяжных клапанов – в ручном или автоматическом режимах. Изменение расхода воздуха может быть плавным или ступенчатым.

Примечание – В качестве датчиков управления вытяжными клапанами с автоматическим регулированием расхода воздуха могут быть использованы датчики перепада давления, влажности внутреннего воздуха, освещенности, присутствия людей и т. п.

6.1.2.7 В здании следует применять вытяжные устройства одного типа и типоразмера.

6.2 Вентиляторы

6.2.1 В системах с естественным притоком и механическим удалением воздуха центральные вытяжные вентиляторы применяют для обеспечения переменного расхода воздуха в системе вентиляции. Вентиляторы следует подбирать на расчетный расход удаляемого воздуха; глубина регулирования должна составлять 100–30%. Поддержание расчетного расхода воздуха в данных системах происходит по сигналу датчика статического давления, установленного в нижней части сборного канала перед вентилятором.

В соответствии с ГОСТ 31961–2012 (таблица 2) устанавливаются три класса энергетической эффективности вентиляторов. Зависимость максимального КПД от размера вентилятора при базовых значениях показателя энергетической эффективности FEG приведена в ГОСТ 31961–2012 (рисунок 3). КПД

вентилятора характеризуется максимальным значением полного КПД вентилятора, η

$$\eta = N_{\text{вент}} / N \quad (5)$$

где $N_{\text{вент}}$ – полезная мощность вентилятора по полному давлению, Вт, определяют по формуле

$$N_{\text{вент}} = P_{\text{вент}} \cdot L \quad (6)$$

где $P_{\text{вент}}$ – полное давление вентилятора, Па;

L – объемная производительность вентилятора, м³/с;

N – мощность, потребляемая вентилятором (на валу), Вт.

Выбор вентилятора и его показателей осуществляют следующим образом:

- в зависимости от конфигурации вентиляционной сети определяют аэродинамические потери и полное давление вентилятора;

- выбирают тип и типоразмер вентилятора и максимальное значение полного КПД, η ;

- в зависимости от максимального значения полного КПД и диаметра рабочего колеса вентилятора по ГОСТ 31961–2012 (рисунок 3) определяют значение показателя энергетической эффективности FEG (по верхней границе промежутка);

- мощность, потребляемую вентилятором из сети, $N_{\text{вент.с}}$, Вт, определяют по формуле

$$N_{\text{вент.с}} = N / \eta_{\text{прив}}, \quad (7)$$

где N – то же, что в формуле (5);

$\eta_{\text{прив}}$ – суммарный КПД электропривода вентилятора (совокупность электродвигателя, ременной передачи, частотного преобразователя и т.д.).

6.2.2 При выборе вентилятора и вентиляционной сети следует руководствоваться следующими рекомендациями:

- в системах с переменным расходом воздуха следует подбирать типоразмер вентилятора таким образом, чтобы рабочий режим находился в диапазоне характеристики вентилятора, в которой КПД вентилятора не ниже

0,9 от его максимального значения, согласно ГОСТ 10616. Это позволит избежать работу вентилятора с малым КПД;

- согласовывать вентилятор с сетью таким образом, чтобы элементы сети, установленные перед вентилятором, не оказывали значительного влияния на его аэродинамическую характеристику, и чтобы вентилятор минимальным образом влиял на элементы сети, расположенные за ним;

- при подборе вентилятора, работающего в сети, расположенной только на стороне всасывания (сеть на входе), минимизировать потери энергии, связанные с выходом потока в атмосферу (если это не факельный выброс);

- осуществлять оптимальный выбор вентилятора;

Примечание – КПД вентилятора не меняется при изменении частоты вращения (для квадратичного закона изменения аэродинамического сопротивления сети) или слабо меняется (при отклонении от квадратичного закона изменения аэродинамического сопротивления сети, например, при наличии в сети воздушных фильтров, теплообменников).

- при оценке глубины регулирования учитывать, что потери в системе «электросеть–воздух» (электросеть – преобразователь частоты – электромотор – воздух) зависят от нагрузки на преобразователь и электромотор и могут достигать 20–30 %, что необходимо учитывать в общем энергопотреблении вентиляционной системы.

6.2.3 Индивидуальные вытяжные вентиляторы следует оборудовать обратным клапаном, предотвращающим перетекание воздуха между квартирами жилого здания через сборный канал. Включение вентиляторов, устанавливаемых в санузлах, возможно объединить с включением освещения или осуществлять по датчику присутствия автоматически, с заданным запаздыванием после выключения освещения или ухода жильца из данного помещения.

6.2.4 При конструктивном оформлении вентиляционных камер рекомендуется:

- применять тихоходные двигатели, а также не завышать окружную скорость роторов вентиляторов;

- соединять всасывающие и нагнетательные отверстия вентиляторов с воздуховодами при помощи гибких вставок;
- устанавливать двигатель и вентилятор на одном валу;
- применять радиальные вентиляторы с лопатками, загнутыми назад;
- устанавливать вентиляционные агрегаты на виброизолирующем основании с устройством «плавающего пола»;
- устраивать вентиляционные камеры с вентиляторами над или под помещениями подсобного назначения.

7 Требования санитарно-гигиенической и пожарной безопасности

7.1 При проектировании систем вентиляции в жилых и общественных зданиях следует учитывать значения концентраций вредных веществ в наружном (атмосферном) воздухе, которые не должны превышать значений предельно допустимых концентраций в воздухе населенных мест. Значения предельно допустимых концентраций вредных веществ в воздухе населенных мест следует принимать в соответствии с ГН 2.1.6.3492-17 [1] и ГН 2.1.6.2309–07 [11].

Если уровень загрязнения наружного воздуха превышает показатели, приведенные в ГН 2.1.6.3492-17 [1], необходимо произвести его очистку.

В случаях, когда существующие технологии очистки не позволяют обеспечить требуемую чистоту воздуха, допускается кратковременное (например, в часы пик на автодорогах) уменьшение количества наружного воздуха, но не более чем на 75 % от расчетного.

Санитарно-гигиенические параметры воздуха в жилых помещениях должны соответствовать СанПиН 2.1.2.2645-10 [12].

7.2 Материалы и конструкция вентиляционных каналов и камер должны сводить к минимуму условия, способствующие росту и распространению микроорганизмов через систему вентиляции.

7.3 Уровень шума в квартирах жилых зданий и помещениях общественных зданий должен соответствовать требованиям СП 51.13330, СН 2.2.4/2.1.8.562–96 [13]. Для обеспечения нормируемого шума, для вновь возводимых жилых зданий с системой вентиляции с естественным притоком воздуха, расположенных на примыкающих территориях, следует предусматривать установку в помещениях зданий шумозащитных окон и приточных клапанов.

7.4 Предел огнестойкости воздуховодов, в том числе транзитных, необходимо выбирать в соответствии с СП 7.13130.

7.5 Места прохода воздуховодов через стены, перегородки и перекрытия

зданий (в том числе в кожухах и шахтах) следует уплотнять негорючими материалами, обеспечивая нормируемый предел огнестойкости пересекаемого ограждения.

8 Энергоэффективность

8.1 Энергетическую эффективность систем вентиляции жилых и общественных зданий следует обеспечивать сокращением величины воздухообмена, но не ниже минимально допустимого значения, в зависимости от интенсивности эксплуатации отдельных помещений, использованием теплоты удаляемого воздуха для подогрева приточного (в системах механической приточно-вытяжной вентиляции).

8.2 Вентиляторы централизованных систем механической вентиляции должны иметь регулируемый привод для обеспечения возможности изменения воздухообмена по потребности путем создания расчетного перепада давлений на самом удаленном регулирующем устройстве.

8.3 В системах вентиляции с механическим удалением воздуха при отсутствии приточной установки следует предусматривать мероприятия по утилизации теплоты удаляемого воздуха, используя его потенциал для других инженерных систем здания (горячее водоснабжение, отопление, теплые полы и т. п.).

8.4 Приемные устройства наружного воздуха, расположенные на открытых местах, вблизи крыш или стен, следует защищать от перегрева воздуха в теплый период года.

8.5 В зданиях с механической приточно-вытяжной вентиляцией следует рассмотреть возможность использования системы естественной приточной вентиляции в сочетании с системами механической вытяжной вентиляции при наружной температуре в диапазоне от 16 °С до 24 °С. Естественный приток организуется при помощи открывающихся автоматически верхних фрамуг окон.

8.6 При проектировании следует учитывать факторы, позволяющие снизить энергетические нагрузки на системы вентиляции:

- снижение вредных выделений в рабочую и/или обслуживаемую зону; при

наличии технологических вредностей рассматривается возможность их локализации (капюлирование, местные отсосы); анализируется экономическая целесообразность повышения уровня теплозащиты наружных ограждений, применение солнцезащитных устройств, использование бытовой, офисной, оргтехники высоких классов энергетической эффективности;

- изоляция транзитных теплопроводов теплоснабжения, холодоснабжения систем вентиляции;

- оптимизация естественного и искусственного освещения, включая автоматические управляемые системы энергоэффективного освещения с использованием датчиков освещенности, движения, присутствия.

8.7 Целесообразность применения оборудования или технических решений высокой энергетической эффективности в системах вентиляции следует определять с помощью оценки стоимости жизненного цикла. Общая концепция оценки стоимости жизненного цикла оборудования или технического решения приведена в ГОСТ Р 27.202.

8.8 Системы вентиляции жилых помещений квартир рекомендуется проектировать с возможностью индивидуального регулирования величины воздухообмена с использованием (или с помощью) регулируемых приточных и вытяжных устройств, работающих, в том числе по контролю влажности воздуха в помещении. В системах вентиляции с утилизацией теплоты удаляемого воздуха в пределах одной квартиры следует применять регенеративные или рекуперативные утилизаторы; для централизованных систем с утилизацией теплоты – только рекуперативные, в том числе с промежуточным теплоносителем.

Приложение А (справочное)

ПРИМЕРЫ РАСЧЕТА СИСТЕМ ВЕНТИЛЯЦИИ ЖИЛОГО ЗДАНИЯ

Пример А.1 — Расчет системы естественной вентиляции жилого здания

Исходные данные

Секция 17-этажного жилого здания, высота этажа – 2,8 м. Квартиры категории «стандартное жилье». На каждом этаже расположены 2 однокомнатные и 2 трехкомнатные квартиры. В примере рассмотрена вертикаль однокомнатных квартир. Общая площадь квартиры – 54 м²; жилая площадь – 22 м²; в квартире проживает 2 человека.

Система вентиляции собрана из вентиляционных блоков по схеме с общим вертикальным сборным каналом и поэтажными спутниками. Спутники проходят вертикально параллельно сборному каналу и присоединяются к нему через этаж на 0,3 м ниже отверстия для вытяжного устройства. Схема системы соответствует рисунку А.1.

К сборному каналу на каждом этаже присоединена одна квартира.

В каждой квартире установлено два вытяжных клапана и два спутника: один в кухне и один в совмещенном санузле. Вытяжной клапан кухни вставлен непосредственно в вентиляционный блок, а клапан санузла соединяется со спутником коробом из гипсокартона.

Сборный канал выведен на теплый чердак. В месте выхода на чердак канал накрыт бетонным оголовком, представляющим собой диффузор.

На чердак поступает воздух из всех квартир секции жилого здания (двух вертикалей однокомнатных квартир и двух вертикалей трехкомнатных квартир).

Из теплого чердака воздух удаляется в атмосферу через утепленную вытяжную шахту (без зонта). Высота шахты равна 2,5 м над кровлей чердака (4,5 м от пола чердака).

Для притока наружного воздуха в наружных стенах установлены регулируемые приточные клапаны. В однокомнатной квартире установлено три клапана (два в комнате и один на кухне).

Порядок расчета

Расчетный расход приточного воздуха (проживает два человека) $L_{\text{прит}} = 30 \cdot 2 = 60 \text{ м}^3/\text{ч}$.

Расчетный расход удаляемого воздуха $L_{\text{уд}} = 110 \text{ м}^3/\text{ч}$ (в том числе из кухни $L_{\text{кух}} = 60 \text{ м}^3/\text{ч}$ и из совмещенного санузла $L_{\text{с/у}} = 50 \text{ м}^3/\text{ч}$).

В качестве расчетного принимают больший расход воздуха:

$$L_{\text{расч}} = L_{\text{уд}} = 110 \text{ м}^3/\text{ч}.$$

Расчетный расход воздуха в трехкомнатных квартирах (проживает три человека) такой же, как в однокомнатных.

Расчетный расход воздуха теплого чердака $L_{\text{расч.т.чер}} = 4 \cdot 17 \cdot 110 = 7\,480 \text{ м}^3/\text{ч}$.

Расчетное располагаемое давление $\Delta p_{\text{расп}}$, Па, для квартир каждого этажа определяют по формуле (1).

Потери давления в системе вентиляции $\Delta p_{\text{сист}}$, Па, находят в соответствии с 5.1.3.5.

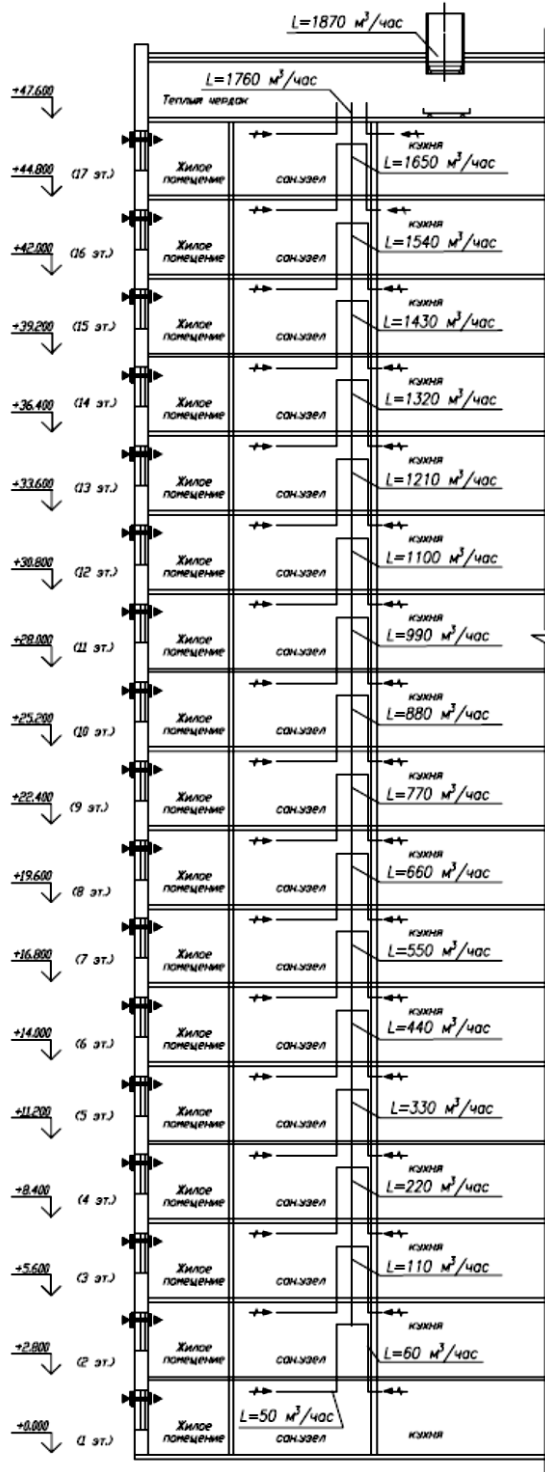


Рисунок А.1

Предварительно принимают скорость воздуха в спутнике $V_{\text{спут}} = 1,0$ м/с и определяют площадь его поперечного сечения:

$$f_{\text{спут}} = \frac{60}{3600 V_{\text{спут}}} = 0,0167 \text{ м}^2.$$

Диаметр спутника $d_{\text{спут}} = 0,146$ м.

Принимают для спутника диаметр $d_{\text{спут}} = 0,14$ м, площадь поперечного сечения $f_{\text{спут}} = 0,0154 \text{ м}^2$, скорость воздуха $V_{\text{спут}} = 1,08$ м/с.

Предварительно принимают скорость воздуха в сборном канале $V_{\text{кан}} = 2,5$ м/с и определяют площадь его поперечного сечения:

$$f_{\text{кан}} = \frac{1870}{3600 \cdot V_{\text{кан}}} = 0,208 \text{ м}^2.$$

Принимают площадь поперечного сечения сборного канала $f_{\text{кан}} = 0,192 \text{ м}^2$; сечение имеет форму прямоугольника $0,45 \times 0,36$ м, соединенного с половиной круга $d = 0,369$ м; $V_{\text{кан}} = 2,7$ м/с.

Предварительно принимают скорость воздуха в шахте $V_{\text{шахт}} = 1,0$ м/с и определяют площадь ее поперечного сечения:

$$f_{\text{шахт}} = \frac{7480}{3600 \cdot V_{\text{шахт}}} = 2,08 \text{ м}^2.$$

Принимают площадь поперечного сечения шахты $f_{\text{шахт}} = 1,5 \cdot 1,5 = 2,25 \text{ м}^2$, $V_{\text{шахт}} = 0,92$ м/с.

Принимают к установке приточные клапаны с расходом воздуха при полном открытии клапана:

$$L_{\text{клап}} = \frac{L_{\text{расч}}}{3} = \frac{110}{3} = 37 \text{ м}^3/\text{ч}.$$

Потери давления в приточном клапане при расчетном расходе воздуха составят

$$\Delta p = 6 \text{ Па}.$$

Принимают к установке регулируемые вытяжные клапаны диаметром $d_{\text{выт}} = 0,13$ м; площадью сечения $f_{\text{выт}} = 0,0133 \text{ м}^2$; с коэффициентом местного сопротивления, отнесенным к фронтальному сечению, $\xi = 1,5$.

Потери давления в вытяжных клапанах составят:

- в кухне:

$$\Delta p = \frac{\xi V^2 \rho}{2} = \frac{1,5 \cdot 1,25^2 \cdot 1,2}{2} = 1,41 \text{ Па}$$

при скорости во фронтальном сечении $V = 1,25$ м/с;

- в совмещенном санузле: $\Delta p = 0,98 \text{ Па}$

при скорости во фронтальном сечении $V = 1,04$ м/с.

Потери давления в конфузорах перед вытяжными клапанами при $\xi = 0,1$ составят:

- в воздуховоде из кухни:

$$\Delta p = \frac{\xi V^2 \rho}{2} = \frac{0,1 \cdot 1,25^2 \cdot 1,2}{2} = 0,09 \text{ Па.}$$

- в воздуховоде из совмещенного санузла:

$$\Delta p = \frac{\xi V^2 \rho}{2} = \frac{0,1 \cdot 1,04^2 \cdot 1,2}{2} = 0,06 \text{ Па.}$$

Потери давления в гипсокартонном воздуховоде сечением $0,15 \times 0,15$ м, проложенном от совмещенного санузла до вентиляционного блока, составят

$$\Delta p = \beta_{\text{ш}} R l = 1,073 \cdot 0,105 \cdot 1,6 = 0,18 \text{ Па}$$

при эквивалентной шероховатости гипсокартона $k_{\text{ш}} = 1$ мм и скорости воздуха

$$V = \frac{50}{3600 \cdot 0,15 \cdot 0,15} = 0,62 \text{ м/с.}$$

Потери давления в диффузорах перед входом в сборный канал при $\xi = 0,12$ составят:

- в кухне:

$$\Delta p = \frac{\xi V^2 \rho}{2} = \frac{0,12 \cdot 0,53^2 \cdot 1,2}{2} = 0,02 \text{ Па}$$

где

$$V = \frac{60}{\frac{3600 \cdot 3,14 \cdot 0,2^2}{4}} = 0,53 \text{ м/с;}$$

- в совмещенном санузле:

$$\Delta p = \frac{\xi V^2 \rho}{2} = \frac{0,12 \cdot 0,44^2 \cdot 1,2}{2} = 0,014 \text{ Па,}$$

где

$$V = \frac{50}{\frac{3600 \cdot 3,14 \cdot 0,2^2}{4}} = 0,44 \text{ м/с.}$$

Потери давления в коленах при входе воздуха в спутник и выходе из него при площади поперечного сечения колена

$$f = \frac{3,14 \cdot 0,14^2}{4} = 0,0154 \text{ м}^2.$$

$\xi = 1,2$ составят:

- в воздуховоде из кухни:

$$\Delta p = \frac{2\xi V^2 \rho}{2} = \frac{2 \cdot 1,2 \cdot 1,08^2 \cdot 1,2}{2} = 1,68 \text{ Па,}$$

где

$$V = \frac{60}{3600 \cdot 0,0154} = 1,08 \text{ м/с};$$

- в воздуховоде из совмещенного санузла:

$$\Delta p = \frac{2\xi V^2 \rho}{2} = \frac{2 \cdot 1,2 \cdot 0,9^2 \cdot 1,2}{2} = 1,17 \text{ Па},$$

где

$$V = \frac{50}{3600 \cdot 0,0154} = 0,9 \text{ м/с}.$$

Потери давления в спутниках по длине при шероховатости $k_{ш} = 2$ мм составят:

- в спутниках из кухни:

$$\Delta p = \beta_{ш} R l = 1,23 \cdot 0,163 \cdot 2,5 = 0,5 \text{ Па};$$

- в спутниках из совмещенного санузла:

$$\Delta p = \beta_{ш} R l = 1,2 \cdot 0,115 \cdot 2,5 = 0,35 \text{ Па}.$$

Проверяют равенство потерь давления в воздушном тракте от приточного клапана до сборного канала по формуле (2):

- для кухни:

$$\Delta p_{\text{спут.кух}} = 6 + 1,41 + 0,09 + 0,02 + 1,68 + 0,5 = 9,7 \text{ Па}.$$

- для совмещенного санузла:

$$\Delta p_{\text{спут.су}} = 6 + 0,98 + 0,06 + 0,18 + 0,014 + 1,17 + 0,35 = 8,8 \text{ Па}.$$

Для выравнивания потерь давления по обоим трактам при наладке системы необходимо прикрыть вытяжной клапан в совмещенном санузле.

Для дальнейших расчетов принимают потери давления в воздушном тракте от приточного клапана до сборного канала $\Delta p = 9,7$ Па.

Общие потери давления в оголовке сборного канала в вытяжной шахте составят:

- в диффузоре:

$$\Delta p = \frac{\xi V^2 \rho}{2} = \frac{0,15 \cdot 1,215^2 \cdot 1,2}{2} = 0,13 \text{ Па},$$

где $\xi = 0,15$;

$$V = \frac{110 \cdot 17}{3600 \cdot 0,95 \cdot 0,45} = 1,215 \text{ м/с};$$

- в шахте по длине:

$$\Delta p = \beta_{ш} R l = 1 \cdot 0,011 \cdot 4,5 = 0,05 \text{ Па}$$

при эквивалентном диаметре шахты

$$d_{\text{экв}} = \frac{2AB}{A+B} = \frac{2 \cdot 1,5 \cdot 1,5}{1,5 + 1,5} = 1,5 \text{ м}$$

и расходе воздуха 7 480 м³/ч;

- потери давления на местные сопротивления при входе воздуха в шахту и выходе из нее:

$$\Delta p = \frac{\xi V^2 \rho}{2} = \frac{(0,5 + 1,5) \cdot 0,92^2 \cdot 1,2}{2} = 1,01 \text{ Па}$$

при $\xi_{\text{вх}} = 0,5$; $\xi_{\text{вых}} = 1,5$; $V_{\text{шахт}} = 0,92$ м/с.

Общие потери давления в шахте составят

$$\Delta p_{\text{шахт}} = 0,05 + 1,01 = 1,06 \text{ Па.}$$

Общие потери давления в оголовке и шахте составят

$$\Delta p_{\text{общ,уч}} = 0,13 + 1,06 = 1,19 \text{ Па.}$$

Основные результаты дальнейших расчетов приведены в таблице А.1.

В графах таблицы А.1 представлены:

- графа 1 – расстояние по вертикали от центра воздухозаборного устройства до верха вытяжной шахты $H-h$, м;

- графа 2 – располагаемое естественное давление $\Delta p_{\text{расп}}$, Па, рассчитанное по формуле (1);

- графа 3 – расчетный расход воздуха $L_{\text{расч}}$, м³/ч, в сборном канале после тройника этажа, указанного в графе А;

- графы 4 и 5 – коэффициенты местных сопротивлений в тройниках при входе в сборный канал соответственно на проход $\xi_{\text{п}}$ и в спутнике $\xi_{\text{спут}}$;

- графа 6 – скорость воздуха после тройников $V_{\text{п}}$, м/с; $= L_{\text{расч}}/360 \cdot \xi_{\text{п}}$

- графа 7 – потери давления в тройнике на проход:

$$\Delta p_{\text{п}} = \frac{\xi_{\text{п}} V_{\text{п}}^2 \rho}{2}$$

при соответствующей скорости воздуха;

- графа 8 – потери давления в тройнике на спутнике:

$$\Delta p_{\text{спут}} = \frac{\xi_{\text{спут}} V_{\text{спут}}^2 \rho}{2}$$

при скорости воздуха в спутнике $V_{\text{спут}} = 1,08$ м/с;

- графа 9 – удельные потери давления на трение на участке сборного канала от присоединения спутников указанного этажа до следующего R , Па/м;

- графа 10 – поправочный коэффициент на шероховатость сборного воздуховода $\beta_{\text{ш}}$;

- графа 11 – потери давления по длине на участке сборного воздуховода от присоединения спутников указанного этажа до следующего $\beta_{ш}Rl$ (эквивалентный диаметр сборного воздуховода)

$$d_{\text{эКВ}} = \frac{2 \cdot 0,533 \cdot 0,4}{0,533 + 0,4} = 0,46 \text{ м};$$

- графа 12 – полные потери давления от приточного клапана рассматриваемого этажа до верха вытяжной шахты Δp , Па, рассчитанное по формуле:

$$\Delta p_{i \text{ па}} = \Delta p_{\text{спут.кух}} + \Delta p_{\text{общ.уч}} + \sum \Delta p_{17-i} + \Delta p_{\text{спут}i} + \sum \beta_{ш}Rl_{17-i} \text{ Па.}$$

Величина этих потерь складывается из потерь на спутнике $\Delta p_{\text{сп.кух}}$ (9,7 Па), потерь на общих участках $\Delta p_{\text{общ.уч}}$ (1,19 Па), суммы потерь в тройниках на проход начиная с 17-го этажа и включая рассматриваемый $\sum \Delta p_{п17-i}$ (графа 7), потерь в тройнике на спутнике данного этажа $\Delta p_{\text{спут}i}$ (графа 8) и суммы потерь по длине сборного канала от данного этажа до 17-го включительно $\sum \beta_{ш}Rl_{17-i}$;

- графа 13 – суммарные расходы воздуха в квартире на вентиляционных вытяжных решетках L , м³/ч, рассчитанное по формуле:

$$L = L_{\text{уд}} \cdot \sqrt{\frac{\Delta p_{\text{расч}}}{\Delta p}},$$

где $L_{\text{уд}}$ – расчетный расход удаляемого воздуха (110 м³/ч),

$\Delta p_{\text{расч}}$ – располагаемое естественное давление, Па (графа 2),

Δp – полные потери давления (графа 12).

Расходы воздуха соответствуют режиму без наладки системы вентиляции по данным расчета.

Т а б л и ц а А.1

Этаж	$H-h$, м	$\Delta p_{\text{расч}}$, Па	$L_{\text{расч}}$, м ³ /ч	$\xi_{п}$	$\xi_{\text{спут}}$	$V_{п}$, м/с	$\Delta p_{п}$, Па	$\Delta p_{\text{спут}}$, Па	R , Па/м	$\beta_{ш}Rl$	Δp , Па	$\Delta p_{р}$, Па	L , м ³ /ч
1	51,4	32,89	110	1,60	1,00	0,12	0,013	0,70	0,002	1,01	0,01	18,46	147
2	48,6	31,10	220	1,00	1,00	0,25	0,037	0,70	0,008	1,04	0,02	18,44	142
3	45,8	29,31	330	0,75	1,00	0,38	0,065	0,70	0,010	1,07	0,03	18,38	139
4	43,0	27,52	440	0,44	1,00	0,50	0,066	0,70	0,021	1,10	0,06	18,29	139
5	40,2	25,73	550	0,36	0,83	0,63	0,085	0,58	0,030	1,12	0,08	18,04	131

Этаж	$H-h$, м	$\Delta p_{расп.}$, Па	$L_{расч.}$, м ³ /ч	$\xi_{п}$	$\xi_{спут}$	$V_{п.}$, м/с	$\Delta p_{п.}$, Па	$\Delta p_{спут.}$, Па	R , Па/м	$\beta_{ш}Rl$	Δp , Па	Δp_p , Па	L , м ³ /ч
6	37,4	23,94	660	0,31	0,75	0,75	0,105	0,52	0,039	1,15	0,11	17,81	128
7	34,6	22,14	770	0,27	-0,46	0,88	0,125	-0,28	0,055	1,17	0,16	16,80	126
8	31,8	20,35	880	0,24	-0,67	1,00	0,144	-0,47	0,068	1,20	0,20	16,32	123
9	29,0	18,56	990	0,21	-1,09	1,13	0,161	-0,76	0,082	1,22	0,24	15,69	119
10	26,2	16,77	1 100	0,19	-1,50	1,25	0,178	-1,05	0,095	1,23	0,29	15,00	116
11	23,4	14,97	1 210	0,17	-2,30	1,38	0,194	-1,61	0,105	1,24	0,32	14,18	113
12	20,6	13,18	1 320	0,16	-2,83	1,51	0,219	-1,98	0,145	1,25	0,45	12,93	111
13	17,8	11,39	1 430	0,14	-3,63	1,62	0,220	-2,54	0,157	1,26	0,49	11,71	108
14	15,0	9,60	1 540	0,12	-3,89	1,76	0,223	-2,72	0,183	1,26	0,58	10,82	104
15	12,2	7,81	1 650	0,11	-4,15	1,89	0,235	-2,98	0,206	1,27	0,65	9,76	98
16	9,4	6,02	1 760	0,10	-4,35	2,01	0,242	-3,10	0,227	1,27	0,72	8,75	91
17	6,6	4,22	1 870	-	-4,56	2,14	-	-3,19	-	-	-	7,70	81

Данные таблицы А.1 показывают:

- на 13-м – 17-м этажах потери давления, указанные в графе 13, больше формальных располагаемых давлений. Это происходит потому, что, начиная с 7-го этажа, скорость в сборном канале возрастает настолько, что начинает проявляться эжектирующий эффект: подсасывание воздуха из спутников (отрицательные коэффициенты местных сопротивлений), который увеличивает располагаемое давление. Однако, этого не достаточно для удаления расчетных расходов воздуха. Начиная с 13-го этажа, расход удаляемого воздуха становится ниже требуемого. В рассматриваемой системе расходы удаляемого воздуха на 17-м этаже меньше расчетного значения более, чем на 25%, поэтому на ответвлении этих этажей следует установить индивидуальные вентиляторы и поэтажные ответвления системы вытяжной вентиляции из квартир указанных этажей присоединить

непосредственно к «теплому» чердаку;

- в квартирах на 1–13-м этажах с системой естественной вентиляции в расчетных условиях при установке принятых приточных и вытяжных клапанов и размерах шахты и спутников имеет место большая неравномерность в распределении расходов воздуха по этажам (плюс 34% на 1-м этаже);

- для уменьшения неравномерности в распределении расходов воздуха по этажам следует провести монтажную регулировку системы (например, настройкой вытяжных клапанов) либо изменить сечение шахты, уменьшив его на участке с 1-го до 7-го этажа на 30%. В этом случае в расчетных условиях неравномерность в распределении расходов воздуха снизится до +20%...–10%. В процессе эксплуатации системы при понижении температуры наружного воздуха и увеличении располагаемого давления выполняют индивидуальную регулировку системы.

Пример А.2 – Расчет системы механической вытяжной вентиляции (централизованной) с естественным притоком воздуха жилого здания

Исходные данные

Секция 17-этажного жилого здания, рассмотренная в примере А.1.

Воздуховоды системы вентиляции выполнены из стали по схеме с общим вертикальным сборным каналом и поэтажными спутниками. Спутники проходят вертикально параллельно сборному каналу и присоединяются к нему через этаж на 0,3 м ниже отверстия для решетки. Схема системы соответствует рисунку А.2.

К сборному вентиляционному каналу на каждом этаже присоединяется одна квартира.

В каждой квартире установлено два регулируемых вытяжных клапана и два спутника: один в кухне и один в совмещенном санузле.

Спутники соединены со сборным каналом и с вытяжным клапаном коленом. Вытяжной клапан кухни вставлен непосредственно в спутник, а клапан санузла соединен со спутником коробом из гипсокартона. Центр отверстия регулируемого вытяжного клапана расположен на расстоянии 0,3 м от потолка.

Сборный канал выведен на верхний технический этаж, где установлен радиальный вентилятор с шумоглушителями до и после него. Вентилятор удаляет воздух непосредственно в атмосферу. Утепленная вытяжная шахта выполнена из стали. Высота шахты равна 1 м над кровлей чердака.

Для притока наружного воздуха в наружных стенах жилого помещения установлены регулируемые приточные клапаны. В однокомнатной квартире установлено два клапана.

Порядок расчета

Расчетный расход воздуха тот же, что в примере А.1 (см. рисунок А.2).

Размеры вентиляционных каналов выбирают по акустическим требованиям.

Принимают для спутников диаметр $d_{\text{спут}} = 0,1$ м, площадь поперечного сечения $f_{\text{спут}} = 0,00785$ м², скорость воздуха $V_{\text{спут}} = 2,1$ м/с.

Принимают диаметр сборного канала на первых 4 этажах площадь поперечного сечения $f_{\text{кан1-4}} = 0,141$ м² при $V_{\text{кан}} = 0,9$ м/с; на 5–14-м этажах $f_{\text{кан5-14}} = 0,173$ м² при $V_{\text{кан}} = 2,3$ м/с; на 15–17-м этажах $f_{\text{кан15-17}} = 0,192$ м², $V_{\text{кан}} = 2,14$ м/с).

Принимают диаметр соединительных участков спутника и сборного канала $d_{\text{спут}} = 0,1$ м. Вытяжной клапан санузла соединяется со спутником коробом сечением $0,1 \times 0,1$ м, длиной 1,6 м.

Потери давления в регулируемом приточном клапане при расходе воздуха $L_{\text{пр.кл}} = 55$ м³/ч составят $\Delta p = 15$ Па.

Потери давления в регулируемых вытяжных клапанах составят:

- в кухне: $\Delta p = 6,76$ Па при расходе воздуха $L_{\text{кух}} = 60$ м³/ч;

- в совмещенном санузле: $\Delta p = 4,5$ Па при расходе воздуха $L_{\text{с/у}} = 50$ м³/ч.

Потери давления в гипсокартонном воздуховоде составят

$$\Delta p = \beta_{\text{ш}} R l = 1,25 \cdot 0,588 \cdot 1,6 = 1,18 \text{ Па.}$$

при эквивалентной шероховатости гипсокартона $k_{\text{ш}} = 1$ мм и скорости воздуха

$$V = \frac{50}{3600 \cdot 0,01} = 1,39 \text{ м/с.}$$

Потери давления в коленах при входе воздуха в спутник и выходе из него при $\xi = 1,2$ составят:

- в воздуховоде из кухни: $\Delta p = 6,49$ Па;

- в воздуховоде из совмещенного санузла: $\Delta p = 4,5$ Па.

Потери давления в спутниках по длине при шероховатости $k_{\text{ш}} = 0,1$ мм составят:

- в воздуховоде из кухни: $\Delta p = 2$ Па;

- в воздуховоде из совмещенного санузла: $\Delta p = 1,47$ Па.

Проверяют равенство сопротивлений прохождению воздуха до слияния со сборным каналом по трактам:

- для кухни:

$$\Delta p_{\text{спут.кух}} = 15 + 6,76 + 6,49 + 1,68 + 2 = 31,93 \text{ Па.}$$

- для совмещенного санузла:

$$\Delta p_{\text{спут.с/у}} = 15 + 4,5 + 1,18 + 4,5 + 1,47 = 26,65 \text{ Па.}$$

Для выравнивания потерь давления при наладке системы необходимо прикрыть вытяжной клапан в совмещенном санузле.

Для дальнейших расчетов принимают потери давления до сборного канала на каждом этаже $\Delta p = 31,93$ Па.

Общие потери давления на конечном участке сборного канала, шумоглушителях и в вытяжной шахте составят:

- в круглом воздуховоде длиной 1,5 м с отводом 90°:

$$\Delta p = \beta_{\text{ш}} R l + \frac{\xi V^2 \rho}{2} = 1 \cdot 0,215 \cdot 1,5 + \frac{0,21 \cdot 2,14^2 \cdot 1,2}{2} = 0,9 \text{ Па}$$

при $\xi = 0,21$; $V = 2,14$ м/с;

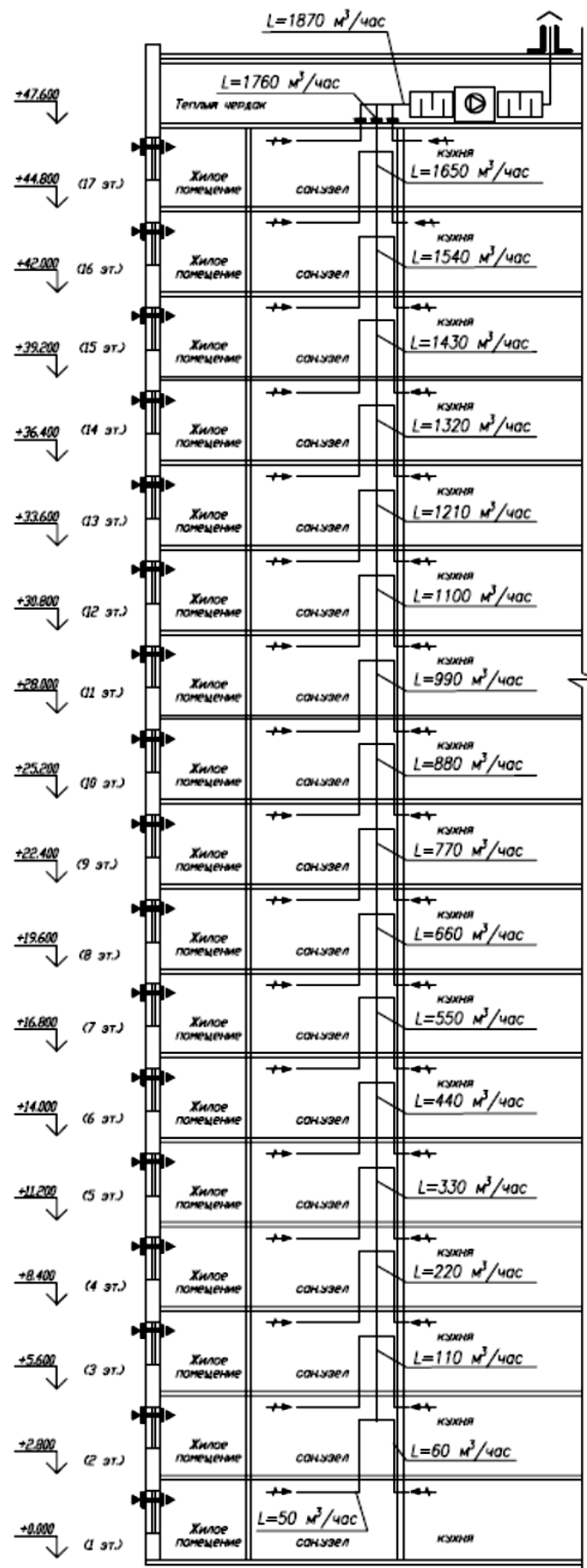


Рисунок А.2

- в шахте при длине 2,5 м с учетом сопротивления на выходе из шахты с зонтом:

$$\Delta p = \beta_{\text{ш}} Rl + \frac{\xi V^2 \rho}{2} = 1 \cdot 0,215 \cdot 2,5 + \frac{1,15 \cdot 2,14^2 \cdot 1,2}{2} = 3,7 \text{ Па},$$

при $\xi = 1,15$; $V = 2,14$ м/с;

- в шумоглушителях:

$$\Delta p = 20 + 15 = 35 \text{ Па}.$$

Потери давления на общих участках составят

$$\Delta p_{\text{общ,уч}} = 0,9 + 3,7 + 35 = 39,6 \text{ Па}.$$

Длина прохода на каждом этаже равна 2,8 м.

Основные результаты дальнейших расчетов приведены в таблице А.2.

В графах таблицы А.2 представлены:

- графа 1 – расстояние по вертикали от центра воздухозаборного устройства до верха вытяжной шахты $H-h$, м;

- графа 2 – располагаемое естественное давление $\Delta p_{\text{расп}}$, Па, рассчитанное по формуле (1);

- графа 3 – расчетный расход воздуха $L_{\text{расч}}$, м³/ч, в сборном канале после тройника этажа, указанного в графе А;

- графы 4 и 5 – коэффициенты местных сопротивлений в тройниках при входе в сборный канал соответственно на проход $\xi_{\text{п}}$ и в спутнике $\xi_{\text{спут}}$;

- графа 6 – скорость воздуха после тройников $V_{\text{п}}$, м/с;

- графа 7 – потери давления в тройнике на проход:

$$\Delta p_{\text{п}} = \frac{\xi_{\text{п}} V_{\text{п}}^2 \rho}{2}$$

при соответствующей скорости воздуха;

- графа 8 — потери давления в тройнике на спутнике:

$$\Delta p_{\text{спут}} = \frac{\xi_{\text{спут}} V_{\text{спут}}^2 \rho}{2}$$

при скорости воздуха в спутнике $V_{\text{спут}} = 2,12$ м/с;

- графа 9 – удельные потери давления на трение на участке сборного канала от присоединения спутников указанного этажа до следующего R , Па/м;

- графа 10 – потери давления по длине на участке сборного канала от присоединения спутников указанного этажа до следующего $\beta_{\text{ш}} Rl$;

- графа 11 – полные потери давления от приточного клапана рассматриваемого этажа

до верха вытяжной шахты. Величина этих потерь складывается из потерь в спутнике (31,93 Па), потерь на общих участках (39,6 Па), суммы потерь в тройниках на проход начиная с 17-го этажа и включая рассматриваемый, потерь в тройнике на спутнике данного этажа и суммы потерь по длине сборного канала от данного этажа до 17-го включительно;

- графа 12 – расчетные потери давления за вычетом располагаемого естественного давления. Данные графы 12 показывают, что самые большие потери давления (с учетом естественного давления) составляют потери для квартир 16-го и 17-го этажей. Для обеспечения расчетных расходов воздуха необходима монтажная регулировка клапанов, увеличивающая сопротивление воздушного тракта квартир нижележащих этажей. Вытяжной вентилятор должен быть подобран на расход воздуха 1 870 м³/ч и давление не менее 72 Па. Если подбор вентилятора выполнен без учета естественного давления, то удаление воздуха в наиболее холодный зимний период будет происходить с увеличенным расходом из нижних этажей и с уменьшенным – из верхних;

- графа 13 – суммарные расходы воздуха в квартире на вентиляционных вытяжных решетках. Расходы воздуха соответствуют режиму без наладки системы вентиляции по данным расчета.

Данные таблицы А.2 показывают:

- неравномерность в распределении расходов воздуха по этажам составляет плюс 30% на 1-м этаже и минус 20% на 17-м этаже;

- для уменьшения неравномерности в распределении расходов воздуха по этажам следует провести монтажную регулировку системы.

Т а б л и ц а А.2

Этаж	$H-h$, м	$\Delta p_{расп}$, Па	$L_{расч}$, м ³ /ч	$\xi_{п}$	$\xi_{спут}$	$V_{п}$, м/с	$\Delta p_{п}$, Па	$\Delta p_{спут}$, Па	R , Па/м	$\beta_{ш} R l$	Δp , Па	Δp_p , Па	L , м ³ /ч
1	48,4	29,17	110	2,50	1,00	0,22	0,070	2,70	0,002	0,01	83,4	54,2	147
2	45,6	27,38	220	1,00	1,00	0,43	0,111	2,70	0,008	0,02	83,3	55,9	142
3	42,8	25,59	330	0,71	1,00	0,65	0,180	2,70	0,011	0,03	83,2	57,6	139
4	40,0	23,81	440	0,44	1,00	0,87	0,199	2,70	0,019	0,05	83,0	58,8	139
5	37,2	22,02	550	0,36	1,00	0,88	0,167	2,70	0,027	0,08	82,7	60,7	131

Этаж	$H-h$, м	$\Delta p_{расп}$, Па	$L_{расч}$, м ³ /ч	$\xi_{п}$	$\xi_{спут}$	$V_{п}$, м/с	$\Delta p_{п}$, Па	$\Delta p_{спут}$, Па	R , Па/м	$\beta_{ш}Rl$	Δp , Па	Δp_p , Па	L , м ³ /ч
6	34,4	20,23	660	0,31	1,00	1,06	0,209	2,70	0,032	0,09	82,5	62,3	128
7	31,6	18,45	770	0,27	0,89	1,24	0,249	2,07	0,046	0,13	81,6	63,2	126
8	28,8	16,66	880	0,24	0,67	1,41	0,286	1,26	0,058	0,16	80,4	63,7	123
9	26,0	14,87	990	0,21	0,37	1,59	0,318	0,69	0,073	0,20	79,4	64,5	119
10	23,2	13,09	1 100	0,19	0,15	1,77	0,357	0,28	0,089	0,25	78,8	65,7	116
11	20,4	11,30	1 210	0,17	-0,02	1,94	0,384	-0,01	0,095	0,27	77,5	66,2	113
12	17,6	9,51	1 320	0,16	-0,14	2,12	0,431	-0,26	0,110	0,31	76,7	67,2	111
13	14,8	7,73	1 430	0,15	-0,25	2,23	0,476	-0,47	0,162	0,45	75,7	67,9	108
14	12,0	5,94	1 540	0,14	-0,33	2,30	0,448	-0,62	0,190	0,53	74,6	68,7	104
15	9,2	4,16	1 650	0,13	-0,40	1,89	0,279	-0,75	0,206	0,58	73,4	69,2	98
16	6,4	2,37	1 760	0,12	-0,46	2,01	0,242	-0,86	0,227	0,64	72,5	70,1	91
17	3,6	0,38	1 870	0,11	-0,51	2,14	0,25	-0,96	0,241	0,67	71,5	71,1	81

Библиография

1. Гигиенические нормативы ГН 2.1.6.3492-17 «Предельно допустимые концентрации (ПДК) загрязняющих веществ в атмосферном воздухе городских и сельских поселений»
2. Методические рекомендации по определению минимального воздухообмена в помещениях жилых и общественных зданий
3. Стандарт организации Р НП АВОК 5.5.1-2018 Рекомендации «Расчет параметров систем противодымной защиты жилых и общественных зданий»
4. СанПиН 2.4.1.3049-13 «Санитарно-эпидемиологические требования к устройству, содержанию и организации режима работы дошкольных образовательных организаций»
5. СанПиН 2.4.2.2821-10 «Санитарно-эпидемиологические требования к условиям и организации обучения в общеобразовательных организациях»
6. СП 2.3.6.1079-01 «Санитарно-эпидемиологические требования к организациям общественного питания, изготовлению и оборотоспособности в них пищевых продуктов и продовольственного сырья»
7. СП 2.5.1198-03 «О введении в действие «Санитарных правил по организации пассажирских перевозок на железнодорожном транспорте»
8. Стандарт организации СТО НП АВОК 7.7-2018 «Музеи. Отопление, вентиляция, кондиционирование воздуха»
9. СП 31-103-99 «Здания, сооружения и комплексы православных храмов»
10. Стандарт организации СТО НП АВОК 2-2004 «Храмы православные. Отопление, вентиляция, кондиционирование воздуха»
11. ГН 2.1.6.2309-07 «Ориентировочные безопасные уровни воздействия (ОБУВ) загрязняющих веществ в атмосферном воздухе населенных мест»
12. СанПиН 2.1.2.2645-10 «Санитарно-эпидемиологические требования к условиям проживания в жилых зданиях и помещениях»

13. СН 2.2.4/2.1.8.562-96 «Шум на рабочих местах, в помещениях жилых, общественных зданий и на территории жилой застройки»

Ключевые слова: системы вентиляции жилых и общественных зданий
вентиляция, воздухообмен, естественная вентиляция, механическая вентиляция,
гибридная вентиляция, вентиляция по потребности
